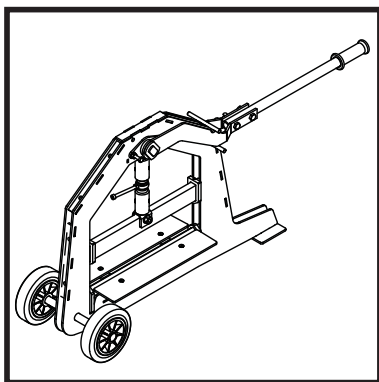




# BELLE MAXIPAVE

870/30002/3  
07/17



- Spare Parts Book
- Pièces Détachées
- Libro Despiece
- Lista de Peças
- Onderdelen Boekje
- Reservedele Skrift
- Ersatzteilhandbuch
- Manuale dei Ricambi
- Bruksanvisning
- Bruksanvisning
- Varaosaluettelo
- Lista Części Zamiennych
- Запасные Части Книга
- Varuosade Nimekiri
- Rezerves Daļu Saraksts
- Atsarginiu Dalu Sarašas
- Част Списък
- Část Brevný Pruh
- Lista Pieselor De Schimb
- Részek Oldalra Dól
- Rezervni Djelovi Knjiga
- Zoznam Náhradných Dielov

76

(GB)	Operators Manual	6
(US)	Operators Manual	9
(F)	Manuel De L'Opérateur	12
(E)	Manual del Operador	15
(P)	Manual de Operação	18
(NL)	Handleiding	21
(DK)	Betjeningsvejledning	24
(D)	Bedienungshandbuch	27
(I)	Manuale Dell'Operatore	30
(S)	Bruksanvisning	33
(NO)	Betjene Håndbok	36
(SF)	Käyttöohje	39
(PL)	Instrukcja Obsługi	42
(RUS)	Руководство для оператора	45
(EST)	Kasutusjuhend	48
(LV)	Lietotāja rokasgrāmata	51
(LT)	Naudojimo Instrukcija	54
(BG)	Оператор Ръчен	57
(CZ)	Na'vod K Obzluze	60
(RO)	Manual de Utilizare	63
(HUN)	Kezelők Kézi	66
(HR)	Uputstvo za rukovatelja	69
(SK)	Príručka pre obsluhu	72

# EC DECLARATION OF CONFORMITY / DECLARATION CE DE CONFORMITE / DECLARACIÓN DE CONFORMIDAD CE / DECLARAÇÃO CE DE CONFORMIDADE / EG-VERKLARING VAN OVEREENSTEMMING / EF OVERENSSTEMMELSESERKLÆRING



We, **Belle Group Sheen UK, Sheen, Nr. Buxton, Derbyshire, SK17 0EU, GB**, hereby certify that if the product described within this certificate is bought from an authorised Belle Group dealer within the EEC, it conforms to the following EEC directives: 2006/42/CE (This directive replaces directive 98/37/EC), BS EN ISO 12100-1:2003 Safety of machinery and associated harmonised standards, where applicable.



Nous soussignés, **Belle Group Sheen UK, Sheen, Nr. Buxton, Derbyshire, SK17 0EU, GB**, certifions que si le produit décrit dans ce certificat est acheté chez un distributeur autorisé Belle Group au sein de la CEE, il est conforme aux directives CEE ci-après: 2006/42/CE (Cette directive remplace la norme 98/37/CE), BS EN ISO 12100-1:2003 Directive de sécurité des machines et des critères associés et configurés, si applicable.



La Sociedad, **Belle Group Sheen UK, Sheen, Nr. Buxton, Derbyshire, SK17 0EU, GB**, por el presente documento certifica que si el producto descrito en este certificado es comprado a un distribuidor autorizado de Belle Group en la CEE, este es conforme a las siguientes directivas: 2006/42/CE de la CEE (Esta directiva sustituye a la Directiva 98/37/CE), BS EN ISO 12100-1:2003 de Seguridad de Maquinaria y Niveles armonizados estándares asociados donde sean aplicables.



O signatário, **Belle Group Sheen UK, Sheen, Nr. Buxton, Derbyshire, SK 0EU, GB**, pelo presente, declara que se o produto descrito neste certificado foi adquirido a um distribuidor autorizado do Belle Group em qualquer país da UE, está em conformidade com o estabelecido nas seguintes directivas comunitárias: 2006/42/CE (Esta directiva substitui a Directiva 98/37/EC), BS EN ISO 12100-1:2003 Segurança da maquinaria e às normas harmonizadas afins se aplicáveis.



Ondergetekende, **Belle Group Sheen UK, Sheen, Nr. Buxton, Derbyshire, SK17 0EU, GB**, verklaren hierbij dat als het product zoals beschreven in dit certificaat is gekocht van een erkende Belle Group dealer binnen de EEG, het voldoet aan de volgende EEG richtlijnen: 2006/42/CE (Deze richtlijn vervangt Richtlijn 98/37/EC), BS EN ISO 12100-1:2003 Veiligheid van Machines en hieraan gekoppelde geharmoniseerde Standaarden, waar deze van toepassing is.



Vi, **Belle Group Sheen UK, Sheen, Nr. Buxton, Derbyshire, SK17 0EU, GB**, erklærer hermed, at hvis det i dette certifikat beskrevne produkt er købt hos en autoriseret Belle Group forhandler i EU, er det i overensstemmelse med følgende EØF-direktiver: 2006/42/CE (Dette direktiv erstatter direktiv 98/37/EF), BS EN ISO 12100-1:2003.

PRODUCT TYPE .....	TYPE DE PRODUIT.....	TIPO DE PRODUCTO .....
MODEL .....	MODELE .....	MODELO .....
SERIAL No.....	N° DE SERIE.....	N° DE SERIE.....
DATE OF MANUFACTURE.....	DATE DE FABRICATION .....	FECHA DE FABRICACIÓN.....
SOUND POWER LEVEL MEASURED / .....	NIVEAU DE PUISSANCE SONORE MESUREE / .....	NIVEL DE POTENCIA ACÚSTICA MEDIDO / .....
.....(GUARANTEED)	.....(GARANTIE)	.....(GARANTIZADO)
WEIGHT .....	POIDS .....	PESO .....
TIPO DE PRODUCTO.....	PRODUCTTYPE .....	PRODUKTTYPE .....
MODELO.....	MODEL .....	MODEL .....
NO. DE SERIE .....	SERIENUMMER .....	SERIENR.....
DATA DE FABRIC.....	FABRICAGEDATUM .....	FREMSTILLINGSDATO .....
NIVEL DE POTÊNCIA DE SOM MEDIDO / .....	GEMETEN GELUIDSSTERKTENIVEAU / .....	LYDEFFEKTNIVEAU MÅLT / .....
.....(GARANTIDO)	.....(GEGARANDEERD)	.....(GARANTERET)
PESO.....	GEWICHT.....	VÆGT.....



Signed by:

Signature:

Medido por:

Assinado por:

Getekend door:

Uuderskrevet af:

**Ray Neilson**

**Managing Director - On behalf of BELLE GROUP (SHEEN) UK.**  
**Le Directeur Général - Pour le compte de la SOCIETE BELLE GROUP (SHEEN) UK.**  
**Director Gerente - En nombre de BELLE GROUP (SHEEN) UK.**  
**Director-Geral - Em nome de BELLE GROUP (SHEEN) UK.**  
**Algemeen Directeur - Namens BELLE GROUP (SHEEN) UK.**  
**Administrerende direktør - På vegne af BELLE GROUP (SHEEN) UK.**

**Place of Declaration - Sheen, Nr. Buxton, Derbyshire, SK17 0EU, UK**

**Lieu de déclaration - Sheen, Nr. Buxton, Derbyshire, SK17 0EU, UK**

**Declaración hecha en - Sheen, Nr. Buxton, Derbyshire, SK17 0EU, UK**

**Lugar de Declaração - Sheen, Nr. Buxton, Derbyshire, SK17 0EU, UK**

**Plaats van de Verklaring - Sheen, Nr. Buxton, Derbyshire, SK17 0EU, UK**

**Sted i erklæring - Sheen, Nr. Buxton, Derbyshire, SK17 0EU, UK**

**Date of Declaration - 2005.....**

**Date de déclaration - 2005.....**

**Fecha de la declaración - 2005.....**

**Data da Declaração - 2005.....**

**Datum van de verklaring - 2005.....**

**Dato for erklæringen - 2005.....**

**EGKONFORMITÄTSEKTLÄRNING / DICHIARAZIONE CE DI CONFORMITÀ / EG-VERKLARING VAN  
OVEREENSTEMMING / EC SAMSVARSERKLÆRING / EY-YHDENMUKAISUUSILMOITUS /  
DEKLARACJA ZGODNOSCI Z PRZEPISAMI UE**

**(D)** Wir, **Belle Group Sheen UK, Sheen, Nr. Buxton, Derbyshire, SK17 0EU, GB**, bestätige hiermit, dass, wenn das Produkt innerhalb dieser Bescheinigung ist von einem gekauft zugelassen Belle Group-Händler innerhalb der EWG, so entspricht sie den folgenden EG-Richtlinien: 2006/42/CE (Diese Richtlinie ersetzt die Richtlinie 98/37/EG), BS EN ISO 12100-1:2003 Sicherheit von Maschinen und der damit verbundenen harmonisierten Normen, sofern zutreffend.

**(I)** Il Gruppo **Belle Sheen UK, Sheen, Nr. Buxton, Derbyshire, SK17 0EU, GB**, certifica che, se il prodotto descritto nel presente certificato viene acquistato da un rivenditore autorizzato Belle gruppo all'interno della CEE, è conforme alle seguenti direttive CEE: 2006/42/CE (presente direttiva sostituisce la direttiva 98/37/CE), BS EN ISO 12100-1:2003 Sicurezza del macchinario e le relative norme armonizzate, se del caso.

**(S)** Undertecknade, **Belle Group Sheen UK, Sheen, Nr Buxton, Derbyshire, SK17 0EU, Storbritannien**, intygar härmed att om den produkt som beskrivs i detta intyg är köpt från en auktoriserad Belle-återförsäljare inom EEG, överensstämmer med följande EEG-direktiv: 2006/42/CE (Detta direktiv ersätter direktiv 98/37/EG), BS EN ISO 12100-1:2003 Maskinsäkerhet och tillhörande harmoniserade standarder, i förekommande fall.

**(NO)** Vi, **Belle Group Sheen UK, Sheen, Nr Buxton, Derbyshire, SK17 0EU, GB**, herved bekrefte at hvis produktet er beskrevet i dette sertifikatet er købt fra en autoriseret Belle Group forhandler indenfor EØS, følger det med til følgende EEC direktiver: 2006/42/CE (Dette direktivet erstatter direktiv 98/37/EF), BS EN ISO 12100-1:2003 Sikkerhet av maskiner og tilhørende harmoniserte standarder, der dette er aktuelt.

**(SF)** Me, **Belle Group Sheen UK, Sheen, Nr. Buxton, Derbyshire, SK17 0EU, GB**, todistaa, että jos tuote on kuvattu tämän todistuksen ostetaan valtuutetun Belle jälleenmyyjä ETY, n sisällä, se täyttää seuraavat EY-direktiiveihin: 2006/42/EY (tällä direktiivillä korvataan direktiivi 98/37/EY), SFS-EN ISO 12100-1:2003 Koneiturvallisuus ja niihin liittyvien yhdenmukaistettujen standardien tarviittaessa.

**(PL)** My, **Belle Group Sheen UK, Sheen, Nr. Buxton, Derbyshire, SK17 0EU, Wielka Brytania**, niniejszym poświadczamy, iż produkt opisany w tym świadectwie został zakupiony od autoryzowanej Belle Group w UE i jest zgodny z następującymi dyrektywami EU: 2006/42/EY (Niniejsza dyrektywa zastępuje dyrektywę 98/37/EC), BS EN ISO 12100-1:2003 Bezpieczeństwo maszyn i związane normy harmonizacyjne, tam gdzie to ma zastosowanie.

PRODUKTYP.....	TIPO PRODOTTO .....	PRODUKTYP.....
MODELL .....	MODELLO .....	MODELL.....
SERIENNR .....	SERIE N° .....	SERIE NR .....
HERSTELLUNGSDATU .....	DATA DI FABBRICAZIONE..	TILLVERKNINGSDATUM.....
SCHALLLEISTUNGSPEGEL GEMESSEN / .....(GARANTIERT)	LIVELLO POTENZA SONORA MISURATA / .....(GARANTITA)	LJUDSTYRKA UPPMÄTT / .....(GARANERAD)
GEWICHT.....	PESO .....	VIKT.....
PRODUKTYP.....	TUOTETYYPPI .....	TYP PRODUKTO.....
MODELL .....	MALLI .....	MODEL .....
SERIE NR .....	VALMISTUSNRO .....	Nr SERII.....
PRODUKSJONS DATO .....	VALMISTUSPÄIVÄ .....	DATAPRODUKCI .....
ÄLYDKRAFTNIVÅ MÅLT / .....(GARANTERT)	ÄNENVOIMAKUUDEN TASO MITATTU / .....(TAATTU)	POZIOM MOCY DŹWIĘKU ZMIERZONY / .....(GWARANTOWANY)
VEKT.....	MASSA .....	WAGA.....



Unterzeichnet von:  
Firmato da:  
Underteknat:   
Signatur:  
Allekirjoitus:  
Podpisal:  
**Ray Neilson**

**Generaldirektor – Im auftrag von BELLE GROUP (SHEEN) UK.**  
**Amministratore Delegato – Per conto di BELLE GROUP (SHEEN) UK.**  
**V.D. – På vägnar av BELLE GROUP (SHEEN) UK.**  
**Managing Director – På vegne av SOCIETE BELLE GROUP (SHEEN) UK.**  
**Toimitusjohtaja - BELLE GROUP (SHEEN) UK: n puolesta.**  
**Dyrektor Zarządzający – w imieniu BELLE GROUP (SHEEN) UK**

**Erklärungsart** - Sheen, Nr. Buxton, Derbyshire, SK17 0EU, UK  
**Luogo de dichiarazione** - Sheen, Nr. Buxton, Derbyshire, SK17 0EU, UK  
**Plats av Förklaring** - Sheen, Nr. Buxton, Derbyshire, SK17 0EU, UK  
**Sted av Erklæring** - Sheen, Nr. Buxton, Derbyshire, SK17 0EU, UK  
**Julistuksen paikka** - Sheen, Nr. Buxton, Derbyshire, SK17 0EU, UK  
**Miejsce deklaracji** - Sheen, Nr. Buxton, Derbyshire, SK17 0EU, UK

**Erklärungsdatum** - 2005.....  
**Data de dichiarazione** - 2005.....  
**Datum av Förklaring** - 2005.....  
**Dato av Erklæring** - 2005.....  
**Julistuksen päivämäärä** - 2005.....  
**Data deklaracji** - 2005.....

**СЕРТИФИКАТ СООТВЕТСТВИЯ / EÜ VASTAVUSDEKLARATSIOON / ATBILSTĪBAS  
DEKLARĀCIJA / ES ATĪTIKTIES DEKLARACIJA / ДЕКЛАРАЦИЯ ЗА СПАЗВАНЕ НА  
ИЗИСКВАНИЯ / ΕΕ ΔΗΛΩΣΗ ΚΑΤΑΛΛΗΛΟΤΗΤΑΣ**



Мы, нижеподписавшиеся, от имени Belle Group Sheen (Великобритания), Sheen, Nr. Buxton, Derbyshire SK17 0EU, Великобритания, заявляем, что в случае, если описанная в данном сертификате продукция была приобретена у уполномоченного представителя Белле Груп в ЕС, то она соответствует следующим директивам ЕС: 2006/42/CE (Эта директива заменяет директиву 98/37/EEC), BS EN ISO 12100-1:2003 Безопасность машин и связанные с ними гармонизированные стандартов, где это применимо.



Meie, **Belle Group Sheen UK, Sheen, Nr Buxton, Derbyshire, SK17 0EU, GB**, kinnitan, et kui kirjeldatud toote jooksul käesoleva sertifikaadi on ostetud lubatud Belle nimel vahendaja jooksul EMÜ, see vastab järgmistele EMÜ direktiividele: 2006/42/CE (käesolev direktiiv asendab direktiivi 98/37/EÜ), BS EN ISO 12100-1:2003 Masinate ohutus ning sellega seotud ühtlustatud standarditele, kui see on kohaldatav.



Mēs, **Belle Group Sheen UK, Nr. Buxton, Derbyshire, SK17 0EU, ar šo apliecinām**, ar šo apliecinu, ka gadījumā, ja produkts aprakstīts šajā sertifikātā ir iegādājies no pilnvarota Belle grupas dēlēja teritorijā EEK, tā atbilst šādām EK direktīvām: 2006/42/CE (Šī direktīva aizvieto Direktīvu 98/37/EK), BS EN ISO 12100-1:2003 Mašīnu drošība un saistītos saskaņotus standartus, ja vajadzīgs.



Mes, **Belle Group Sheen UK, Sheen, Nr Buxton, Derbyshire, SK 0EU, GB**, patvirtinu, kad jei produktas, kaip aprašyta šio sertifikato pirkti iš leidžiama Belle frakcijos atstovs pagal EEB, jis atitinka šiuos EEB direktyvas: 2006/42/CE (ši direktyva pakeičia Direktivą 98/37/EB), LST EN ISO 12100-1:2003 Mašinių sauga ir susiję dariniai standartai, jei taikytina.

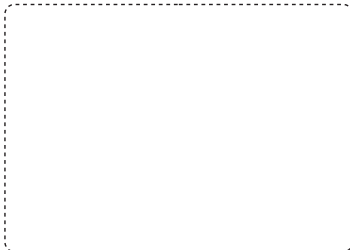


Компанията, **Belle Group Sheen UK, Sheen, Nr. Buxton, Derbyshire, SK17 0EU, GB**, се удостоверява, че ако стоката е описано в този сертификат е закупен от оторизиран дилър Belle група в рамките на ЕИО, то отговаря на следните директиви на ЕИО: 2006/42/CE (настоящата директива заменя Директива 98/37/ЕО), BS EN ISO 12100-1:2003 Безопасност на машините и свързаните с тях хармонизирани стандарти, когато е приложимо.



Εμείς, η **Belle Group, Sheen UK, Sheen, Nr. Buxton, Derbyshire, SK17 0EU, Μεγάλη Βρετανία**, βεβαιώνω ότι, αν το προϊόν που περιγράφεται σε αυτό το πιστοποιητικό έχει αγοραστεί από εξουσιοδοτημένο αντιπρόσωπο Belle ομάδα στο εσωτερικό της ΕΟΚ, θα συμμορφώνεται με τις ακόλουθες οδηγίες ΕΟΚ: 2006/42/CE (Η παρούσα οδηγία αντικαθιστά την οδηγία 98/37/ΕΚ), BS EN ISO 12100-1:2003 Ασφάλεια μηχανών και των σχετικών εναρμονισμένων προτύπων, ανάλογα με την περίπτωση.

ТИП ПРОДУКЦИИ.....	TOOTE TÛÛP.....	PRODUKTA TIPS.....
МОДЕЛЬ.....	MUDEL.....	MODELIS.....
СЕРИЙНЫЙ НОМЕР.....	SERIANUMBER.....	SĒRIJAS NR.....
ДАТА ВЫПУСКА.....	VALMISTAMISE KUUPÄEV.....	IZGATAVOŠANAS DATUMS.....
УРОВЕНЬ ШУМА ЗАМЕР ПРОИЗВЕДЕН / .....(ГАРАНТИРОВАН)	HELITUGEVUSE TASE MÕÕDETUD / .....(GARANTEERITUD)	IZMĒRĪTAIS SKAŅAS JAUDAS LĪMENIS / .....(GARANTĒTAIS)
ЧАСТОТА.....	KAAL.....	MASA.....
GAMINIO TIPAS.....	ВИД НА ПРОДУКТА.....	Τύπος προϊόντος.....
MODELIS.....	МОДЕЛ.....	Μοντέλο.....
SERIJOS NR.....	СЕРИЕН НОМЕР.....	Αριθμός Σειράς.....
PAGAMINIMO DATA.....	ДАТА НА ПРОИЗВОДСТВО.....	Μετρηση.....
GARSO STIPRUMO LYGIS IŠMATUOTAS / .....(GARANTUOTAS)	НИВО НА СИЛАТА НА ЗВУКА ИЗМЕРЕНО / .....(ГАРАНТИРАНО)	Σταθμή Θορυβου Κατα Την Ημερομηνια Κατασκευησ / (Εγγυημενη)
SVORIS.....	ТЕОЯЛ.....	Βάρος.....



Подпись:  
 Alla kirjutanud:  
 Paraksts:  
 Pasiraše:  
 Подпис:  
 Υπογραφή:  
  
**Ray Neilson**

исполнительный директор - от имени БЕЛЛЕ ГРУП ШИИИ (ВЕЛИКОБРИТАНИЯ).  
 Tegevdirektor - BELLE GROUP (SHEEN) UK poolt.  
 Vadošais direktors - Pārstāvat BELLE GROUP (SHEEN) UK.  
 Generalinis direktorius - BELLE GROUP (SHEEN) UK vardu.  
 Ρей Нилсън - Управляващ директор от името на BELLE GROUP (SHEEN) UK.  
 Διευθύνων Σύμβουλος - εκ μέρους της BELLE GROUP (SHEEN) Μεγάλη Βρετανία.

Место декларирования - Sheen, Nr. Buxton, Derbyshire, SK17 0EU, UK  
 Koht deklaratsiooni - Sheen, Nr. Buxton, Derbyshire, SK17 0EU, UK  
 Vietas deklarāciju - Sheen, Nr. Buxton, Derbyshire, SK17 0EU, UK  
 Vieta deklaracijos - Sheen, Nr. Buxton, Derbyshire, SK17 0EU, UK  
 Дата на декларация - Sheen, Nr. Buxton, Derbyshire, SK17 0EU, UK  
 Τόπος Διακήρυξης - Sheen, Nr. Buxton, Derbyshire, SK17 0EU, UK

Дата декларирования - 2005.....  
 Deklaratsiooni kuupäev - 2005.....  
 Dienas deklarācija - 2005.....  
 Data deklaracijos - 2005.....  
 Место на декларация - 2005.....  
 Ημερομηνία δήλωσης - 2005.....

**ES PROHLÁŠENÍ O SHODĚ / DECLARATIE DE CONFORMITATE CE /  
EU MEGFELELŐSÉGI NYILATKOZAT / EC UYUM BİLDİRGESİ / EC IZJAVA O USKLAĐENOSTI /  
PREHLÁSENIE O ZHODE**



Mi, **Belle Group Sheen UK, Sheen, Nr. Buxton, Derbyshire, SK17 0EU, Velké Británie**, potvrzují, že v případě výrobků uvedených v tomto osvědčení je koupil od autorizovaného dealera Belle skupinu v rámci EHS, že splňuje následující směrnici EHS: 2006/42/CE (tato směrnice nahrazuje směrnici 98/37/ES) BS EN ISO 12100-1:2003 Bezpečnost strojních zařízení a související harmonizované normy, popřípadě.



Noi, **Belle Group Sheen UK, Sheen, Nr. Buxton, Derbyshire, SK17 0EU, GB**, certific prin prezenta că în cazul în care produsul descris în cadrul acestui certificat este cumpărat de la un distribuitor autorizat Belle Group în cadrul CEE, este conformă cu următoarele directive CEE: 2006/42/CE (prezenta directivă înlocuiește Directiva 98/37/CE), BS EN ISO 12100-1:2003 Securitatea mașinilor și asociate standardele armonizate, acolo unde este cazul.



Mi, a **Belle Group Sheen UK, Sheen, Nr. Buxton, Derbyshire, SK17 0EU, Egyesült Királyság** ezúton igazolom, hogy ha a termék leírása belől ezt a bizonyítványt vásárolt engedélyezett Belle Group kereskedő az EGK, az megfelel az alábbi EEC irányelveknek: 2006/42/CE (ez az irányelv felváltja a 98/37/EK irányelv), BS EN ISO 12100-1:2003 Gépek biztonsága és a kapcsolódó harmonizált szabványok, adott esetben.



Mi, **Belle Group Sheen UK, Sheen, Nr. Buxton, Derbyshire, SK17 0EU, GB**, ovime potvrđujem da ako proizvod opisan unutar ovog certifikata je kupio od Belle Group ovlaštenog distributera unutar EEZ, ona odgovara sljedećim EEC smjernica: 2006/42/CE (Ova direktiva zamjenjuje direktiva 98/37/EC), BS EN ISO 12100-1:2003 Sigurnost strojeva i pridružene usklađene standarde, gdje je primjenjivo.



Biz, **Belle Group Sheen UK, Sheen, Nr. Buxton, Derbyshire, SK17 0EU, GB**, Belle Group Eger ürtün bu sertifikayı içinde açıklanan burada da tasdik AET içinde yetkili Belle Grup diler satın alduğundan, aşağıdaki AET direktiflerine uyumludur: 2006/42/CE (Bu yönerge yönergesi 98/37/EC yerine), BS EN ISO 12100-1:2003 Makine Güvenliği ve ilgili uyumlaştırılmış standartlar, uygulanabilir.



Vi, **Belle Group Sheen UK, Sheen, Nr. Buxton, Derbyshire, SK17 0EU, GB**, potvrđujem, že v prípade výrobkov uvedených v tomto osvedčení je kúpil od autorizovaného dealera Belle skupinu v rámci EHS, že spĺňa nasledujúce smernic EHS: 2006/42/CE (táto smernica nahrádza smernicu 98/37/ES), BS EN ISO 12100-1:2003 Bezpečnosť strojových zariadení a súvisiace harmonizované normy, prípadne.

TYP PRODUKU .....	TIPUL PRODUSULUI .....	A TERMÉK TÍPUSA .....
MODEL .....	MODEL .....	MODELL .....
SERI ČÍSL .....	SERIA .....	GYÁRI SZÁM .....
DATUM VÝROBY.....	DATA FABRICARII .....	GYÁRTÁSI IDŐ .....
NAMĚŘENÁ HL. HLUKU / .....(GARANTOVANÁ)	NIVEL DE ZGOMOT MASURAT / .....(GARANTAT)	A MÉRT HANGERŐSZINT / .....(GARANTÁLT)
HMOTNOST.....	GREUTATEA .....	SÚLY.....
TIP PROIZVODA .....	ÜRÜN TIPI .....	TYP PRODUKTU.....
MODEL .....	MODEL .....	MODEL .....
SERJSKI Br. ....	SERI NUMARASI .....	SÉRIOVÉ ČÍSLO .....
DATUM PROIZVODNJE .....	ÜRETİM TARİHI.....	DÁTUM VÝROBY.....
NIVO SNAGE ZVUKA IZMJEREN / .....(GARANTIRANO)	SES SEVIYE ÖLÇÜMÜ / .....(GARANTI EYLEN)	NAMERANÁ HLADINA HLUKU / .....(GARANTOVANÁ)
TEŽINA .....	AĞIRLIĞI .....	HMOTNOST .....



Podepsal:

Semnat de:

Alătur:

Potpisao:

İmzalayan:

Podpísal:

**Ray Neilson**

**Generální ředitel – jménem BELLE GROUP (SHEEN) UK**  
**Director General - în numele BELLE GROUP (SHEEN), UK**  
**Ügyvezető igazgató – A BELLE GROUP (SHEEN) UK nevében**  
**Izvršni Direktor – U ime BELLE GROUP (SHEEN) UK**  
**Yönetici - BELLE GROUP (SHEEN) UK adına.**  
**Generálny riaditeľ – menom BELLE GROUP (SHEEN) UK**

**Místo Deklarace** - Sheen, Nr. Buxton, Derbyshire, SK17 0EU, UK  
**Locul declaratiei** - Sheen, Nr. Buxton, Derbyshire, SK17 0EU, UK  
**Kiállítás Helye** - Sheen, Nr. Buxton, Derbyshire, SK17 0EU, UK  
**Mjesto izjave o usklađenosti** - Sheen, Nr. Buxton, Derbyshire, SK17 0EU, UK  
**Declaration Yeri** - Sheen, Nr. Buxton, Derbyshire, SK17 0EU, UK  
**Miesto Deklarácie** - Sheen, Nr. Buxton, Derbyshire, SK17 0EU, UK

**Datum Deklarace** - 2005.....  
**Data declaratiei** - 2005.....  
**Kiállítás Ideje** - 2005.....  
**Datum izjave o usklađenosti** - 2005.....  
**Declaration Tarihi** - 2005.....  
**Dátum Deklarácie** - 2005.....



# Introduction

EXCELLENT CHOICE! The “MAXIPAVE” you have chosen will give many years of trouble free operation with only basic periodic maintenance required.

Safe operation depends on reliable equipment and the use of proper operating procedures. Performing the checks and services described in this manual will help keep your machine in good condition. These recommended operation procedures will help you to avoid unsafe practices. Safety notes have been included to help you avoid injury and prevent damage to the equipment. These notes are not intended to cover all eventualities; it is impossible to anticipate and evaluate all possible methods of operation. Therefore, you are the only person who can guarantee safe operation and maintenance. It is important that any procedure not specifically recommended in this manual be thoroughly evaluated from the standpoint of safety before it is implemented.



## CAUTION

*The product can be at risk. The machine or yourself can be damaged or injured if procedures are not carried out in the correct way.*



## WARNING

*The life of the operator can be at risk.*



# WARNING



## WARNING

*Before you operate or carry out any maintenance on this machine **YOU MUST READ** and **STUDY** this manual.*

**KNOW** how to safely use the unit’s controls and what you must do for safe maintenance. (NB Be sure that you know how to switch the machine off before you switch on, in case you get into difficulty.)

**ALWAYS** wear or use the proper safety items required for your personal protection. If you have **ANY QUESTIONS** about the safe use or maintenance of this unit, **ASK YOUR SUPERVISOR OR CONTACT: Altrad Belle (UK): +44 (0) 1298 84606**



# Contents

Safety Guidelines .....	6
Safety Checks .....	7
Technical Data .....	7
Operating Instructions .....	8
Warranty .....	8
Certificate of Conformity.....	2

*Altrad Belle reserves the right to change machine specification without prior notice or obligation.*



# Safety Guidelines

## Pre-start Inspection

- **INSPECT** your machine. Have any malfunctioning, broken or missing parts corrected or replaced before use.
- **VERIFY** that all the instruction and safety labels are in place and readable. These are as important as any other equipment on the machine.
- **CHECK** for **WARNING** tags placed on the machine. **DO NOT** operate the equipment until repairs have been made and the **WARNING** tags are removed by authorized personnel.

## Operating

- **NEVER** use the equipment if you are unwell, or under the influence of alcohol or drugs.
- Place material between knives, resting the material level on Stone Rails. Place material between knives, resting the material level on Stone Rails. Bring the operating lever 45° to the mainframe, and adjust blade gap so that the top knife is just touching the material. When the lever is pulled down, the material will be cut. This also gives adequate clearance when loading the machine with similar material.

## Maintenance

- **ALWAYS** replace damaged or lost decals. Refer to the Parts Manual for the proper location and part number of all decals.

# Safety Checks



Before starting each day, in addition to the 10 minute daily routine maintenance, check the following items to ensure trouble free performance



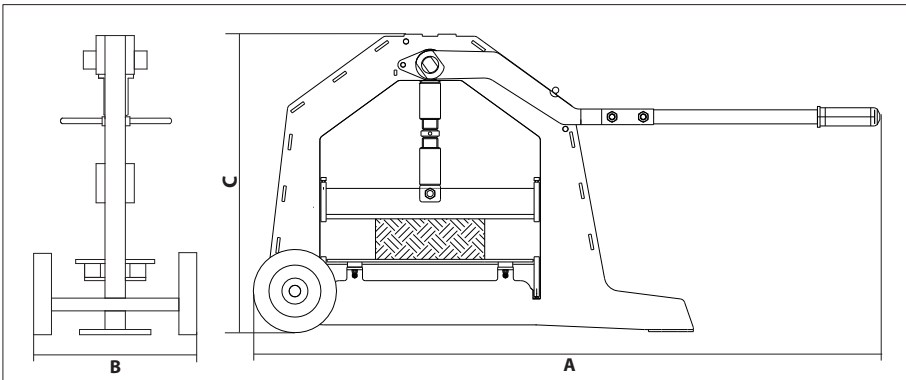
## CAUTION

*Improper maintenance can be hazardous. Read and understand SAFETY PRECAUTIONS AND GUIDELINES before you perform any maintenance, service or repairs.*

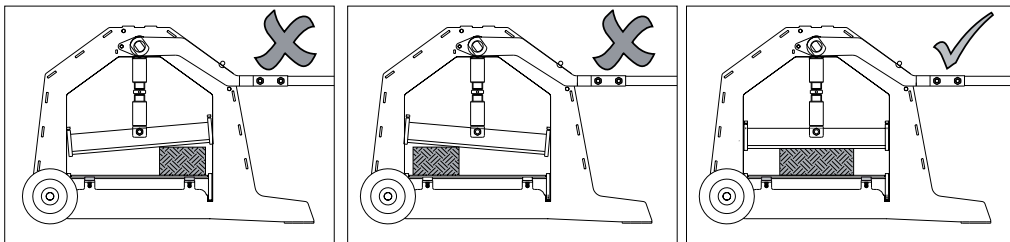
1. Only operate with knives in good condition.
2. Inspect the entire unit for loose bolts/nuts, damaged or missing parts and repair or replace them as needed.
3. Ensure that the handle is fully upright after cutting and before loading next item.
4. Eye protection should be worn.
5. Never leave the machine with handle raised - leave in lower or locked position.
6. Be observant of people and obstructions within the work area.

**ALWAYS use genuine replacement parts supplied by Altrad Belle.**

# Technical Data



Model	Maxipave
A - Length (mm)	1170
B - Width (mm)	315
C - Height (mm)	585
Maximum Cutting Length (mm)	400
Maximum Block Depth (mm)	120
Weight (Kg)	35
Cutting Force (kN)	45.6



Your new Altrad Belle Promix is warranted to the original purchaser for a period of one-year (12 months) from the original date of purchase. The Altrad Belle warranty is against defects in design, materials and workmanship.

The following are not covered under the Altrad Belle warranty:

1. Damage caused by abuse, misuse, dropping or other similar damage caused by or as a result of failure to follow assembly, operation or user maintenance instructions.
2. Alterations, additions or repairs carried out by persons other than Altrad Belle or their recognised agents.
3. Transportation or shipment costs to and from Altrad Belle or their recognised agents, for repair or assessment against a warranty claim, on any machine.
4. Materials and/or labour costs to renew, repair or replace components due to fair wear and tear.

Altrad Belle and/or their recognised agents, directors, employees or insurers will not be held liable for consequential or other damages, losses or expenses in connection with or by reason of or the inability to use the machine for any purpose.

#### Warranty Claims

All warranty claims should firstly be directed to Altrad Belle, either by telephone, by Fax, by Email, or in writing.

#### For Warranty Claims:

Tel: +44 (0)1298 84606

Fax: +44 (0)1298 84073

Email : warranty@belle-group.co.uk

#### Write to:

Altrad Belle Warranty Department, Sheen, Nr. Buxton, Derbyshire, SK17 0EU, England.

#### Warranty Registration:

In the bid for ALTRAD Belle to become greener and more eco friendly, we have now introduced online Warranty registration. To access the registration page of our website, please use the following address:-

[http://www.bellegroup.com/index.php?p=warranty\\_registration](http://www.bellegroup.com/index.php?p=warranty_registration)

Alternatively, please scan the adjacent QR Code (Quick Response Code) using your smartphone to access the registration page.





# Introduction



EXCELLENT CHOICE! The “MAXIPAVE” you have chosen will give many years of trouble free operation with only basic periodic maintenance required.

Safe operation depends on reliable equipment and the use of proper operating procedures. Performing the checks and services described in this manual will help keep your machine in good condition. These recommended operation procedures will help you to avoid unsafe practices. Safety notes have been included to help you avoid injury and prevent damage to the equipment. These notes are not intended to cover all eventualities; it is impossible to anticipate and evaluate all possible methods of operation. Therefore, you are the only person who can guarantee safe operation and maintenance. It is important that any procedure not specifically recommended in this manual be thoroughly evaluated from the standpoint of safety before it is implemented.



## CAUTION

*The product can be at risk. The machine or yourself can be damaged or injured if procedures are not carried out in the correct way.*



## WARNING

*The life of the operator can be at risk.*

# WARNING



## WARNING

*Before you operate or carry out any maintenance on this machine **YOU MUST READ** and **STUDY** this manual.*

**KNOW** how to safely use the unit’s controls and what you must do for safe maintenance. (NB Be sure that you know how to switch the machine off before you switch on, in case you get into difficulty.)

**ALWAYS** wear or use the proper safety items required for your personal protection. If you have **ANY QUESTIONS** about the safe use or maintenance of this unit, **ASK YOUR SUPERVISOR OR CONTACT: Altrad Belle (UK): +44 (0) 1298 84606**

# Contents



Safety Guidelines .....	9
Safety Checks .....	10
Technical Data .....	10
Operating Instructions .....	11
Warranty .....	11

*Altrad Belle reserves the right to change machine specification without prior notice or obligation.*

# Safety Guidelines



## Pre-start Inspection

- **INSPECT** your machine. Have any malfunctioning, broken or missing parts corrected or replaced before use.
- **VERIFY** that all the instruction and safety labels are in place and readable. These are as important as any other equipment on the machine.
- **CHECK** for **WARNING** tags placed on the machine. **DO NOT** operate the equipment until repairs have been made and the **WARNING** tags are removed by authorized personnel.

## Operating

- **NEVER** use the equipment if you are unwell, or under the influence of alcohol or drugs.
- Place material between knives, resting the material level on Stone Rails. Place material between knives, resting the material level on Stone Rails. Bring the operating lever 45° to the mainframe, and adjust blade gap so that the top knife is just touching the material. When the lever is pulled down, the material will be cut. This also gives adequate clearance when loading the machine with similar material.

## Maintenance

- **ALWAYS** replace damaged or lost decals. Refer to the Parts Manual for the proper location and part number of all decals.



## Safety Checks

Before starting each day, in addition to the 10 minute daily routine maintenance, check the following items to ensure trouble free performance



### CAUTION

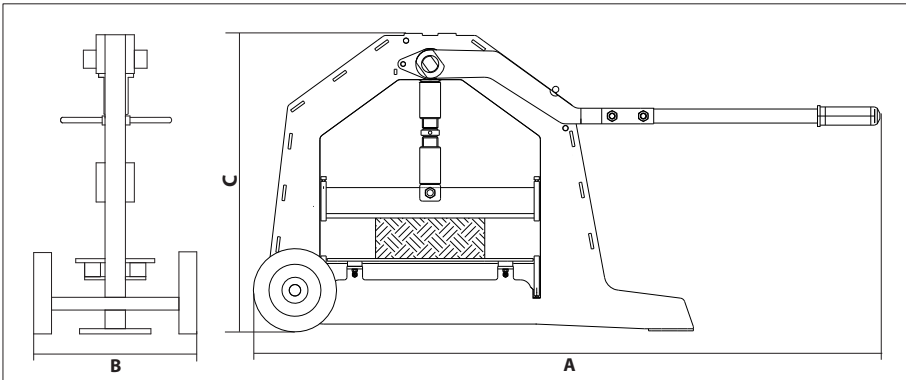
*Improper maintenance can be hazardous. Read and understand SAFETY PRECAUTIONS AND GUIDELINES before you perform any maintenance, service or repairs.*

1. Only operate with knives in good condition.
2. Inspect the entire unit for loose bolts/nuts, damaged or missing parts and repair or replace them as needed.
3. Ensure that the handle is fully upright after cutting and before loading next item.
4. Eye protection should be worn.
5. Never leave the machine with handle raised - leave in lower or locked position.
6. Be observant of people and obstructions within the work area.

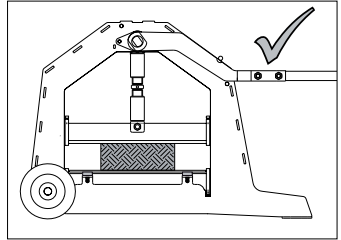
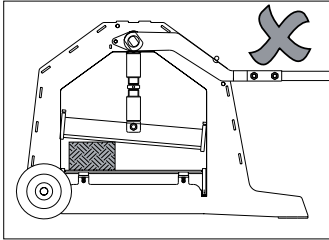
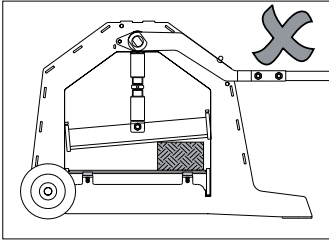
**ALWAYS use genuine replacement parts supplied by Altrad Belle.**



## Technical Data



Model	Maxipave
A - Length (In)	46.1
B - Width (In)	12.4
C - Height (In)	23.0
Maximum Cutting Length (In)	15.7
Maximum Block Depth (In)	4.9
Weight (lbs)	77.2
Cutting Force (kN)	45.6



## Warranty

Your new Altrad Belle Promix is warranted to the original purchaser for a period of one-year (12 months) from the original date of purchase. The Altrad Belle warranty is against defects in design, materials and workmanship.

The following are not covered under the Altrad Belle warranty:

1. Damage caused by abuse, misuse, dropping or other similar damage caused by or as a result of failure to follow assembly, operation or user maintenance instructions.
2. Alterations, additions or repairs carried out by persons other than Altrad Belle or their recognised agents.
3. Transportation or shipment costs to and from Altrad Belle or their recognised agents, for repair or assessment against a warranty claim, on any machine.
4. Materials and/or labour costs to renew, repair or replace components due to fair wear and tear.

Altrad Belle and/or their recognised agents, directors, employees or insurers will not be held liable for consequential or other damages, losses or expenses in connection with or by reason of or the inability to use the machine for any purpose.

### Warranty Claims

All warranty claims should firstly be directed to Altrad Belle, either by telephone, by Fax, by Email, or in writing.

### For Warranty Claims:

Tel: +44 (0)1298 84606

Fax: +44 (0)1298 84073

Email : [warranty@belle-group.co.uk](mailto:warranty@belle-group.co.uk)

### Write to:

Altrad Belle Warranty Department, Sheen, Nr. Buxton, Derbyshire, SK17 0EU, England.

### Warranty Registration:

In the bid for ALTRAD Belle to become greener and more eco friendly, we have now introduced online Warranty registration. To access the registration page of our website, please use the following address:-

[http://www.bellegroup.com/index.php?p=warranty\\_registration](http://www.bellegroup.com/index.php?p=warranty_registration)

Alternatively, please scan the adjacent QR Code (Quick Response Code) using your smartphone to access the registration page.



UN CHOIX PARFAIT ! La «**MAXI-PAVE**» que vous avez choisi vous assurera de nombreuses années de service sans problème, avec seulement un minimum d'entretien régulier.

Pour l'utiliser en toute sécurité, il faut que cet équipement soit fiable et que les méthodes d'utilisation appropriées soient respectées. Pour maintenir cette machine en bon état, vous devez effectuer les contrôles et les opérations d'entretien décrits dans ce manuel. En suivant les méthodes d'utilisation préconisées dans ce manuel, vous éviterez de prendre des risques. Les remarques sur la sécurité visent à éviter de vous blesser et d'endommager la machine. Ces remarques ne sont pas destinées à couvrir toutes les éventualités. Il est impossible d'anticiper et d'évaluer toutes les méthodes d'utilisation possibles. Par conséquent, vous êtes le seul à pouvoir garantir un fonctionnement et un entretien sûrs. Il est important d'évaluer du point de vue de la sécurité, toutes les méthodes qui ne sont pas spécifiquement recommandées dans ce manuel, avant de les mettre en œuvre.

**ATTENTION**

Ce produit peut présenter des risques. Si les méthodes indiquées ne sont pas rigoureusement respectées, l'appareil ou l'opérateur risque de subir des dommages / blessures.

**AVERTISSEMENT**

Il peut y avoir un danger mortel pour l'opérateur.

## AVERTISSEMENT

**AVERTISSEMENT**

Avant d'utiliser ou d'effectuer toute intervention sur cette machine, il est IMPERATIF de LIRE et d'ASSIMILER le contenu de ce manuel.

SAVOIR utiliser les commandes de cet appareil et procéder à son entretien en toute sécurité.

(PS : Assurez-vous de savoir arrêter la machine avant de la démarrer au cas où vous auriez des problèmes).

TOUJOURS utiliser les éléments nécessaires à votre protection lors de l'utilisation de la machine.

Pour TOUTES QUESTIONS relatives à l'entretien et l'utilisation en toute sécurité de cet appareil, DEMANDER CONSEIL A VOTRE DIRECTION OU CONTACTER Altrad Belle : +44(0) 1298 84606

## Sommaire

Consignes de Sécurité .....	12
Contrôles de Sécurité.....	13
Caractéristiques techniques .....	13
Mode d'emploi .....	14
Garantie.....	14
Certificat de Conformité.....	2

Belle a adopté une politique de développement permanent de ses produits et se réserve le droit de modifier les manuels sans préavis.

## Consignes de Sécurité

## Inspection avant le démarrage

- **INSPECTEZ** votre machine. Avant de l'utiliser, faites réparer ou remplacer toute pièce défectueuse, brisée ou manquante.
- **VERIFIEZ** que toutes les étiquettes indiquant le mode d'emploi et toutes les étiquettes de sécurité sont en place et sont lisibles. Elles sont aussi importantes que les autres parties de la refendeuse de parpaing.
- **VERIFIEZ** que les écriteaux d'**AVERTISSEMENT** sont placés sur la machine. **NE FAITES PAS** fonctionner la machine tant que les réparations n'ont pas été faites et que les écriteaux d'**AVERTISSEMENT** n'ont pas été retirés par le personnel autorisé.

## Fonctionnement

- Ne **JAMAIS** utiliser la machine si vous ne vous sentez pas bien, ou si vous avez abusé d'alcool ou de stupéfiants.
- Placez le matériau entre les couteaux, le matériau doit reposer au niveau des glissières en pierre. Positionner le levier à 45 degrés par rapport au support principal et ajuster l'écart de la lame de façon à ce que celle-ci touche le matériel à couper. Lorsque le levier est tiré vers le bas, le matériel est alors coupé. Cette précaution permet aussi d'obtenir l'espace requis pour charger la machine avec un matériau similaire?

## Entretien

- Il faut **TOUJOURS** remplacer les autocollants abîmés ou perdus. Pour l'emplacement prévu et le numéro de référence des autocollants, reportez-vous au manuel des pièces de rechange.

## Contrôles de Sécurité

F

Chaque jour, avant le démarrage, en plus de l'entretien régulier qui demande 10 minutes, contrôlez les éléments suivants pour garantir leur performance sans problème.



### ATTENTION

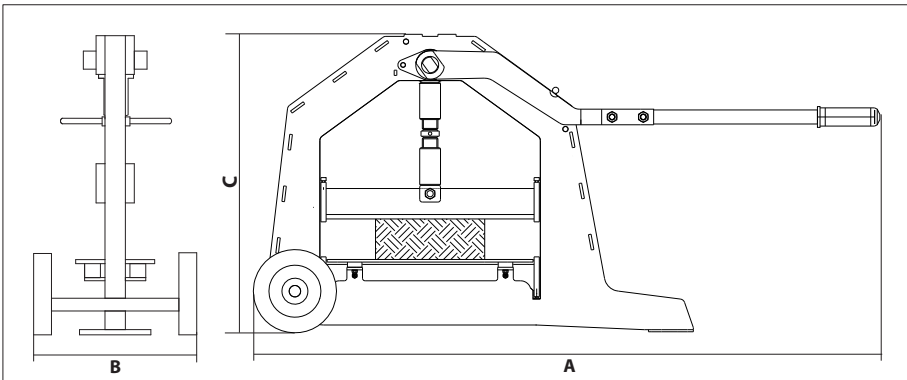
Un mauvais entretien risque d'être dangereux. Lisez et assimilez LES CONSIGNES DE SECURITE ET LES CONSEILS D'UTILISATION avant d'effectuer toute opérations d'entretien, de service ou des réparations.

1. Ne faites fonctionner cette machine que si les couteaux sont en bon état.
2. Inspectez toutes les parties de la machine pour repérer les boulons/ écrous desserrés, toutes pièces abîmées ou manquantes, et effectuer les réparations ou les remplacements requis, le cas échéant.
3. Vérifiez que la poignée est complètement remontée à la verticale après la coupe et avant de charger l'article suivant.
4. Il faut porter des lunettes de protection.
5. Ne jamais laisser la machine sans surveillance si la poignée est relevée. La poignée doit être en position abaissée ou verrouillée.
6. Soyez attentif à la présence de personnes ou d'obstructions dans la zone de travail.

Utilisez **TOUJOURS** des pièces de rechange d'origine Groupe Belle

## Caractéristiques techniques

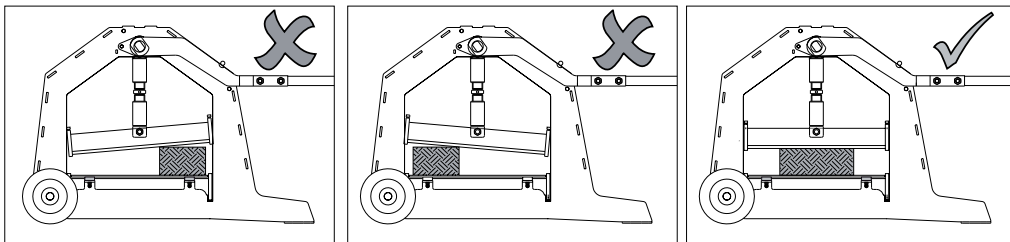
F



Modèle	Maxipave
A - Largeur (mm)	1170
B - Longueur (mm)	315
C - Hauteur (mm)	585
Longueur maximum de découpe (mm)	400
Epaisseur maximum de pavé (mm)	120
Poids (Kg)	35
Force de Coupe (kN)	45.6

**F**

## Mode d'emploi

**F**

## Garantie

Votre nouveau Promix Altrad Belle est garanti à l'acheteur d'origine pour une période d'un an (12 mois) à partir de la date d'achat d'origine. La garantie Altrad Belle vous protège contre les défauts de conception, de matière et de fabrication.

Les éléments suivants ne sont pas couverts par la garantie Altrad Belle :

1. Toute détérioration provoquée par l'usage abusif, l'usage impropre, la chute ou toute autre détérioration semblable de la machine causée par ou en résultat d'un échec d'observer les instructions de montage, d'exploitation ou de maintenance de celle-ci par l'utilisateur.
2. Toute modification, addition ou réparation effectuée par des personnes autres que le personnel ou les concessionnaires Belle Group reconnus.
3. Les frais de transport ou d'expédition pour la réparation ou l'évaluation concernant une réclamation de garantie, pour n'importe quelle machine.
4. Les frais de matériaux et de main d'œuvre pour la rénovation, la réparation ou le remplacement de composants dus à l'usure normale.

Altrad Belle et/ou ses concessionnaires reconnus, ses directeurs, ses employés ou ses assureurs ne seront pas tenus responsables pour toute détérioration, perte ou frais consécutifs ou provoqués par l'incapacité d'exploitation de la machine quelle qu'en soit l'objectif.

### Réclamations de Garantie

Toutes les réclamations de garantie doivent être initialement adressées à Altrad Belle au téléphone, par télécopie, par e-mail ou par écrit.

### Pour les Réclamations de Garantie:

Tel: +44 (0)1298 84606

Fax: +44 (0)1298 84073

Email : warranty@belle-group.co.uk

### Ecrire à:

Altrad Belle Warranty Department, Sheen, Nr. Buxton, Derbyshire, SK17 0EU, England.

### Service d'enregistrement de garantie

Dans notre démarche pour devenir plus vert et plus respectueux de l'environnement, Altrad Belle a introduit un service d'enregistrement de garantie en ligne. Pour accéder à la page d'inscription sur notre site internet, veuillez utiliser l'adresse suivante:

[http://www.bellegroup.com/index.php?p=warranty\\_registration](http://www.bellegroup.com/index.php?p=warranty_registration)

Sinon vous pouvez également scanner à l'aide de votre smartphone le code QR adjacent pour accéder à la page d'inscription.



# Introduction

E

¡EXCELENTE ELECCIÓN! La “MAXI PAVE” elegida por usted le proporcionará muchos años de funcionamiento sin dificultades y solo requerirá un mantenimiento básico periódico.

El funcionamiento seguro depende de la fiabilidad de la máquina y del empleo de procedimientos adecuados de funcionamiento. La ejecución de las verificaciones y revisiones descritas en este manual le ayudarán a mantener su máquina en buen estado. Estos procedimientos recomendados de operación le permitirán evitar el empleo de prácticas poco seguras. Se adjuntan notas sobre aspectos de seguridad que le servirán de ayuda para evitar lesiones personales y averías de la máquina. Estas notas no pretenden abarcar todas las eventualidades; es imposible prever y evaluar todos los posibles métodos de operación. Por lo tanto, usted es la única persona que puede garantizar el funcionamiento y mantenimiento seguros de la máquina. Téngase muy en cuenta que antes de implementar cualquier procedimiento no recomendado específicamente en el presente manual, hay que evaluarlo siempre desde el punto de vista de su seguridad.



## PRECAUCION

El equipo puede estar en peligro. La máquina ó usted mismo pueden resultar dañada ó herida si los procedimientos no son llevados a cabo de forma correcta.



## AVISO

La vida del operario puede estar en peligro.

# AVISO

E



## AVISO

Antes de operar o de realizar ningún trabajo de mantenimiento en esta máquina **SE DEBE LEER y ESTUDIAR** este manual.

**APRENDA** a emplear con seguridad los comandos de esta unidad y lo que se debe hacer para lograr un mantenimiento seguro.

(NOTA: Aprenda bien a desconectar la máquina antes de conectarla, en caso de que surjan dificultades.)

Lleve o use **SIEMPRE** los equipos de protección personal necesarios.

En caso de **DUDAS** sobre el uso o mantenimiento seguros de la máquina, CONSULTE CON SU SUPERVISOR O LLAME AL Altrad Belle (+44 (0)1298 84606)

# Contenido

E

Pautas de Seguridad.....	15
Chequeos de Seguridad.....	16
Datos técnicos.....	16
Instrucciones de Manejo.....	17
Garantía.....	17
Declaración de conformidad de la C.E.....	2

*Altrad Belle se reserva el derecho de cambiar la especificación de la máquina sin obligación a aviso previo.*

# Pautas de Seguridad

E

## Inspección previa al arranque

- **INSPECCIONE** su máquina. Antes de usar la máquina, mande reparar o recambiar toda pieza rota, faltante o que funcione mal.
- **VERIFIQUE** que todos los rótulos y etiquetas de instrucción y seguridad estén en su lugar y sean legibles. Son tan importantes como los de cualquier otro equipo de la apisonadora.
- **COMPRUEBE** los rótulos de **AVISO** colocados en la máquina. **NO** haga funcionar la máquina hasta que se hayan hecho todas las reparaciones y el personal autorizado haya quitado todas las etiquetas de **AVISO**.

## Funcionamiento

- **NO** use **NUNCA** la máquina si no se encuentra bien o si está bajo la influencia de alcohol o narcóticos.
- Coloque el material entre las cuchillas y apóyelo en los rieles de piedra. Situar la palanca de accionamiento a 45° de la parte superior de la rompedora, y ajustar la cuchilla de manera que la parte superior esté en contacto con el material. Cuando la palanca sea empujada hacia abajo el material se cortará. Esto da también la distancia necesaria al cargar la máquina con un material similar.

## Mantenimiento

- **SIEMPRE** reponga las calcomanías dañadas o perdidas. Véase el Manual de Piezas donde se indica el lugar apropiado donde deben colocarse y el número de referencia de todas las calcomanías.

**E****Cheques de Seguridad**

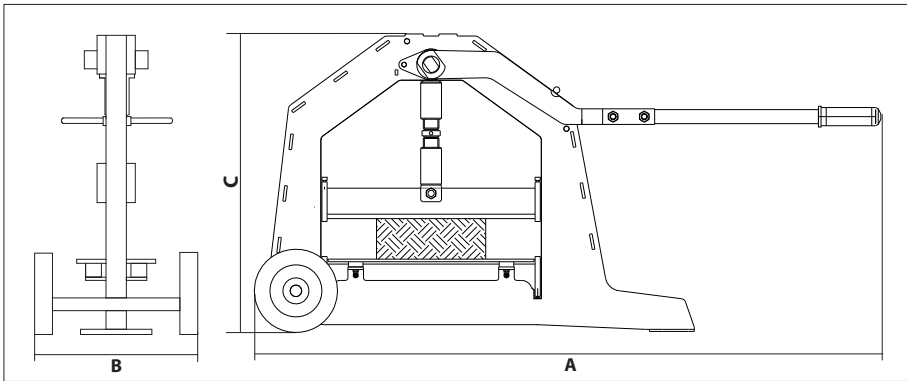
Cada día, antes de comenzar el trabajo, además del mantenimiento rutinario diario de 10 minutos, compruebe los siguientes elementos para asegurar que la máquina va a funcionar sin problemas.

**PRECAUCION**

El mantenimiento inadecuado podrá ser peligroso. Lea y aprenda las PRECAUCIONES Y PAUTAS DE SEGURIDAD antes de ejecutar ninguna tarea de mantenimiento, revisión o reparación.

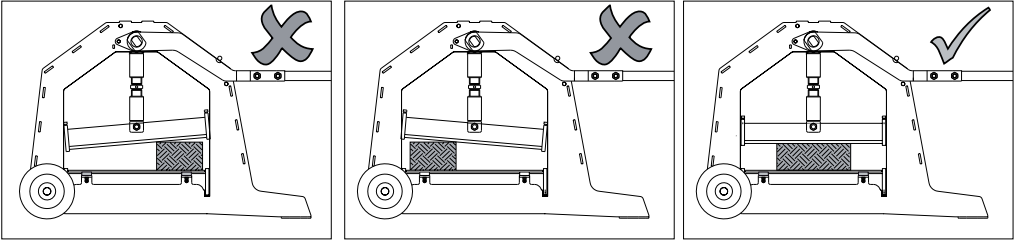
1. Solo haga funcionar la máquina si las cuchillas están en buen estado.
2. Inspeccione la unidad entera y compruebe que no haya tornillos/ tuercas sueltos, piezas faltantes o averiadas, y repárelas o recámbielas según sea necesario.
3. Verifique que el asa esté vertical después de cortar y antes de cargar el siguiente elemento.
4. Póngase protección para la vista.
5. Nunca deje la máquina con el asa levantada, póngala en su posición inferior o inmovilizada.
6. Esté al tanto de la gente u obstrucciones que pueda haber en la zona de trabajo.

**Use SIEMPRE piezas de repuestos genuinas del Grupo Belle**

**E****Datos Tecnicos**

Modelo	Maxipave
<b>A - Largo (mm)</b>	1170
<b>B - Ancho (mm)</b>	315
<b>C - Alto (mm)</b>	585
Comprimento máx. de corte (mm)	400
Profundidade Máx. do bloco (mm)	120
<b>Peso (Kg)</b>	35
<b>Força de corte (kN)</b>	45.6





## Garantía

Su nueva Plancha de Compactación 'RPC' de Altrad Belle esta garantizada por un periodo de un año (12 meses) desde la fecha de compra. Altrad Belle cubre la garantía contradefectos de diseño, materiales y fabricación.

A continuación se detallan los puntos en los que Altrad Belle no cubre la garantía:

1. Daños causados por exceso, mal uso, caída de voltaje u otro daño similar causado como resultado de falta de atención en el montaje, operativa ó mantenimiento.
2. Alteración, implementos ó reparaciones llevadas a cabo por personal ajeno a Altrad Belle ó a distribuidores/agentes autorizados por Belle.
3. Transporte ó gastos de envío a y desde Altrad Belle a distribuidores/agentes para reparación ó sustitución de componentes con cargo a una reclamación en garantía.
4. Materiales y/ó coste de mano de obra en la renovación, reparación ó sustitución de componentes debido a desgaste y rotura.

Altrad Belle y/o sus agentes reconocidos, directores, empleados o aseguradores no se responsabilizan de ningún daño consecencial u otros, pérdidas o gastos relacionados con o debidos a la inhabilidad de usar la máquina.

### Reclamaciones contra la garantía

Todas las reclamaciones presentadas al amparo de la garantía deben dirigirse primero a Altrad Belle ya sea por teléfono, fax, correo electrónico o por escrito.

### Para las reclamaciones contra la garantía :

Tel: +44 (0)1298 84606,

Fax: +44 (0)1298 84073,

E-mail : Warranty@belle-group.co.uk

### Escriban a:

Altrad Belle Warranty Department, Sheen, Nr. Buxton, Derbyshire, SK17 0EU, Inglaterra

### Registro de Garantía :

Con el fin de ser cada vez más ecológico, Altrad Belle permite registrar ahora las garantías via Internet. Para acceder a la página adecuada de nuestro sitio Web, deberá de utilizar la siguiente dirección:-

[http://www.bellegroup.com/index.php?p=warranty\\_registration](http://www.bellegroup.com/index.php?p=warranty_registration)

Asimismo, podrá escanear el código de respuesta rápido adjunto (Quick Response Code) con su móvil lo que le permitirá acceder directamente a la página de registro.



EXCELENTE ESCOLHA! A “MAXI-PAVE” que escolheu garante-lhe muitos anos de funcionamento sem avarias, apenas com a manutenção periódica exigida.

O funcionamento seguro depende de equipamento fiável e da utilização dos processos de trabalho adequados. A realização das inspeções e dos trabalhos de assistência referidos neste Manual contribuirá para manter a sua máquina em boas condições de funcionamento. Estas operações recomendadas vão ajudá-lo a evitar práticas inseguras.

Foram incluídas notas sobre a segurança para o ajudarem a evitar ferimentos pessoais e danos no equipamento. Essas notas não pretendem cobrir todas as eventualidades porque é impossível prever e avaliar todos os maneiras de trabalhar possíveis. Por esse motivo, o operador é a única pessoa que pode garantir o funcionamento e a manutenção com segurança. É importante que qualquer operação não especificamente recomendada neste Manual seja avaliada em toda a sua extensão quanto aos aspectos de segurança antes de ser iniciada.

**CUIDADO**

O equipamento pode estar em perigo. A máquina ou o operador podem sofrer danos ou lesões se os procedimentos não forem efectuados de modo correcto.

**AVISO**

A vida do operador pode estar em perigo.

**AVISO**

Antes de operar ou efectuar qualquer trabalho de manutenção nesta máquina DEVERÁ LER e ESTUDAR este manual.

SABER como trabalhar em segurança com os controlos da máquina e também os procedimentos para uma manutenção em segurança. (Nota: Certifique-se que sabe desligar (OFF) a máquina antes de a ligar (ON), para o caso de surgir algum imprevisto)

Vestir ou utilizar SEMPRE os equipamentos de segurança apropriados e necessários à sua protecção. Se tiver ALGUMA DÚVIDA acerca da utilização ou manutenção em segurança desta máquina, CONSULTAR O REVENDEDOR DA BELLE.

Princípios de Segurança .....	18
Inspeções de segurança .....	19
Dados Técnicos .....	19
Instruções de Operação .....	20
Garantia .....	20
Certificado de Conformidade CE .....	2

*A Altrad Belle reserva o direito de efectuar alterações na especificação das máquinas sem aviso prévio.*

**Inspeção antes do arranque**

- **INSPECCIONE** a sua máquina. Se houver peças que funcionem mal, partidas ou em falta, faça a sua correcção ou substituição.
- **ASSEGURE-SE** de que todas as etiquetas de instruções e de segurança estão nos seus locais e bem legíveis. Esses elementos de sinalética são tão importantes como qualquer outro equipamento no compactador.
- **VERIFIQUE** se há chapas de AVISO colocadas na máquina. NÃO ligue o equipamento antes das reparações terem sido feitas e as chapas de AVISO terem sido novamente retiradas por pessoal autorizado.

**Funcionamento**

- **NUNCA** use o equipamento quando se sentir indisposto ou se estiver sob a influência de álcool ou drogas.
- Coloque o material entre as lâminas, assentando-o nas calhas de pedra. Posicionar a alavanca de operação a 45° do topo da estrutura principal e ajustar a abertura da lâmina de modo a que face superior desta toque no material. Quando a alavanca é deslocada para baixo, o material é cortado. Nestas condições também há folga suficiente para voltar a carregar a máquina com material semelhante.

**Manutenção**

- Substitua **SEMPRE** elementos de sinalética danificados ou perdidos. Consulte o Manual de Peças para verificar a localização correcta e o número de peça de todas as etiquetas.

## Inspeções de segurança

P

Antes do início de cada dia de trabalho, para além dos 10 minutos de manutenção diária de rotina, faça as inspeções seguintes a fim de garantir um funcionamento isento de problemas.



### CUIDADO

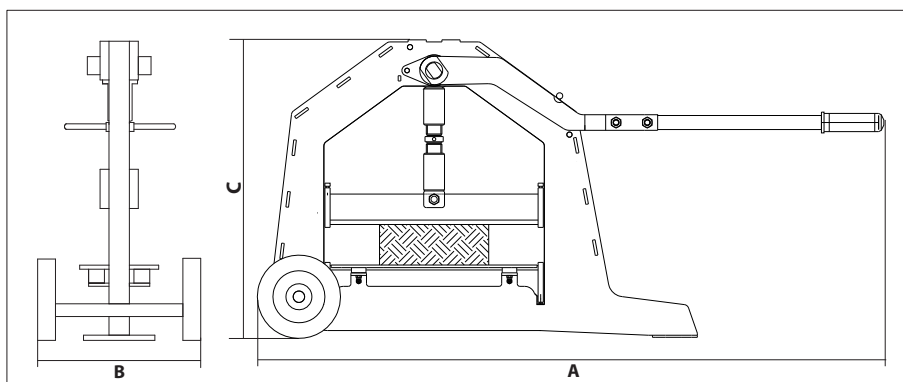
Uma manutenção inadequada pode ser um factor de risco. Leia e compreenda as PRECAUÇÕES E OS PRINCÍPIOS DE SEGURANÇA antes de proceder a qualquer operação de manutenção, assistência técnica ou reparação.

1. Trabalhe somente com lâminas em boas condições.
2. Inspeccione todo o equipamento quanto a cavilhas/porcas soltas, peças danificadas ou em falta e faça a sua reparação ou substituição conforme necessário.
3. Assegure-se de que o manipulador está completamente na vertical depois de cortar e antes de carregar a peça seguinte.
4. Deve ser usada protecção para os olhos.
5. Nunca abandone a máquina com o manipulador levantado - deixe-o sempre baixado ou bloqueado.
6. Dê atenção a pessoas e a obstáculos na área de trabalho.

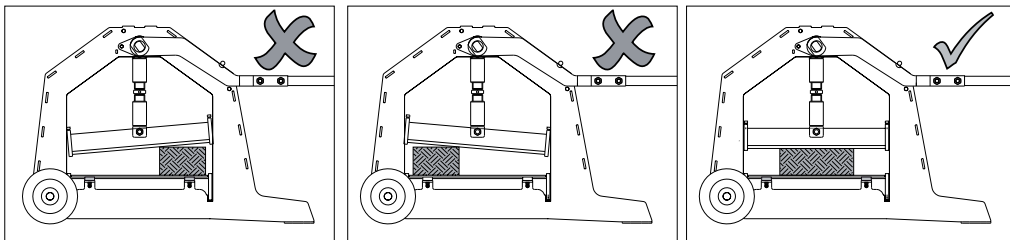
Use **SEMPRE** peças genuínas fornecidas por Altrad Belle.

## Dados Técnicos

P



Modelo	Maxipave
A - Comprimento (mm)	1170
B - Largura (mm)	315
C - Altura (mm)	585
Comprimento máx. de corte (mm)	400
Profundidade máx. do bloco (mm)	120
Peso (Kg)	35
Força de corte (kN)	45.6



A sua nova Promix da Altrad Belle é garantida ao comprador original pelo período de um ano (12 meses) a contar da data da compra. A garantia da Altrad Belle cobre todos os defeitos de concepção, materiais e mão-de-obra.

A garantia Altrad Belle não cobre:

1. Prejuízos causados pelo abuso, má utilização, quedas ou actos similares resultantes do incumprimento das instruções de manutenção, operação e montagem.
2. Alterações, incorporações ou reparações realizadas por pessoal não qualificado pela Altrad Belle.
3. Custos de embalagem e transporte de ou para a Altrad Belle ou seus Distribuidores autorizados para reparação ou orçamento de reparação de qualquer máquina em garantia.
4. Os custos de material e/ou mão-de-obra para renovar, reparar ou substituir componentes devido a desgaste normal.

A "Altrad Belle" e/ou os seus agentes autorizados, directores, empregados ou seguradores não serão considerados responsáveis por danos, perdas ou despesas, consequentes ou outros, relativos ou devido a incapacidade de usar a máquina para qualquer finalidade.

#### Reclamações de Garantia.

Todas as reclamações de garantia deverão ser primeiramente dirigidas ao Altrad Belle, por telefone, fax, E-mail ou por escrito.

#### Reclamações de Garantia.

Tel : +44 (0)1298 84606,

Fax : +44 (0)1298 84073,

Email : Warranty@belle-group.co.uk

#### Para reclamações de garantia:

Altrad Belle Departamento de Garantias, Sheen, Nr. Buxton Derbyshire SK17 0EU Inglaterra

#### Registo de Garantia:

Seguindo o compromisso que assumiu para ser mais ecológica e respeitadora do ambiente, a ALTRAD Belle acaba de lançar o registo online da Garantia. Para aceder à página de registo do website, utilize o seguinte endereço:-

[http://www.bellegroup.com/index.php?p=warranty\\_registration](http://www.bellegroup.com/index.php?p=warranty_registration)

Em alternativa, também pode digitalizar o Código QR (código de resposta rápida) com o seu smartphone para aceder à página de registo.



EEN UITSTEKENDE KEUS! Uw nieuwe "MAXI-PAVE" zal jarenlang storingvrij functioneren en het basisonderhoud hoeft slechts periodiek te worden uitgevoerd.

Voor een veilige werking van de machine hebt u betrouwbaar materiaal nodig en moet u de gebruiksvorschriften nauwlettend opvolgen. Door de in deze handleiding beschreven controles en onderhoudswerkzaamheden uit te voeren, blijft uw machine optimaal functioneren en kunt u onveilige situaties voorkomen.

In deze handleiding zijn veiligheidsinstructies opgenomen ter voorkoming van persoonlijk letsel en schade aan de apparatuur. Deze instructies omvatten niet alle onveilige situaties die zich kunnen voordoen, aangezien het onmogelijk is om alle toepassingsmogelijkheden te voorzien en te beoordelen. U bent daarom de enige die ervoor kan zorgen dat de machine veilig wordt gebruikt en onderhouden. Procedures die niet uitdrukkelijk in deze handleiding worden aanbevolen, moeten vooraf zorgvuldig op veiligheid worden beoordeeld voordat ze worden toegepast.

**VOORZICHTIG**

Volg de gebruiksvorschriften nauwlettend op ter voorkoming van onveilige situaties, persoonlijk letsel en schade aan de machine.

**WAARSCHUWING**

Niet-naleving van de gebruiksvorschriften kan tot gevaarlijke situaties leiden.

## Waarschuwing

**WAARSCHUWING**

Lees deze handleiding aandachtig door alvorens de machine in gebruik te nemen of onderhoudswerkzaamheden te verrichten.

Zorg dat u vertrouwd bent met de machineregelaars en lees hoe u de machine veilig kunt onderhouden. (N.B.: zorg, in verband met noodsituaties, dat u weet hoe u de machine moet uitzetten alvorens deze in te schakelen.)

Draag altijd geschikte veiligheidskleding.

Mocht u vragen hebben over de gebruiks- en onderhoudsvorschriften voor deze machine, neem dan contact op met uw opzichter of met **Altrad Belle: +44 (0)1298 84606**

## Inhoud

Veiligheidsrichtlijnen .....	21
Veiligheidscontroles.....	22
Technische gegevens.....	22
Garantie.....	23
Bedieningsvorschriften .....	23
Conformiteitsverklaring.....	2

Altrad Belle behoudt zich het recht voor machinespecificaties te wijzigen zonder voorafgaande kennisgeving of verplichting.

## Veiligheidsrichtlijnen

### Inspecties vóór het opstarten

- Inspecteer uw machine. Laat eventuele storingen verhelpen en gebroken of ontbrekende onderdelen vervangen alvorens de machine in gebruik te nemen.
- Controleer of alle instructie- en veiligheidslabels zijn aangebracht en duidelijk leesbaar zijn. Deze labels zijn even belangrijk als alle andere onderdelen van de machine.
- Controleer of er waarschuwinglabels op de machine zijn aangebracht. Werk niet met de apparatuur totdat deze door een bevoegd monteur is gerepareerd en de waarschuwinglabels door hem zijn verwijderd.

### Werking

- Werk **NOOIT** met de machine als u zich niet goed voelt of als u onder invloed bent van alcohol of medicijnen.
- Plaats het te splijten materiaal tussen de messen en zorg dat het recht op de steenrails rust. Zet de hefboom in een hoek van 45 graden ten opzichte van horizontale bovenzijde van de knipper en stel het bovenmes zodanig in, dat dit het te knippen materiaal precies raakt. Beweeg de hefboom neerwaarts en het materiaal wordt geknipt. Zo is er bovendien voldoende speling als u soortgelijk materiaal in de machine plaatst.

### Onderhoud

- Beschadigde of ontbrekende onderdelen moeten **ALTIJD** worden vervangen. Zie de Stuklijst voor de juiste positie en het stuknummer van alle onderdelen.

Voer aan het begin van elke werkdag het 10 minuten durende dagelijkse routineonderhoud uit en controleer de volgende punten voor een storingvrije werking.



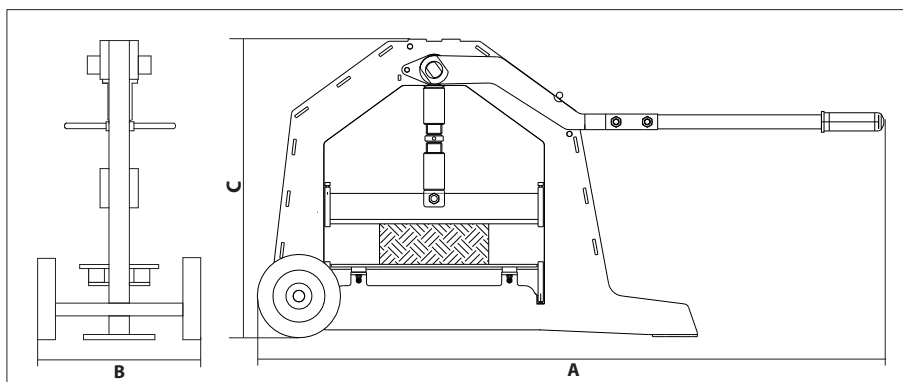
### VOORZICHTIG

Verkeerd onderhoud kan gevaarlijk zijn. Zorg dat u vertrouwd bent met de VEILIGHEIDSVOORSCHRIFTEN EN RICHTLIJNEN voordat u onderhouds- of reparatiewerkzaamheden uitvoert.

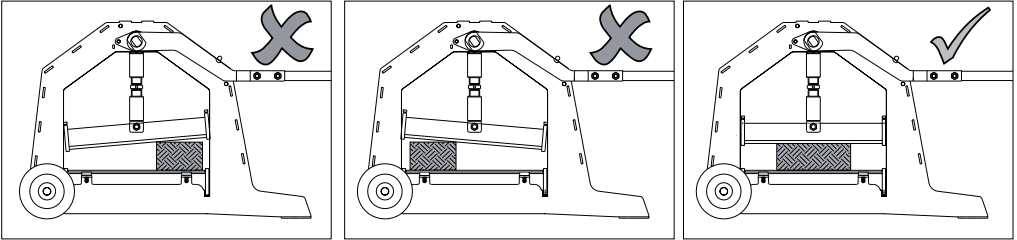
1. Werk alleen met de machine als de messen in goede staat verkeren.
2. Controleer de hele machine op loszittende bouten/moeren en beschadigde of ontbrekende onderdelen en repareer of vervang deze zo nodig.
3. Zorg dat de hendel na het snijden volledig in de verticale stand staat en plaats daarna pas het volgende te snijden materiaal.
4. Draag een veiligheidsbril.
5. Berg de machine nooit op met de hendel in de verticale stand. Trek de hendel naar beneden en vergrendel deze.
6. Houd rekening met omstanders en hindernissen op de werkplek.

**Gebruik ALTIJD originele vervangingsonderdelen van Altrad Belle**

## Technische Gegevens



Model	Maxipave
A - Lengte (mm)	1170
B - Breedte (mm)	315
C - Hoogte (mm)	585
Maximale snijlengte (mm)	400
Maximale blokdiepte (mm)	120
Gewicht (Kg)	35
Snijkracht (Kg / kN)	45.6



## Garantie

Altrad Belle verleent u als de oorspronkelijke koper een garantie gedurende één jaar (12 maanden), gerekend vanaf de oorspronkelijke aankoopdatum, op uw nieuwe Promix. De garantie van de Altrad Belle dekt ontwerp-, materiaal- en fabrieksfouten.

Het volgende is uitgesloten van de garantie van de Altrad Belle:

1. Schade ontstaan door verkeerd gebruik, misbruik, laten vallen of andere gelijkaardige schade ontstaan door of als gevolg van het niet opvolgen van montagevoorschriften, bedieningsvoorschriften of voorschriften voor onderhoud door de gebruiker.
2. Door andere personen dan van de Altrad Belle of hun erkende vertegenwoordigers uitgevoerde wijzigingen, toevoegingen of reparaties.
3. Transport- of expeditiekosten van en naar de Altrad Belle of hun erkende vertegenwoordigers, voor reparatie of beoordeling van de kosten m.b.t. een garantie-aanspraak, op elke machine.
4. Materiaal- en/of arbeidskosten m.b.t. het vernieuwen, repareren of vervangen van componenten vanwege normale slijtage.

Altrad Belle en/of diens erkende agenten, leidinggevenden, medewerkers en verzekeraars kunnen niet aansprakelijk worden gesteld voor gevolgschade of andere schade, verliezen dan wel onkosten in verband met of als gevolg van het onvermogen de machine voor enig doel te gebruiken.

### Garantieclaims

Garantieclaims dienen in eerste instantie telefonisch, schriftelijk, per fax of per e-mail te worden gericht aan Altrad Belle.

### Garantieclaims

Tel: +44 (0)1298 84606

Fax: +44 (0)1298 84073

E-mail : [Warranty@belle-group.co.uk](mailto:Warranty@belle-group.co.uk)

### Nummers voor garantieclaims:

Altrad Belle Warranty Department, Sheen, Nr. Buxton, Derbyshire, SK17 0EU, England

### Garantieregistratie:

In de offerte voor ALTRAD Belle om groener en meer ecovriendelijk te worden hebben we een online Garantieregistratie geïntroduceerd. Om de registratiepagina op onze website te openen kunt u het volgende adres gebruiken:

[http://www.bellegroup.com/index.php?p=warranty\\_registration](http://www.bellegroup.com/index.php?p=warranty_registration)

U kunt ook de QR Code (Quick Response Code) gebruiken om met uw smartphone de registratiepagina te openen.





## Introduction

EEN UITSTEKENDE KEUS! Uw nieuwe "MAXI-PAVE" zal jarenlang storingvrij functioneren en het basisonderhoud hoeft slechts periodiek te worden uitgevoerd.

Voor een veilige werking van de machine hebt u betrouwbaar materiaal nodig en moet u de gebruiksvoorschriften nauwlettend opvolgen. Door de in deze handleiding beschreven controles en onderhoudswerkzaamheden uit te voeren, blijft uw machine optimaal functioneren en kunt u onveilige situaties voorkomen.

In deze handleiding zijn veiligheidsinstructies opgenomen ter voorkoming van persoonlijk letsel en schade aan de apparatuur. Deze instructies omvatten niet alle onveilige situaties die zich kunnen voordoen, aangezien het onmogelijk is om alle toepassingsmogelijkheden te voorzien en te beoordelen. U bent daarom de enige die ervoor kan zorgen dat de machine veilig wordt gebruikt en onderhouden. Procedures die niet uitdrukkelijk in deze handleiding worden aanbevolen, moeten vooraf zorgvuldig op veiligheid worden beoordeeld voordat ze worden toegepast.



### **FORSIGTIG**

Produktet kan medføre fare. Både maskinen og dig selv kan blive påført skader eller blive såret hvis procedurerne ikke udføres på den korrekte måde.



### **ADVARSEL**

Der kan være fare for operatørens liv.



## ADVARSEL



### **ADVARSEL**

Inden du tager maskinen i anvendelse eller foretager vedligeholdelsesarbejder på den, SKAL DU HAVE LÆST og SAT DIG IND I denne manual.

Vær sikker på at du ved hvordan maskinens styreenheder betjenes sikkert, og hvad du i øvrigt skal gøre for at sikre ufarlig vedligeholdelse. (NB. Inden du tænder maskinen, skal du sikre dig, at du ved hvordan den slås af, hvis du skulle komme i vanskeligheder.)

Du skal **ALTID** bære eller anvende passende det sikkerhedsudstyr som er påkrævet for at sikre din personlige sikkerhed. Hvis du **SPØRGSMÅL** vedrørende sikker anvendelse eller vedligeholdelse af denne enhed, så ret henvendelse til din **OVERORDNEDE ELLER TAG KONTAKT MED Altrad Belle (UK):** Tlf. +44 (0) 1298 84606.



## Indhold

Sikkerhedsregler.....	24
Sikkerhedscheck .....	25
Tekniske data .....	25
Driftsvejledninger.....	26
Garanti.....	26
Overensstemmelsescertifikat .....	2

*Altrad Belle forbeholder sig ret til, uden forudgående bekendtgørelse eller forpligtelse, at ændre maskinens specifikationer.*



## Sikkerhedsregler

### Inspektion før start

- **UNDERSØG** maskinen, Sørg for, at rette evt. fejlfunktioner eller skifte evt. beskadigede eller manglende dele ud, før brug.
- **BEKRÆFT**, at alle instruktions- og sikkerhedsetiketter er på plads og kan læses. Disse er lige så vigtige som alt andet udstyr på maskinen.
- **CHECK** for **ADVARSELS**-etiketter sat på maskinen. Udstyret **MÅ IKKE** betjenes, før reparationerne er udført, og **ADVARSELS**-etiketterne fjernes af dertil autoriseret personale.

### Betjening

- Brug **ALDRIG** dette udstyr, hvis du er utilpas eller under indflydelse af alkohol eller medicin.
- Læg materialet mellem knivskærene, så materialet hviler på stenskiner. Sæt betjeningshåndtaget i en vinkel af 45° i forhold til den øverste del af hovedrammen og justér bladets afstand, så den øverste del af kniven er i berøring med materialet. Når håndtaget trækkes ned, bliver materialet skåret. Dette giver ligeledes tilstrækkelig frigang, når du fylder maskinen med lignende materiale.

### Vedligehold

- Du **SKAL ALTID** skifte beskadigede eller tabte etiketter ud. Se reservedelsmanualen for den rette placering og styknummer for alle etiketter.



Før du starter hver dag, skal du foruden de 10 minutters daglige rutinevedligehold, checke følgende dele for at sikre problemfri drift.



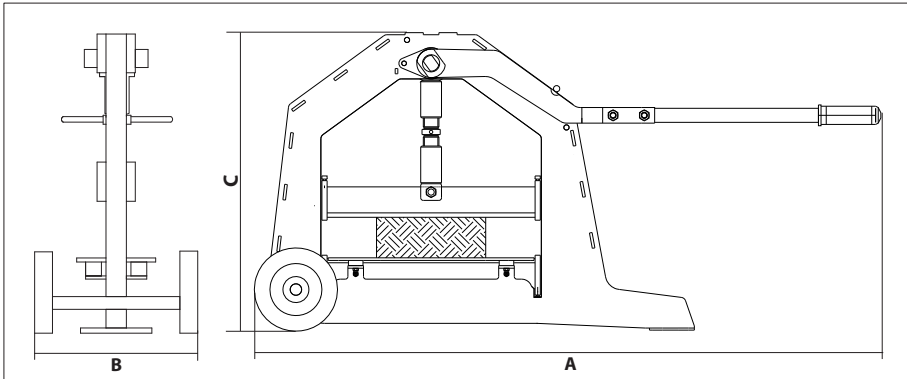
## FORSIGTIG

Forkert vedligehold kan være farligt. Læs og forstå sikkerhedsreglerne og vejledningen, før du foretager evt. vedligehold, service eller reparation.

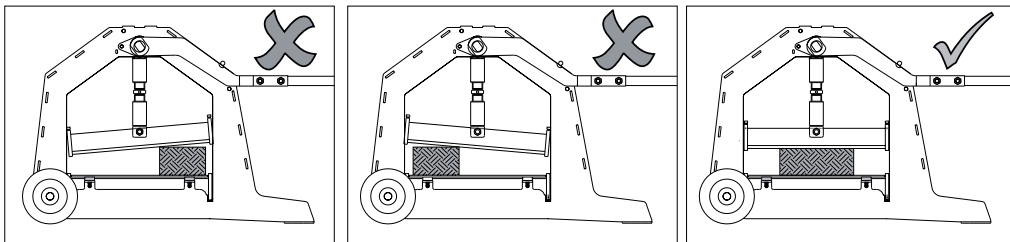
1. Må kun bruges med knivskærene i god stand.
2. Undersøg hele enheden for løse skruebolte/møtrikker, skader eller manglende dele, og reparer eller skift dem ud efter behov.
3. Sørg for, at håndtaget er helt opret efter klippingen, og før isætning af det nye element.
4. Der skal bruges beskyttelsesbriller.
5. Lad aldrig maskinen stå med håndtaget løftet - efterlad i nedre eller låst position.
6. Vær opmærksom på mennesker og forhindringer inden for arbejdsområdet.

**Brug ALTID ægte reservedele, der leveres af Altrad Belle.**

## Tekniske data



Model	Maxipave
A - Længde (mm)	1170
B - Bredde (mm)	315
C - Højde (mm)	585
Maksimum Gennemskæring Længde (mm)	400
Maksimum Klods Dybde (mm)	120
Vægt (Kg)	35
Gennemskæring Kraft (Kg / kN)	45.6



Din nye Altrad Belle Promix er omfattet af en garanti i forhold til den originale køber gældende i ét år (12 måneder) fra købsdatoen. Altrad Belle garantien dækker konstruktionsfejl, materialefejl samt fejl i forbindelse med den håndværksmæssige udførelse.

Følgende er ikke dækket af Altrad Belle garantien:

1. Skader som følge af misbrug, forkert anvendelse, tab eller andre lignende skader som følge af, eller som er et resultat af, manglende overholdelse af samle-, drifts- eller brugervedligeholdelsesinstruktionerne.
2. Ændringer, tilføjelser eller reparationer udført af andre personer end dem som har forbindelse med Altrad Belle eller dennes anerkendte repræsentanter.
3. Udgifter til transport eller forsendelse til og fra Altrad Belle eller dennes anerkendte repræsentanter i forbindelse med reparationer eller vurdering af garantikrav for hvilken som helst maskine.
4. Materialer og/eller arbejdsomkostninger i forbindelse med fornyelse, reparationer eller udskiftning af komponenter som følge af almindelig slid.

ALTRAD Belle og/eller deres udnævnte agenter, direktører, ansatte eller forsikringsgiver kan ikke holdes ansvarlig for følgeskader eller anden skade, tab eller udgifter i forbindelse med eller som følge af eller manglende mulighed for at bruge maskinen til noget formål.

#### Garantikrav

Alle garantikrav bør først anmeldes til ALTRAD Belle enten per telefon, per fax, per E-mail eller per brev.

Tel: +44 (0)1298 84606

Fax: +44 (0)1298 84073

E-mail : Warranty@belle-group.co.uk

#### For garantikrav

ALTRAD Belle Warranty Department, Sheen, Nr. Buxton Derbyshire SK17 0EU England

#### Garantiregistrering:

Som led i vores bestræbelser på at gøre ALTRAD Belle grønnere og mere miljøvenligt har vi indført garantiregistrering online. For at gå til registrerings siden på vores webside bedes du bruge følgende adresse:

[http://www.bellegroup.com/index.php?p=warranty\\_registration](http://www.bellegroup.com/index.php?p=warranty_registration)

Alternativt bedes du skanne QR-koden (Quick Response Code) ved siden af denne tekst med din smartphone for at få adgang til registrerings siden.



# Introduction

D

SIE HABEN EINE GUTE WAHL GETROFFEN ! Der von Ihnen gewählte „MAXI-PAVE“ ist ein Gerät, das Ihnen viele Jahre lang treue Dienste leisten wird. Es erfordert nur ein Mindestmaß an Wartung.

Sicheres Arbeiten verlangt zuverlässige Geräte, und natürlich ihre korrekte Benutzung. Die in dieser Anleitung beschriebenen Kontrollen und Wartungsarbeiten sorgen dafür, dass Ihre Maschine jederzeit einsatzbereit ist. Die empfohlenen Arbeitsverfahren helfen Ihnen bei der Vermeidung unsicherer Zustände. Dem Gerät liegen Sicherheitshinweise bei, die der Unfallverhütung dienen und Schäden vermeiden helfen. Es ist nicht möglich, alle Einsatzbedingungen dieses Geräts im Voraus zu ermitteln und auszuwerten. Der Bediener ist daher die einzige Person, die sichere Bedienung und Instandhaltung gewährleisten kann. Es ist wichtig, dass Vorgehensweisen, auf die in dieser Anleitung nicht eingegangen wird, vor ihrer Anwendung auf ihre Sicherheit geprüft werden.



## ACHTUNG

Dieses Produkt kann gefährlich sein. Die Maschine oder Sie selbst können beschädigt oder verletzt werden wenn die Maschine nicht richtig bedient wird.



## WARNUNG

Der Anwender kann in Lebensgefahr schweben.

# WARNUNG

D



## WARNUNG

Vor Benutzung der Maschine bzw. vor der Ausführung von Instandhaltungsarbeiten MÜSSEN SIE SICH MIT DEM INHALT DIESER ANLEITUNG VERTRAUT MACHEN !

SIE MÜSSEN MIT DER SICHEREN BEDIENUNG DER MASCHINE VERTRAUT SEIN

und wissen, welche Instandhaltungsarbeiten für Ihre ständige Sicherheit erforderlich sind. (N.B. Informieren Sie sich vor dem Einschalten der Maschine, wie Sie wieder abstellen können, damit Sie Probleme vermeiden).

Sie müssen **IMMER** die vorgeschriebene persönliche Schutzausrüstung tragen.

IBEI FRAGEN über die sichere Benutzung oder Instandhaltung dieses Geräts: FRAGEN SIE IHREN VORGESETZTEN, ODER WENN SIE SICH Altrad Belle: +44 (0) 1298 84606

# Inhalt

D

Sicherheitsinweise .....	27
Sicherheitskontrollen .....	28
Technische Daten .....	28
Bedienungsanleitung .....	29
Garantie .....	29
Konformitätserklärung .....	3

*Altrad Belle forbeholder sig ret til, uden forudgående bekendtgørelse eller forpligtelse, at ændre maskinens specifikationer.*

# Sicherheitsinweise

D

## Kontrollen vor der Inbetriebnahme

- Maschine **KONTROLLIEREN**. Fehlerhafte, gebrochene oder fehlende Teile vor Gebrauch der Maschine erneuern bzw. reparieren.
- **PRÜFEN**, ob alle Bedienungshinweise und Sicherheitsaufkleber fest angebracht und lesbar sind. Sie sind ebenso wichtig wie alle anderen Teile des Geräts.
- An der Maschine angebrachte **WARNETIKETTE KONTROLLIEREN**. **GERÄT NICHT** benutzen, bis allfällige Reparaturen abgeschlossen sind und **WARNETIKETTE** von hierzu befugtem Personal entfernt worden sind.

## Benutzung

- Die Ausrüstung nie bei Krankheit oder nach Alkoholgenuß oder Einnahme von Medikamenten betreiben.
- Die zu schneidenden Blöcke zwischen die Schneidklingen legen. "Ziehen Sie den Betriebshebel zu einem Winkel von 45° zum oberen Teil des Haupttrahmens hoch und stellen Sie die Klingelücke, bis der obere Messer mit dem Material in Berührung kommt. Wenn der Hebel heruntergezogen wird, wird das Material geschitten werden. Diese Einstellung gewährleistet gleichzeitig ausreichendes Spiel beim Laden der Maschine mit ähnlichem Material.

## Instandhaltung

- **IMMER** beschädigte oder abgeblätterte Abziehbilder ersetzen. Die Bedienungsanleitung gibt die Teile- Nummer und die Anordnung der Abziehbilder an.

**D****Sicherheitskontrollen**

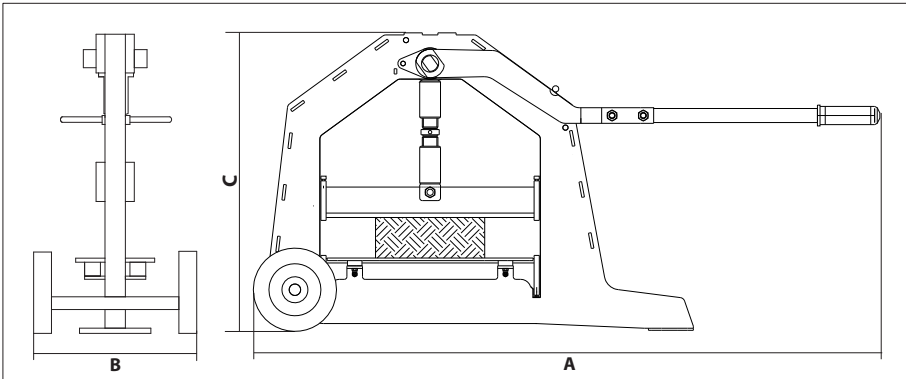
Jeden Tag vor Arbeitsbeginn zusätzlich zu der täglichen Routinewartung von etwa 10 Minuten die nachfolgenden Punkte kontrollieren, um problemlosen Betrieb zu gewährleisten.

**ACHTUNG**

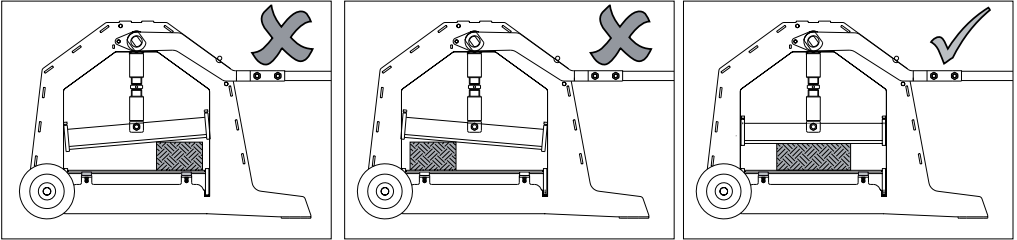
Falsche Wartung ist gefährlich! Vor der Ausführung von Instandhaltungsarbeiten oder Reparaturen unbedingt die SICHERHEITSHINWEISE und die ANLEITUNG zum genauen Verständnis gut durchlesen!

1. Nur mit Schneidklingen in einwandfreiem Zustand arbeiten.
2. Das ganze Gerät auf lose Schrauben und Muttern sowie beschädigte oder fehlende Teile kontrollieren und je nach Anforderung ersetzen oder reparieren.
3. Nach dem Schneiden und vor dem Laden der nächsten Position muss der Griff ganz lotrecht stehen.
4. Beim Arbeiten Schutzbrille tragen.
5. Maschine nie mit gehobenem Griff stehen lassen - Griff immer nach unten stellen oder verriegeln.
6. An andere Personen und Hindernisse im Arbeitsbereich denken!

**IMMER nur Originalersatzteile von der Belle-Group verwenden.**

**D****Technische Daten**

Modell	Maxipave
A - Länge (mm)	1170
B - Breite (mm)	315
C - Höhe (mm)	585
Max. Schnittlänge (mm)	400
Max. Steinhöhe (mm)	120
Gewicht (Kg)	35
Schnittkraft (kN)	45.6



## Garantie

Dem Erstkäufer wird für den Altrad Belle Promix eine Garantie von einem Jahr (12 Monaten) ab ursprünglichem Kaufdatum angeboten. Die Garantie der Altrad Belle deckt Konstruktions-, Material- und Herstellungsfehler.

Folgendes wird nicht von der Garantie der Altrad Belle gedeckt:

1. Beschädigung durch Fehlgebrauch, Missbrauch, Fallenlassen oder ähnliche Schäden, die der Nichtbeachtung von Montage-, Bedienungs- und Wartungsanweisungen durch den Benutzer zuzuschreiben sind.
2. Änderungen, Zusätze oder Reparaturen durch Andere als die Altrad Belle bzw. deren offizielle Vertreter.
3. Transport- oder Beförderungskosten zu bzw. von der Altrad Belle bzw. deren offiziellen Vertretern zwecks Reparatur einer Maschine oder Bewertung von Garantieansprüchen.
4. Material- und/oder Arbeitskosten in Verbindung mit der Erneuerung oder Reparatur von Bauteilen infolge von normalem Verschleiß.

ALTRAD Belle und deren Beauftragte, Geschäftsführer, Mitarbeiter oder Versicherer übernehmen keinerlei Haftung für Folge- oder andere Schäden oder Kostenerstattungsansprüche die darauf beruhen, dass sich die Maschine nicht für einen bestimmten Zweck verwenden lässt.

### Garantiefall

Im Garantiefall wenden Sie sich bitte zunächst entweder telefonisch, per Fax, E-Mail oder schriftlich an die ALTRAD Belle.

Tel: +44 (0)1298 84606 ,

Fax: +44 (0)1298 84073,

E-mail : [Warranty@belle-group.co.uk](mailto:Warranty@belle-group.co.uk)

### Rufnummern für Garantieansprüche:

Altrad Belle Warranty Department, Sheen, Nr. Buxton, Derbyshire, SK17 0EU, England

### Garantieregistrierung:

Im Bemühen, ALTRAD Belle noch grüner und umweltfreundlicher zu gestalten, haben wir jetzt eine Online-Garantieregistrierung eingeführt. Um auf die Registrierungsseite unserer Internetpräsenz zu gelangen, nutzen Sie bitte die folgende Adresse:

[http://www.bellegroup.com/index.php?p=warranty\\_registration](http://www.bellegroup.com/index.php?p=warranty_registration)

Andernfalls können Sie auch den beigefügten QR-Code (Quick Response Code) einscannen, um die Registrierungsseite über Ihr Handy aufzurufen.





## Introduzione

OTTIMA SCELTA! La “**MAXI-PAVE**” da lei scelta le fornirà anni ed anni di servizio senza alcun problema richiedendo solo una minima manutenzione periodica.

Il funzionamento sicuro dipende dall'affidabilità delle attrezzature e dall'uso delle corrette procedure operative. I controlli e gli interventi di manutenzione descritti nel presente manuale contribuiranno a mantenere la macchina in condizioni di efficienza. Queste procedure operative consigliate la aiuteranno ad evitare manovre pericolose.

Sono state incluse delle note di sicurezza per aiutarla ad evitare infortuni e danni all'attrezzatura. Queste note non sono intese ad includere tutte le eventualità; è impossibile prevedere e valutare tutti i possibili metodi di funzionamento. Pertanto, lei è l'unica persona che può garantire la sicurezza durante il funzionamento e la manutenzione. È importante che qualsiasi procedura non specificamente consigliata nel presente manuale venga accuratamente valutata dal punto di vista della sicurezza, prima di essere attuata.



### **ATTENZIONE**

Questo prodotto può essere rischioso. L'impianto o l'operatore possono subire dei danni in caso dell'uso incoretto.



### **AVVERTIMENTO**

La vita dell'operatore può essere messa a rischio.



## AVVERTIMENTO!



### **AVVERTIMENTO**

Prima di mettere in moto o effettuare la manutenzione dell'impianto, deve leggere e studiare bene questo manuale.

Deve sapere come usare i comandi dell'impianto e che cosa fare per garantire la manutenzione sicura.

(Nota: Deve essere sicuro come fermare la macchina in caso di problemi prima di metterla in moto).

Devi possedere **sempre** l'attrezzatura di sicurezza prevista per garantire la propria sicurezza.

Se ha Delle **domande** da porre concernanti l'uso sicuro o la manutenzione dell'impianto, può rivolgersi al tuo supervisore o telefonare alle Altrad Belle. Altrad Belle (Inghilterra, tel. +44 (0) 1298 84606).



## Indice

Direttive de Sicurezza .....	30
Controlli di Sicurezza .....	31
Dati Tecnici .....	31
Istruzioni d'uso .....	32
Garanzia .....	32
Dichiarazione CE di Conformità .....	3

Altrad Belle ha la politica di sviluppare continuamente i suoi prodotti e si riserva la facoltà di modificare manuali senza preavviso.



## Direttive de Sicurezza

### Ispezione preliminare

- **ISPEZIONARE** la macchina. Provvedere alla riparazione o sostituzione di qualsiasi parte guasta, rotta o mancante, prima di usare la macchina.
- **VERIFICARE** che tutte le etichette di sicurezza e di istruzioni siano in posizione e leggibili. Queste sono altrettanto importanti quanto qualsiasi altra apparecchiatura sul costipatore.
- **CONTROLLARE** che non vi siano cartelli di **ATTENZIONE** applicati sulla macchina. **NON** azionare la macchina fino a quando non siano state ultimate le riparazioni ed i cartelli di **ATTENZIONE** non siano stati rimossi dal personale autorizzato.

### Funzionamento

- Non usare **MAI** l'apparecchiatura se si è ammalati o sotto l'influsso di alcool o medicinali.
- Collocare il materiale tra le lame, appoggiandolo in posizione pianeggiante sulle guide pietra. Mettere la leva a 45 gradi dalla parte superiore dell'ossatura della macchina. Regola la posizione del disco in modo che la lama tocchi il materiale. Quando la leva sarà tirata, il materiale sarà tagliata. Ciò assicura anche una distanza adeguata quando si carica la macchina con materiale simile.

### Manutenzione

- Sostituire **SEMPRE** le decalcomanie danneggiate o smarrite. Consultare il Manuale dei ricambi per la corretta ubicazione ed il numero di parte di tutte le decalcomanie.

## Controlli di Sicurezza



Ogni giorno, prima di iniziare il lavoro, oltre alla manutenzione giornaliera ordinaria di 10 minuti, controllare quanto segue per assicurare un funzionamento senza problemi.



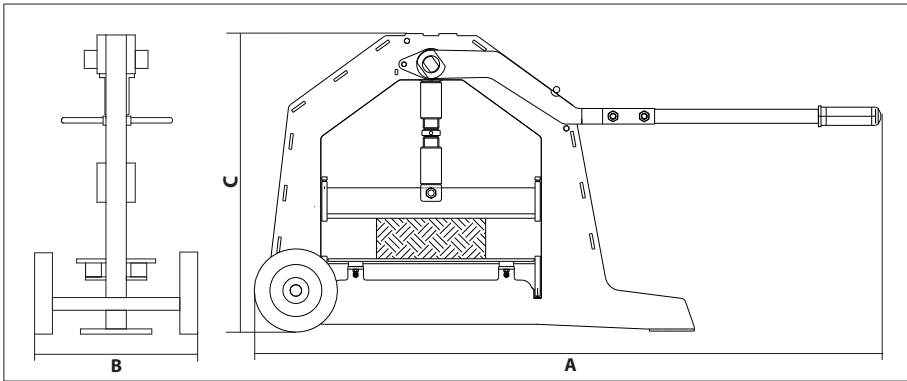
### ATTENZIONE

Una manutenzione erranea può essere pericolosa. Leggere e comprendere le DIRETTIVE e le PRECAUZIONI DI SICUREZZA prima di eseguire qualsiasi operazione di manutenzione, servizio o riparazione.

1. Azionare la macchina solo con lame in buone condizioni.
2. Ispezionare l'intera macchina per controllare che non vi siano bulloni/dadi allentati, parti danneggiate o mancanti ed effettuare le riparazioni o sostituzioni eventualmente necessarie.
3. Assicurarsi che la maniglia sia in posizione completamente sollevata dopo aver eseguito il taglio e prima di caricare il blocco successivo.
4. Bisogna indossare occhiali protettivi.
5. Non lasciare mai la macchina con la maniglia sollevata - lasciarla nella posizione abbassata o bloccata.
6. Fare attenzione alle persone ed agli ostacoli presenti nell'area di lavoro.

Usare **SEMPRE** ricambi originali forniti dal Gruppo Belle

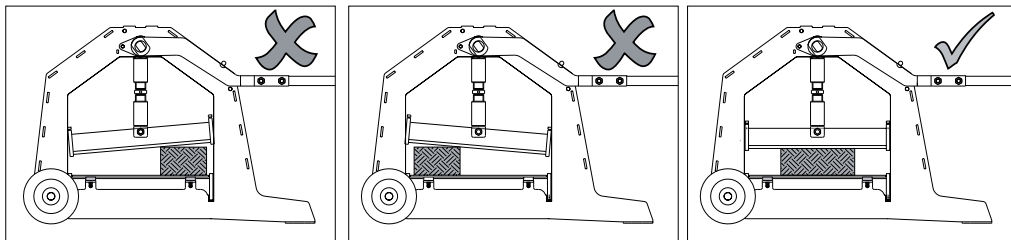
## Dati Tecnici



Modello	Maxipave
A - Lunghezza (mm)	1170
B - Larghezza (mm)	315
C - Altezza (mm)	585
Lunghezza di taglio massima (mm)	400
Altezza di taglio massima (mm)	120
Peso (Kg)	35
Forza di taglio (kN)	45.6



## Instruzioni d'uso



## Garanzia

Promix Altrad Belle ha la garanzia di un anno (12 mesi) dalla data dell'acquisto. La garanzia Altrad Belle copre tutti i difetti dei materiali impiegati o difetti di concezione o di produzione.

Sono esclusi dall'ambito di applicazione della garanzia :

1. Danni causati dall'uso abusivo, cattivo, una caduta o altri danni simili causati dalla negligenza delle istruzioni concernanti montaggio, uso, manutenzione effettuati dall'utente.
2. Danni dovuti a modifiche, installazioni supplementari o riparazioni effettuate dalle persone terze non autorizzate da Altrad Belle o suoi agenti delegati.
3. Costi del trasporto o di spedizione per restituire l'impianto a Altrad Belle o suoi agenti delegati o spedirlo per farlo riparare o valutare dopo rivendicazione di garanzia.
4. Costi di materiali e/o di manodopera sostenute per sostituire, riparare o rinnovare le parti a causa di uso ragionevole.

La ALTRAD Belle e/o i loro agenti riconosciuti, direttori, impiegati od assicuratori non saranno responsabili di danni indiretti o di altra natura, perdite o spese connesse a, od a causa di, o per l'incapacità di usare la macchina per un qualsiasi scopo.

### Richieste di risarcimento in garanzia

Tutte le richieste di risarcimento in garanzia devono essere comunicate direttamente al ALTRAD Belle, per telefono, fax, email o per iscritto.

Tel: +44 (0)1298 84606,

Fax: +44 (0)1298 84073,

E-mail : [Warranty@belle-group.co.uk](mailto:Warranty@belle-group.co.uk)

### Per le richieste di risarcimento in garanzia:

ALTRAD Belle Warranty Department, Sheen, Nr. Buxton, Derbyshire, SK17 0EU, England

### Registrazione della garanzia:

ALTRAD Belle si impegna per un maggior rispetto e tutela delle risorse ambientali, e per questo abbiamo introdotto la registrazione della garanzia online. Per accedere alla pagina di registrazione del nostro sito, si prega di utilizzare il seguente indirizzo:-

[http://www.bellegroup.com/index.php?p=warranty\\_registration](http://www.bellegroup.com/index.php?p=warranty_registration)

In alternativa, scansionate il codice QR (Quick Response Code) utilizzando il vostro smartphone per accedere alla pagina di registrazione.





# Introduktion

S

UTMÄRKT VAL! **MAXIPAVE** som Du valt kommer att ge år av användning och nytta med endast mycket begränsat underhåll.

Säker hantering beror på tillförlitlig utrustning och nyttjande av riktig skötselhantering och procedurer. Genom att utföra kontroll och service som föreskrivs i skötselinstruktionen håller du maskinen i gott skick. Denna skötselinstruktion hjälper dig att undvika att produkten används på ett olämpligt sätt. Säkerhetsföreskrifter har inkluderats för att förhindra skador på dig som användare och på maskinen. Dessa föreskrifter tar inte upp och omfattar samtliga omständigheter vid användning. Det är omöjligt att förutse och utvärdera alla möjliga arbetssituationer. Därför är det Du själv som kan garantera säker användning och bidra med produktens underhåll. Det är viktigt att konstatera att speciell användning som inte omfattas i denna skötselinstruktion utvärderas ur säkerhetssynpunkt innan den sätts i praktik.



## FÖRSIKTIGHET

Denna produkt kan utgöra en risk. Maskinen eller Du själv kan komma till skada om instruktionen inte åtföljs.



## VARNING

Livsfara

# VARNING

S



## VARNING

Innan du skall utföra underhåll på maskinen måste du läsa **FÖRESKRIFTERNA I DENNA MANUAL** noggrant.

Kunskap om hur du på ett säkert sätt kan använda maskinens kontrollfunktioner och vad du måste göra för ett säkert underhåll. (Kontrollera att Du vet hur man stänger av maskinen inna du startar upp och för att förebygga säkerhet)

Använd alltid säkerhetsutrustning avsedd för ditt personliga skydd. Om Du har frågor om säker användning eller underhåll, från din återförsäljare eller Altrad Belle (UK): +44 (0) 1298 84606

# Innehåll

S

Säkerhetsinstruktion.....	33
Säkerhetskontroll.....	34
Teknisk information.....	34
Driftinstruktioner .....	35
Garanti.....	35
EG Verklaring van Overeenstemming.....	3

*Belle-Group reserverar sig rätten att utföra ändringar av maskinen utan förvarning*

# Säkerhetsinstruktion

S

## Genomgång

- **INSPEKTERA** alltid din maskin. Om maskinen har använts på fel sätt eller om delar saknas, se alltid till att de ersätts innan maskinen används igen.
- **SE ÖVER** att instruction och säkerhetsdekal är på plats och i synnerhet att de är läsbara. Detta är lika viktigt som vilken annan funktion som helst på maskinen
- Kontrollera **VARNING**s signaler på maskinen **ANVÄND EJ MASKINEN** tills dess att reparation har genomförts och **VARNING**s etiketter tagits bort av användare med erfarenhet

## Drift

- **Använd** aldrig maskinen om du är sjuk eller under påverkan av alkohol eller medicinering.
- Placera materialet mellan knivarna, se till att det finns ett gott stöd av Rålsen över hela ytan som skall klippas. Fäll tillbaka handtaget till 45° och regler bladgapet tills dess att det övre bladet kommer i kontakt med materialet. När handtaget trycks ned kommer materialet att kapas. Detta ger även en fri yta när nytt material skall kapas.

## Underhåll

- **Ersätt** alltid förlorade dekaler. Se i reservdelslistan för placering av dekaler och dess artikelnummer.

Innan arbete påbörjas, bör 10 minuter användas för produktens genomgång. Kontrollera följande för att vara säker på bästa användning

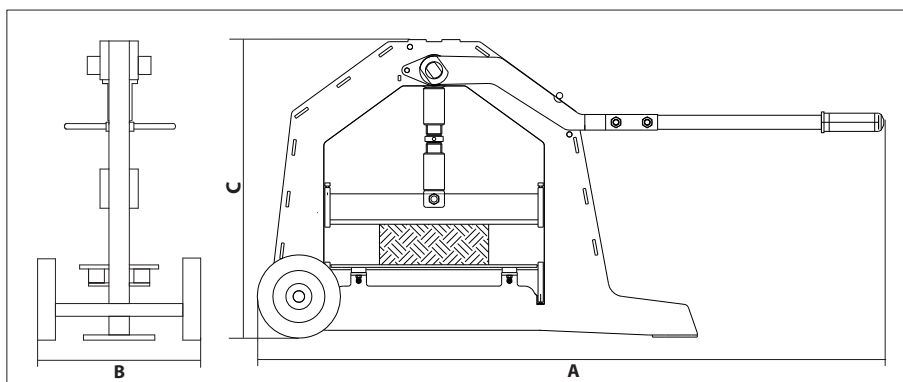
**FÖRSIKTIGHET**

Olämplig användning kan vara farlig. Läs och förstå säkerhetsföreskrifterna innan Du vidtar underhåll eller reparation..

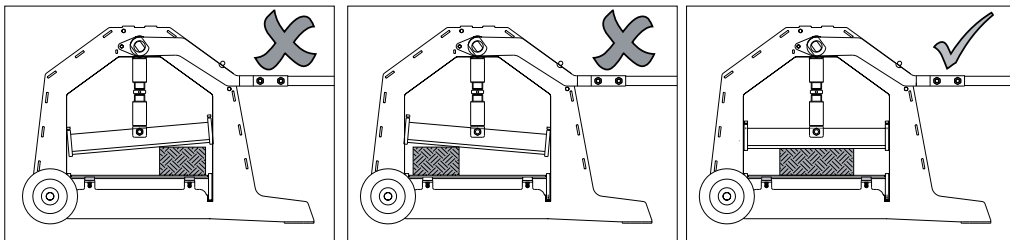
1. Använd endast produkten med knivar I gott skick. (Knivarna har flera kapytor som lätt kan ommonteras)
2. Inspect the entire unit for loose bolts/nuts, damaged or missing parts and repair or replace them as needed.  
Gå igenom hela maskinen och se till att inga lösa skruvar eller muttrar finns, skadade eller saknade delar måste ersättas
3. Se till att handtaget är uppfällt efter kapning och innan nästa material sätts in
4. Använd alltid SKYDDSGLASÖGON
5. Lämna aldrig maskinen kvar efter arbete med handtaget uppfällt- lämna alltid maskinen med handtaget I horisontellt läge och fastsatt i läderfästet
6. Var uppmärksam med människor I din närhet och i synnerhet med objekt i närheten av arbetsområdet.

**ANVÄND alltid original reservdelar från Altrad Belle**

## Teknisk Information



Model	Maxipave
A - Längd (mm)	1170
B - Bredd (mm)	315
C - Höjd (mm)	585
Maximalt kapningslängd (mm)	400
Maximalt Block Djup (mm)	120
Vikt (Kg)	35
Kapningsstyrka (kN)	45.6



## Garanti

Din nya Altrad Belle Promix garanteras för den ursprungliga anskaffaren för en period av ett år (tolv månader) från det ursprungliga anskaffningsdatumet. Altrad Belle garantin omfattar brister i konstruktion, material och tillverkningsfel.

Följande täcks inte av Altrad Belle garantin:

1. Skador orsakade av vanvård, felaktig användning, fall eller liknande skador orsakade av eller som ett resultat av underlåtenhet att följa monterings-, bruks-, användar- eller underhållsinstruktioner.
2. Ändringar, ombyggnader eller reparationer utförda av annan än Altrad Belle eller dess godkända ombud.
3. Transport- eller fraktkostnader till och från Altrad Belle eller dess godkända representanter, för reparation eller utvärdering av garantianspråk på någon maskin.
4. Material och/eller arbetskostnader för renovering, reparation eller utbyte av komponenter på grund av normalt slitage.

Altrad Belle och/eller dess godkända ombud, arbetsledare, anställda eller försäkringsgivare kan inte hållas ansvariga för indirekta eller andra skador, förluster eller kostnader i anslutning till eller orsakade av oförmåga att använda maskinen för något ändamål.

**Garantianspråk**

Alla garantianspråk ska först och främst ställas till Altrad Belle, antingen per telefon, per fax, per E-post eller skriftligen.

Tfn: +44 (0)1298 84606,

Fax: +44 (0)1298 84073

E-post: [warranty@belle-group.co.uk](mailto:warranty@belle-group.co.uk)

**För garantianspråk:**

Altrad Belle Warranty Department, Sheen, Nr. Buxton, Derbyshire, SK17 0EU, England

**Garantiregistrering:**

För att göra ALTRAD Belle till ett grönare och miljövänligare val, erbjuder vi nu garantiregistrering via webb. För att få tillgång till registreringssidan på vår webbsida, vänligen gå till följande adress:

[http://www.bellegroup.com/index.php?p=warranty\\_registration](http://www.bellegroup.com/index.php?p=warranty_registration)

Alternativt kan du skanna den bifogade QR-koden (Quick Response Code) med din smartphone för att komma direkt till registreringssidan.





## Introduksjon

UTMERKET VALG! Ved å velge "MAXIPAVE" har du sikret deg mange års feilfri drift. Det vil bare være påkrevd med grunnleggende, regelmessig vedlikehold.

Trygg drift avhenger av driftssikkert utstyr og korrekte arbeidsprosedyrer. Ved å utføre kontroll og service slik det er beskrevet i denne brukerhåndboken, vil du holde maskinen din i god stand. De anbefalte arbeidsprosedyrene vil hjelpe deg med å unngå farlig bruk av utstyret. Du finner også sikkerhetsmerknader som skal hjelpe deg med å unngå skade på deg selv og utstyret. Det er imidlertid ikke meningen at merknadene skal dekke alle eventualiteter, siden det er umulig å forutsi og evaluere alle mulige måter å bruke utstyret på. Derfor er du den eneste personen som kan garantere sikker bruk og vedlikehold. Det er viktig at alle prosedyrer som ikke er anbefalt uttrykkelig i denne brukerhåndboken, blir grundig evaluert fra et sikkerhetssynspunkt før de blir innført.



### **FORSIKTIG**

*Fare for produktet. Maskinen eller du selv kan bli skadet hvis ikke prosedyrene utføres korrekt.*



### **ADVARSEL**

*Fare for operatørens liv.*



## ADVARSEL



### **ADVARSEL**

*Før du betjener eller utfører vedlikehold på denne maskinen, MÅ DU LESE denne brukerhåndboken GRUNDIG.*

Du må VITE hvordan du vedlikeholder enheten og betjener dens styringsmekanismer på en trygg måte. (NB: Pass på at du vet hvordan du slår maskinen av før du slår den på. Dette i tilfelle det skulle oppstå problemer.)

Bruk **ALLTID påkrevd** sikkerhetsutstyr for personlig beskyttelse. Hvis du har **SPØRSMÅL om sikker bruk eller vedlikehold, kan du SPØRRE DIN OVERORDNEDE ELLER KONTAKTE: Altrad Belle (UK): +44 (0) 1298 84606**



## Contents

Retningslinjer for sikkerhet.....	36
Sikkerhetskontroller.....	37
Tekniske data .....	37
Bruksanvisning .....	38
Garanti.....	38
Samsvarserklæring.....	3

*Altrad Belle har rettighet, men ikke forpliktelse, til å endre maskinens spesifikasjoner uten forhåndsmelding.*



## Retningslinjer for sikkerhet

### Inspeksjon før start

- **INSPISER** maskinen. Sørg for å reparere eller bytte ut dekte, ødelagte eller manglende deler før bruk.
- **KONTROLLER** at alle instruksjons- og sikkerhetsetikettene er på plass, og at de er leselige. Etikettene er like viktige som alt annet utstyr på maskinen.
- **SE** etter **ADVARSELSMERKER** på maskinen. Du må **IKKE** bruke utstyret før reparasjonene har blitt utført og **ADVARSELSMERKENE** tatt ned av autorisert personell.

### Bruk

- Bruk **ALDRI** utstyret hvis du føler deg uvel, eller er påvirket av alkohol eller medikamenter.
- Plasser materialet mellom knivene slik at det ligger vannrett på steinskinnene. Sett spaken i loddrett posisjon og juster åpningen mellom bladene slik at den øverste kniven så vidt berører materialet. Når du skyver spaken ned, vil materialet kuttes. På denne måten vil du også ha passelig avstand når du legger lignende material i maskinen.

### Vedlikehold

- Du må **ALLTID** erstatte ødelagte eller tapte dekalere. Se delekatalogen for informasjon om korrekt plassering og delenummer til dekalene.

I tillegg til å utføre det daglige timinutters rutinevedlikeholdet, bør du også hver dag kontrollere følgende punkt før du starter. Slik sikrer du feilfri ytelse:



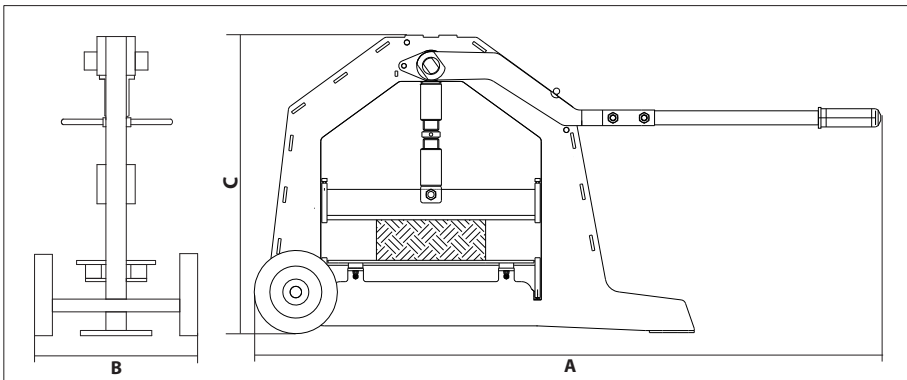
## **FORSIKTIG**

*Feilaktig vedlikehold kan føre til farlige situasjoner. Sørg for at du har lest og forstått SIKKERHETSTILTAKENE OG –RETNINGSLINJENE før du utfører vedlikehold, service eller reparasjon.*

1. Bruk maskinen bare når knivene er i god stand.
2. Undersøk hele enheten og se etter løse bolter/mutrer eller manglende deler. Reparer eller erstatt dem om nødvendig.
3. Sørg for at håndtaket er helt loddrett etter at du har kuttet og før du legger i nytt material.
4. Du bør bruke øyevern.
5. Gå aldri fra maskinen med håndtaket oppe - sett det i en lavere eller låst posisjon.
6. Vær oppmerksom på mennesker og hindringer i arbeidsområdet.

**Bruk BARE originale reservedeler fra Altrad Belle.**

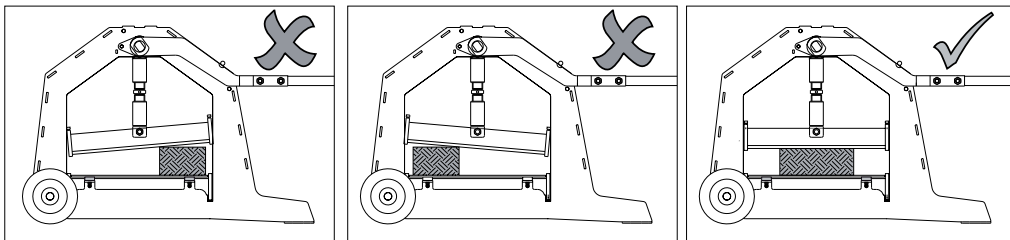
# Tekniske data



Modell	Maxipave
A - Lengde (mm)	1170
B - Bredde (mm)	315
C - Høyde (mm)	585
Maksimal kuttelengde (mm)	400
Maksimal blokkdybde (mm)	120
Vekt (Kg)	35
Kuttekraft (kN)	45.6



## Bruksanvisning



## Garanti

Altrad Belle gir den opprinnelige kjøperen av 'PCX 17/50A' enveis-vibroplate ettårig (12 måneders) garanti fra den opprinnelige kjøpsdatoen. Altrad Belle gir garanti mot feil ved design, materialer og utførelse.

Garanti fra Altrad Belle dekker ikke følgende:

1. Skade forårsaket av misbruk, feilaktig anvendelse, når noen lar den falle eller andre lignende skader forårsaket av eller som følge av brudd på instruksjoner angående montasje, drift eller vedlikehold.
2. Forandringer, tillegg eller reparasjoner som er blitt utført av andre enn Altrad Belle eller deres godkjente representanter.
3. Kostnader for transport eller forsendelse med skip til og fra Altrad Belle eller deres godkjente representanter for reparasjoner eller bedømmelse av et garantikrav.
4. Material- og/eller lønnskostnader for å fornye, reparere eller skifte ut deler som skyldes normal slitasje.

Altrad Belle og/eller deres godkjente representanter, direktører, arbeidere eller forsikrere skal ikke stå ansvarlige for følgeskader eller andre skader, tap eller utgifter i tilknytning til eller på grunn av eller udugelighet til å bruke maskina for hvilket som helst formål.

### Krav under garanti

Alle krav under garantien skal først rettes til Altrad Belle enten per telefon, fax, e-post eller skriftlig.

### For krav under garanti:

Tel: +44(0)1298 84606

Fax: +44(0)1298 84073

E-post: Warranty@belle-group.co.uk

### Postadresse:

Garantiavdelingen i Altrad Belle, Sheen, Nr. Buxton, Derbyshire, SK17 0EU, England

### Garantiregistrering:

I et forsøk på å bli grønnere og mer miljøvennlig har ALTRAD Belle innført online garantiregistrering. For å få tilgang til registreringssiden på vår nettside, bruk følgende adresse:

[http://www.bellegroup.com/index.php?p=warranty\\_registration](http://www.bellegroup.com/index.php?p=warranty_registration).

Alternativt kan du skanne tilhørende QR-kode (Quick Response Code) ved å bruke smarttelefonen for å få tilgang til registreringssiden.



LOISTAVA VALINTA! Valitsemasi MAXIPAVE tarjoaa sinulle monia huolettomia käyttövuosia vain ajoittaisella peruskunnossapidolla.

Turvallinen käyttö riippuu luotettavista laitteista ja oikeista käyttötavoista. Koneesi pysyy hyvässä kunnossa, kun teet tässä ohjeessa kuvatut tarkistukset ja huollot. Nämä suositellavat käyttötavat auttavat sinua välttämään vaarallisia käyttötapoja. Mukana olevat turvaohjeet auttavat sinua välttämään loukkaantumisia ja laitevaurioita. Ohjeiden ei ole tarkoitus kattaa kaikkia mahdollisia tapauksia; on mahdotonta ennakoita ja arvioida kaikkia mahdollisia käyttötapoja. Siksi vain sinä voit taata turvallisen käytön ja kunnossapidon. On tärkeää arvioida huolellisesti turvallisuuskannalta ennen soveltamista kaikkia niitä käyttötapoja, joita näissä ohjeissa ei nimenomaisesti suositella.

**VAARA**

Ohjeen noudattamatta jättäminen saattaa voittaa laitetta.

**VAROITUS**

Käyttäjän turvallisuus on vaarassa

**VAROITUS!****VAROITUS**

Ennen käyttöönottoa ja huoltotöiden aloittamista **LUKEKAA KÄYTTÖOHJE HUOLELLISESTI** ja **VARMISTAKAA, ETTÄ OLETTE YMMÄRTÄNYT OHJEET.**

**OPETELKAA** käyttämään ohjainlaitteita ja huoltamaan laitetta turvallisesti.

**HUOMIO!** Ennen kuin käynnistätte laitteen, varmistakaa, että osaatte pysäyttää laitteen mahdollisessa ongelmatilanteessa.

Turvallisuutenne kannalta on tärkeää, että käytätte **AINA** vaadittuja suojaimia.

Jos teillä on laitteen turvallisesta käytöstä tai huollosta **KYSYTTÄVÄÄ, KÄÄNTYKÄÄ TYÖNJOHDON TAI Altrad BelleIN (ISO-BRITANNIA)**

**EDUSTAJAN PUOLEEN:** Puhelin +44 012 988 4606

**Sisältö**

TURVAOHJEET.....	39
Turvataarkistukset .....	40
Teknisiä tietoja .....	40
Toimintaohjeet .....	41
Takuu .....	41
EY-Yhdenmukaisuusilmoitus .....	3

*Altrad Belle varaa itselleen oikeuden muuttaa koneen rakennetta ilman ennakoilmoitusta tai velvollisuuksia.*

**Turvaohjeet****Tarkastus ennen käynnistystä**

- **TARKASTA** koneesi. Korjaa tai vaihda kaikki huonosti toimivat, rikkinäiset tai puuttuvat osat ennen käyttöä.
- **TARKISTA**, että kaikki ohje- ja turvamerkinnot ovat paikallaan ja luettavissa. Ne ovat yhtä tärkeitä kuin mikä tahansa muu osa koneessa.
- **KATSO**, onko koneessa **VAROITUS**-tarroja. **ÄLÄ** käytä laitetta ennen kuin korjaukset on tehty ja valtuutettu henkilökunta on poistanut **VAROITUS**-tarrat.

**Käyttö**

- **ÄLÄ KOSKAAN** käytä laitetta, jos olet sairas tai alkoholin tai lääkeaineiden vaikutuksen alainen.
- Aseta laatta terien väliin tukien laattataso kiskoihin. Aseta leikkausvipu 45° kulmaan ja säädä ylemmää terää siten, että se koskettaa leikattavaa materiaalia. Kun käännät leikkausvivun alas materiaali katkeaa. Näin saadaan myös jäämään sopiva rako, kun koneeseen syötetään samanlaista laattaa.

**Kunnossapito**

- Vaihda **AINA** vahingoittuneet tai irronneet tarrat. Katso osakäsikirjasta tarrojen oikea paikka ja osanumero.



## Turvatarkistukset

10 minuutin päivittäisen rutiinikunnossapidon lisäksi tee joka päivä aloittaessasi seuraavat tarkistukset varmistaaksesi ongelmattoman toiminnan



### VAARA

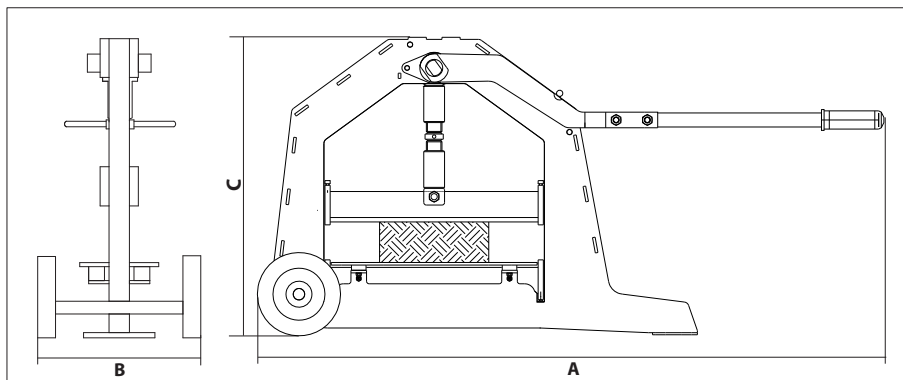
*Epätasällinen kunnossapito voi olla vaarallista. Lue huolellisesti TURVATOIMET JA -OHJEET niin, että ymmärrät ne ennen kuin ryhdyt mihinkään kunnossapito-, huolto- tai korjaustoimiin.*

1. Käytä vain hyväkuntoisia teriä.
2. Tarkista koko yksiköstä mahdolliset löysät pultit/mutterit tai puuttuvat osat ja korjaa tai vaihda ne tarvittaessa.
3. Varmista, että kahva on täysin pystyssä leikkauksen jälkeen ja ennen kuin syötät seuraavan kappaleen.
4. Käytä silmäsuojia.
5. Älä koskaan jätä konetta niin, että kahva on pystyssä. Jätä se ala- tai lukitusasentoon.
6. Huomioi työskentelyalueella olevat ihmiset ja esteet.

**Käytä AINA alkuperäisiä Altrad Bellein toimittamia varaosia.**

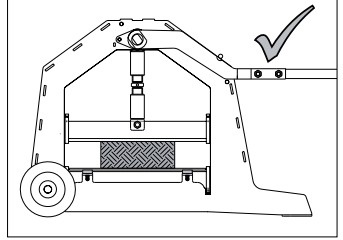
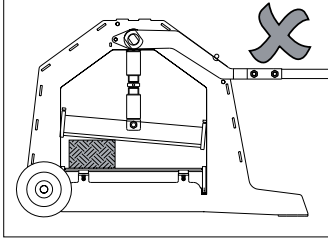
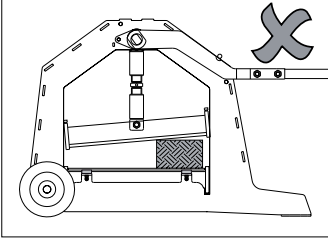


## Teknisiä tietoja



Malli	Maxipave
A - Pituus (mm)	1170
B - Leveys (mm)	315
C - Korkeus (mm)	585
Suurin leikkausepätuus (mm)	400
Laatan suurin paksuus (mm)	120
Paino (Kg)	35
Leikkausevoima (Kg / kN)	45.6





## Takuu

Altrad Bellein Promix takuu-aika on laitteen alkuperäiselle ostajalle yksi vuosi (12 kuukautta) ostopäivästä lukien.

Altrad Belle Yhtymän takuu kattaa suunnittelun, materiaalin ja kokoamistyön viat.

Altrad Belle Yhtymän takuu ei kata seuraavia tapauksia:

1. Vaurio, joka on aiheutunut väkivallan, väärinkäytön, pudottamisen tai muun vastaavan seikan tai asennus-, käyttöohjeiden tai huolto-ohjeiden virheellisen tulkinnan seurauksena.
2. Muun henkilön kuin Altrad Belle Yhtymän tai sen valtuuttaman maahantuojan tekemät muutokset, lisäykset tai korjaukset.
3. Minkään laitteen takuutapauksen korjaamisessa tai korvaamisessa syntyviä kuljetus- tai lähetyskuluja Belle Yhtymälle tai Belle Yhtymästä tai sen valtuuttamalta maahantuojalta tai maahantuojalle.
4. Normaalin kulumisen aiheuttamia uusimisesta, korjaamisesta tai osien vaihdosta aiheutuvia materiaali ja/tai työkuluja.

Altrad Belle ja/tai valtuutettu myyntiedustaja, johtajat, työntekijät ja vakuutusyhtiöt eivät vastaa seurauksista eivätkä muista vahingoista, vaurioista tai kustannuksista, jotka aiheutuvat siitä, että laitetta ei voida käyttää.

### Takuuvaateet

Kaikki takuuvaateet tulee lähettää Altrad Bellein edustajalle puhelimitse, faksilla, sähköpostilla tai kirjeitse.

Puhelin: +44 (0)1298 84606,

Faksi: +44 (0)1298 84073

Sähköposti: warranty@belle-group.co.uk

### Takuuvaateet tulee esittää seuraavaan osoitteeseen:

Altrad Belle Warranty Department, Sheen, Nr. Buxton Derbyshire SK17 0EU England

### Tuotteen takuurekisteröinti:

ALTRAD Belle haluaa kaikessa toiminnassaan tukea luonnonmukaisia, vihreitä arvoja. Tästä syystä olemme ottaneet käyttöön paperittoman, verkossa tehtävän takuurekisteröinnin. Rekisteröinti tapahtuu osoitteessa

[http://www.bellegroup.com/index.php?p=warranty\\_registration](http://www.bellegroup.com/index.php?p=warranty_registration)

Vaihtoehtoisesti voit lukea oheisen QR-koodin älypuhelimellasi ja mennä rekisteröintisivulle sen kautta.





## Wstęp

Dokonałeś wspaniałego wyboru! **MAXIPAVE**, który wybrałeś zapewni ci wiele lat bezawaryjnego działania tylko z podstawowymi okresowymi wymaganiami konserwacyjnymi.

Bezpieczna eksploatacja zależy od prawidłowego użytkowania oraz od zastosowania odpowiednich procedur działania. Sprawdzanie i serwis opisany w podręczniku pozwolą utrzymać urządzenie w dobrej formie.

Działania ostrzegawcze i obsługowe opisane w tym podręczniku pomogą ci uniknąć niebezpiecznych praktyk. Uwagi dotyczące bezpieczeństwa zostały dołączone by pomóc wam uniknąć skaleczeń oraz zapobiec uszkodzeniu sprzętu. Uwagi te nie mają służyć przysięgnięciu wszystkich ewentualności: niemożliwe jest bowiem przewidzenie oraz oszacowanie wszystkich możliwych sposobów zastosowania tego urządzenia.

Dlatego też jesteś jedyną osobą, która może zagwarantować bezpieczne działanie oraz konserwację sprzętu. Ważne jest aby procedury postępowania, rekomendowane w tym podręczniku, zostały gruntownie przeanalizowane pod względem bezpieczeństwa zanim przystąpisz do pracy.



### UWAGA

Urządzenie może stanowić zagrożenie. Istnieje ryzyko uszkodzenia maszyny lub zranienia operatora, jeżeli procedury nie są przeprowadzane w sposób właściwy



### OSTRZEŻENIE

Istnienie możliwości zagrożenia życia operatora.



## Ostrzeżenie



### OSTRZEŻENIE

Przed obsługą i przeprowadzaniem konserwacji tej maszyny **NALEŻY PRZECZYTAĆ I PRZESTUDIOWAĆ** niniejszy podręcznik.

Należy **WIEDZIEĆ** jak bezpiecznie wykorzystywać regulację urządzenia i jak należy dokonywać bezpiecznej jego konserwacji.

**ZAWSZE** nosić lub używać odpowiednich elementów ochrony osobistej.

Jeżeli masz **JAKIEKOLWIEK PYTANIA** na temat bezpiecznego używania i konserwacji tego urządzenia, ZAPYTAJ NASZEGO KIEROWNIKA NADZORU LUB SKONTAKTUJ SIĘ Z GRUPĄ BELLE. +48 46 814 40 91; 92



## Spis Treści

Wymogi Bezpieczeństwa .....	42
Kontrolowanie Bezpieczeństwa.....	43
Dane Techniczne.....	43
Praca Przecinaka .....	44
Gwarancja .....	44
Deklaracja Zgodności.....	3

*Grupa Belle zastrzega sobie prawo do zmiany specyfikacji technicznej urządzenia bez wcześniejszego poinformowania.*



## Wymogi Bezpieczeństwa

### Inspekcja przed przystąpieniem do pracy

- Sprawdź swoją maszynę. Czy nie ma żadnych uszkodzeń, połamanych oraz brakujących właściwych części.
- **SPRAWDŹ** czy oraz etykiety bezpieczeństwa znajdują się na właściwym miejscu oraz czy są czytelne.
- Nie obsługuj maszyny dopóki nie zostanie ona naprawiona przez upoważniony personel.

### OBŚLUGA

- Nigdy nie używaj sprzętu jeśli jesteś chory lub pod wpływem alkoholu lub narkotyków.
- Umieść materiał między nożami . Ustaw dźwignię pod kątem 45° według ramy głównej i tak wyreguluj pozycję ostrza tak by górny nóż zaledwie dotykał materiału. Kiedy dźwignia zostanie obniżona w dół nastąpi cięcie materiału. Precyzyjne Ustawienie ostrza optymalizuje cięcie materiału.

### KONSERWACJA

- **ZAWSZE** zastąp uszkodzone lub zgubione elementy. Korzystaj z oryginalnego katalogu części zamiennych w celu identyfikacji właściwego miejsca oraz numeru seryjnego każdej części .

Zanim rozpoczniesz każdy dzień pracy, w ramach 10-cio minutowej konserwacji rutynowej, sprawdź poniższe punkty w celu zapewnienia sobie bezproblemowej pracy.



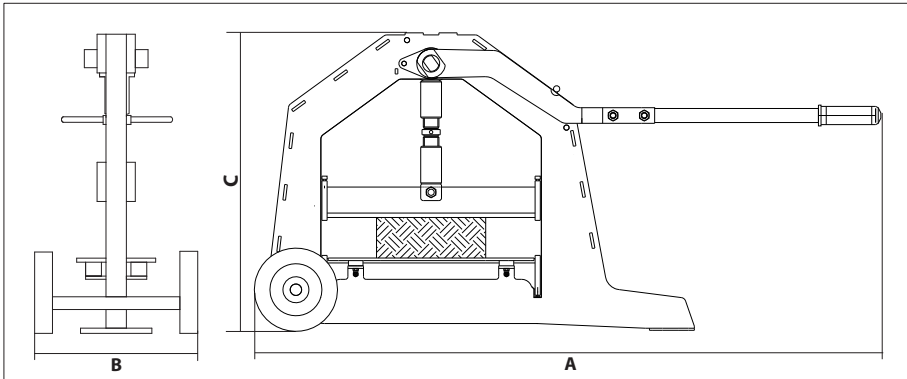
## UWAGA

Niewłaściwa konserwacja może być niebezpieczna. Przeczytaj i zrozum ŚRODKI OSTROŻNOŚCI I WYTYCZNE zanim rozpoczniesz jakiegokolwiek zabiegi konserwacyjne, serwis lub naprawę.

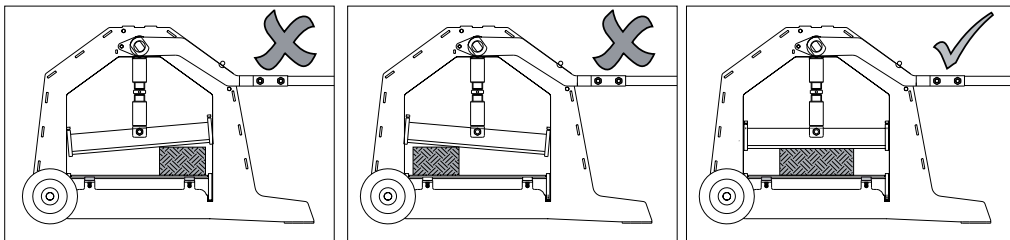
1. Pracuj tylko z nożami w dobrej kondycji
2. Przejrzyj całą maszynę pod względem brakujących śrub, uszkodzonych lub brakujących części napraw lub zastąp jeżeli istnieje taka potrzeba.
3. Upewnij się, że dźwignia dociskowa znajduje się w pozycji pionowej po cięciu i przed umieszczeniem materiału do przecięcia
4. Powinno się stosować ochronę oczu.
5. Nigdy nie zostawiaj przecinaka z podniesioną dźwignią dociskową, zawsze opuszczaj ją w dół.
6. Bądź spostrzegawczy w stosunku do ludzi i przeszkód otaczających miejsce pracy.

**ZAWSZE używaj oryginalnych części zamiennych rozprowadzanych przez Altrad Belle**

## Dane Techniczne



Model	Maxipave
A - długość (mm)	1170
B - szerokość (mm)	315
C - wysokość (mm)	585
Maksymalna długość cięcia (mm)	400
Maksymalna wysokość kostki (mm)	120
Waga (Kg)	35
Siła cięcia (kN)	45.6



Nowa Mieszarka Promix wyprodukowana przez Altrad Belle jest objęta gwarancją dla pierwotnego nabywcy przez okres jednego roku (12 miesięcy) od pierwotnej daty zakupu. Gwarancja Altrad Belle obejmuje błędy w konstrukcji, materiałach i jakości wykonania.

Następujące elementy nie są objęte gwarancją Altrad Belle:

1. Uszkodzenia spowodowane niewłaściwym użytkowaniem, zrzuconiem lub temu podobnym uszkodzeniem wywołanym lub będącym wynikiem nie zastosowania się do wskazanej kolejności założenia, zasady działania lub instrukcji konserwacji przez użytkownika.
2. Zmiany przyłączenia i naprawy wykonane przez osoby spoza Altrad Belle lub osoby inne niż jej uznani przedstawiciele handlowi.
3. Koszt transportu i przesyłek do i od Altrad Belle lub jej uznanych przedstawicieli handlowych celem naprawy bądź oceny technicznej jakichkolwiek z maszyn, niebędących podstawą do roszczenia gwarancyjnego.
4. Koszty materiałowo-robocze odnawiania, naprawy i wymiany elementów składowych w związku z ich zwykłym zużyciem.

Altrad Belle i/lub jej uznani przedstawiciele handlowi, dyrektorzy, pracownicy lub firmy ubezpieczeniowe nie ponoszą odpowiedzialności za następstwa lub inne uszkodzenia, straty i wydatki powstałe w związku lub będące skutkiem niemożności użytkowania maszyny w określonym przez siebie celu.

#### Roszczenia Gwarancyjne.

Wszelkie roszczenia wynikające z gwarancji należy najpierw kierować do Działu Obsługi Gwarancji firmy Altrad Belle telefonicznie, poprzez faks, pocztą elektroniczną lub też pisemnie.

#### Adres, na jaki należy kierować roszczenia gwarancyjne:

Tel: +44 (0)1298 84606

Fax: +44 (0)1298 84073

Email : Warranty@belle-group.co.uk

Altrad Belle Warranty Department Sheen, Nr. Buxton, Derbyshire, SK17 0EU, England.

#### Rejestrowanie Gwarancji:

Pragnąc być bardziej przyjaznym dla środowiska w ofercie przetargowej dla ALTRAD Belle wprowadzamy możliwość rejestracji gwarancji online. Strona z rejestracją znajduje się pod adresem

[http://www.bellegroup.com/index.php?p=warranty\\_registration](http://www.bellegroup.com/index.php?p=warranty_registration)

Na stronę rejestracji można także wejść skanując za pomocą smartfona kod QR znajdujący się obok.



**ОТЛИЧНЫЙ ВЫБОР!** Долгие годы бесперебойной работы обеспечит выбранный вами «МЕХИПЕЙВ», для которого требуется лишь незначительное регулярное техническое обслуживание.

Безопасность работы зависит от надежности оборудования и от применения соответствующих рабочих предписаний. Выполнение всех тех видов осмотров и обслуживания, которые описаны в данной брошюре, поможет поддерживать вашу машину в рабочем состоянии. Рекомендуемые рабочие процедуры помогут вам избежать риска возникновения опасных ситуаций. Здесь приведены и заметки по безопасности, которые помогут вам избежать риска возникновения травмы, а также повреждения какого-либо оборудования. Тем не менее, подобные заметки не предназначены для того, чтобы предусмотреть все возможные ситуации; также совершенно невозможно предусмотреть и проанализировать все возможные методы работы. И поэтому именно вы являетесь тем единственным человеком, который сумеет гарантировать безопасность работы и обслуживания машины. Перед началом работы следует тщательно продумать каждую процедуру, которая не была специально выделена в данной брошюре, с точки зрения ее безопасности.



## ВНИМАНИЕ

*Данная продукция может содержать в себе элементы риска. В случае если процедуры выполняются неверно, может пострадать как машина, так и вы сами.*



## ПРЕДУПРЕЖДЕНИЕ

Жизнь оператора может подвергнуться опасности.

# Предупреждение



## ПРЕДУПРЕЖДЕНИЕ

*Прежде чем проводить какие-либо работы или выполнять техобслуживание данной машины **ВЫ ДОЛЖНЫ ПРОЧИТАТЬ и ИЗУЧИТЬ** данное руководство.*

Необходимо **ЗНАТЬ**, как безопасно пользоваться управлением данной машины и что надо делать для безопасного выполнения работ по техническому обслуживанию.

(NB! Чтобы не попасть в затруднительное положение, убедитесь в том, что вы знаете, как безопасно выключить машину до того, как вы ее включите.)

**ВСЕГДА** носите и используйте соответствующие средства защиты, необходимые для обеспечения вашей безопасности.

Если у вас возникнут **какие-либо вопросы** по поводу безопасного использования и техобслуживания данной машины, обратитесь к вашему руководству или свяжитесь с Белле Груп.

# Содержание

Общие замечания по безопасности.....	45
Проверка безопасности.....	46
Технические данные.....	46
Руководство по применению.....	47
Гарантия.....	47
Сертификат Соответствия.....	4

*Белле Груп оставляет за собой право на изменение характеристик машины без каких-либо предварительных уведомлений или обязательств.*

# Общие замечания по безопасности

## Осмотр перед запуском

- **ОСМОТРИТЕ** вашу машину. Следует починить или заменить перед употреблением все поврежденные, сломанные или отсутствующие части.
- **УБЕДИТЕСЬ В ТОМ**, что все предписания и таблички безопасности находятся на своих местах и хорошо различимы. Они важны в такой же степени, как и любое другое оборудование машины.
- **ПРОВЕРЬТЕ БИРКИ** о сбоях, размещенные на машине. Оборудованием не следует пользоваться до тех пор, пока не был проведен соответствующий ремонт и **БИРКИ О СБОЯХ** не были сняты уполномоченным на то персоналом.

## Работа

- **НИКОГДА** не следует работать с оборудованием, если вы больны или находитесь в состоянии алкогольного или наркотического опьянения.
- Положите материал между резаками таким образом, чтобы уровень материала совпадал с уровнем рельса для камней. Передвиньте рычаг управления в положение под углом 45° по отношению к станине и отрегулируйте зазор между лезвиями таким образом, чтобы верхний резак едва касался материала. Теперь, когда опустите рычаг, материал будет отрезан. Подобным образом вы отрегулируете соответствующую высоту в случае, если машина загружается однородным материалом.

## Техническое обслуживание

- Следует **ВСЕГДА** заменять поврежденные или отсутствующие бирки. Обратитесь к каталогу запчастей для того, чтобы увидеть соответствующее расположение, а также каталоговые номера всех бирок.

Перед началом ежедневной работы в дополнение к десятиминутному ежедневному и обычному техническому обслуживанию для обеспечения безопасности работы следует проверять следующие места:

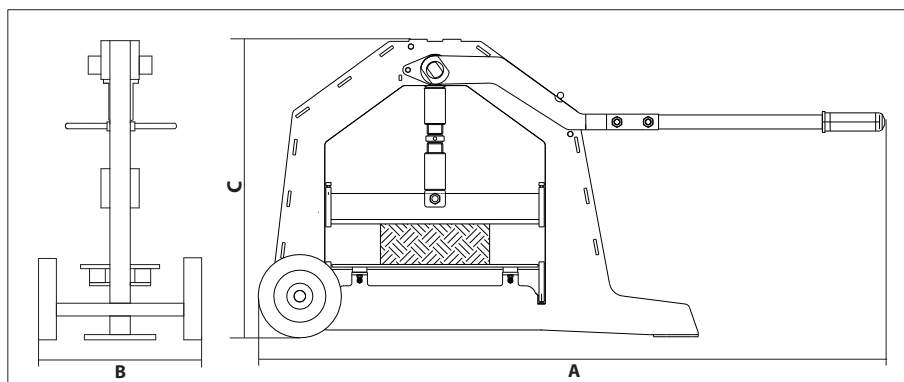


### ВНИМАНИЕ

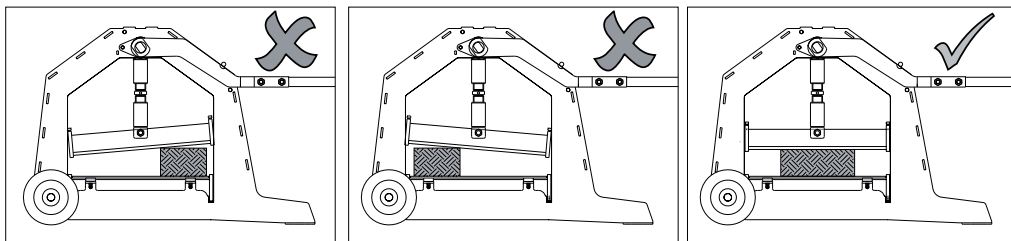
Неверное проведение техобслуживания может привести к возникновению опасности. Следует прочитать и понять раздел ПО ОБЩЕЙ БЕЗОПАСНОСТИ И ПО ПРОВЕРКЕ БЕЗОПАСНОСТИ перед тем, как начинать выполнять какие-либо работы по техническому обслуживанию или ремонту.

1. Следует работать только с резаками, находящимися в хорошем состоянии.
2. Следует осмотреть всю машину на предмет незакрепленных болтов/гаек, поврежденных или отсутствующих частей и починить или заменить их по мере надобности.
3. Перед загрузкой очередного блока следует убедиться в том, что рукоятка поднята и находится в вертикальном положении.
4. Следует надевать защитные очки.
5. Никогда не следует оставлять машину с приподнятой рукояткой: рукоятка должна находиться либо в опущенном, либо в запорном состоянии.
6. Будьте внимательны по отношению к людям или предметам, находящимся в рабочей зоне.

**Следует ВСЕГДА использовать оригинальные запчасти, поставляемые Белле Групп.**



Модель	Maxipave
А - Длина (мм)	1170
В - Ширина (мм)	315
С - Высота (мм)	585
Макс. длина реза (мм)	400
Макс. Толщина блока (мм)	120
Мин. Толщина блока (кг)	35
Сила резания (кН)	45.6



## Гарантия

Ваш новый Промикс производства Бель Групп имеет гарантию для первоначального покупателя сроком в один год (12 месяцев) со дня первоначальной покупки. Гарантия Бель Групп распространяется на дефекты в дизайне, материалах и отделке.

Гарантия Бель Групп не распространяется на нижеперечисленное:

1. Повреждения, возникшие в результате злоупотребления, неправильного употребления, падения на землю, а также иные повреждения подобного рода, появившиеся в результате или возникшие из-за неверного использования инструкций по монтажу, использованию и обслуживанию.
2. Внесенные изменения, дополнения и ремонтные работы, выполненные кем-либо помимо Бель Групп или их официальных представителей.
3. Расходы по пересылке или перевозке (в оба конца) какой-либо машины в Бель Групп или к их официальному представителю для ремонта или осмотра по гарантийной претензии.
4. Материалы и стоимость работы по обновлению, ремонту или замене компонентов, подверженных обычному износу.

Ни сама Белле Групп, ни ее официальные представители, руководители, работники или страховщики не несут ответственности за повреждения, возникшие как следствие или иные повреждения, потери или расходы, возникшие в результате или в связи с невозможностью использовать машину для каких-либо целей.

### Гарантийные претензии

Все гарантийные претензии должны быть прежде всего направлены непосредственно в Белле Групп по телефону, по факсу, по э-почте или в письменном виде.

#### Для гарантийных претензий:

Тел.: +44 (0)1298 84606

Факс: +44 (0)1298 84073

Э-почта: [Warranty@belle-group.co.uk](mailto:Warranty@belle-group.co.uk)

#### В письменном виде:

Altrad Belle Warranty Department, Sheen, Nr. Buxton, Derbyshire, SK17 0EU, England

#### Регистрация гарантии:

Для улучшения экологических показателей ALTRAD Belle мы ввели онлайн-регистрацию гарантии. Страница регистрации доступна на нашем сайте по адресу:

[http://www.bellegroup.com/index.php?p=warranty\\_registration](http://www.bellegroup.com/index.php?p=warranty_registration)

Вы также можете открыть страницу регистрации, просканировав QR-код смартфоном.





## Sissejuhatus

SUUREPÄRANE VALIK! "MAXIPAVE" tagab probleemivaba töö paljude aastate jooksul, seade vajab ainult korrapäraselt tavahooldust.

Ohutuse tagab seadme usaldusväärsus ja õigete töövõtete kasutamine. Kasutusjuhendis kirjeldatud kontrolli ja hooldustööde läbiviimine hoiab seadme heas korras. Soovitatud töövõtted aitavad ennetada ohtlike olukordade teket. Ohutusnõuanded aitavad ennetada vigastusi ja seadme kahjustamist. Samas ei kajasta need nõuanded kõiki võimalikke olukordi, kuna töös ettetulevaid kõiki situatsioone ei ole võimalik ette näha ja hinnata. Seetõttu on seadme operaator ainus isik, kes suudab tagada selle ohutu töö ja õigeaegse hoolduse. Seetõttu on äärmiselt oluline, et enne käesolevas kasutusjuhendis käsitlemata protseduuride läbiviimist antaks nende ohutusele põhjalik hinnang.



### ETTEVAATUST

Oht seadmele. Seadme kahjustamise või enda vigastamise oht kasutusjuhendi nõuete eiramise korral.



### HOIATUS

Operaatori elu võib olla ohus.



## HOIATUS



### HOIATUS

Enne seadme kasutamist või hooldamist LUGEGE käesolev kasutusjuhend läbi ja MÕISTKE selle sisu.

**ÕPPIGE** seadme juhtkange ohutult kasutama ja seadet ennast ohutult hooldama.

(NB! Enne seadme käivitamist tehke kindlaks, kas oskate selle probleemi korral välja lülitada.)

Omaenda turvalisuse huvides kandke **ALATI** nõutud isikukaitsevahendeid.

Kui Teil tekib seoses seadme ohutu kasutamise või hooldamisega **KÜSIMUSI**, PÕÖRDUGE TÖÖDEJUHTAJA VÕI Altrad Bellel ESINDAJA POOLE.



## Sisukord

Ohutusnõuanded.....	48
Käivituseelne ohutuskontroll.....	49
Tehnilised andmed .....	49
Töötamisjuhised .....	50
Garantii .....	50
Vastavusdeklaratsioon.....	4

*Altrad Belle jätab endale õiguse teha muudatusi seadme spetsifikatsiooni sellest eelnevalt teatamata ja sellest johtuvate kohustusteta.*



## Ohutusnõuanded

### Käivituseelne kontroll

- **KONTROLLIGE** seade üle. Enne seadme kasutamist kõrvaldage võimalikud probleemid, vahetage purunenud või puuduvad osad.
- **KONTROLLIGE**, et kõik informatiivsed ja ohutussildid on oma kohal ja loetavad. Need on sama tähtsad kui kõik teised seadme osad.
- **KONTROLLIGE** seadmele paigaldatud **HOIATUS**silt. **ÄRGE** käivitage seadet enne, kui kõik remonditööd on lõpetatud ja volitatud personal on eemaldanud **HOIATUS**sildid.

### Kasutamine

- **ÄRGE** kasutage seadet, kui tunnete end halvasti või olete alkoholi või ravimite mõju all.
- Asetage materjal lõikenuga vahele, kivijuhikute kõrgusele. Lükake juhthoob põhiraami suhtes 45-kraadise nurga alla ja reguleerige lõiketerade vahe selliselt, et ülemine lõikenuga puudutab kergelt materjali. Materjali läbilõikamiseks lükake juhthoob alla. See tagab ka piisava vahe seadme laadimiseks sarnase materjaliga.

### Hooldus

- **Vahetage kahjustunud või puuduvad sildid ALATI välja.** Siltide õige asukoha ja tellimisnumbri leiate varuosade kataloogist.



Seadme probleemivaba talitluse tagamiseks viige iga päev enne seadme kasutamist läbi igapäevane 10 minutiline korraline hooldus ja kontrollige järgmist:



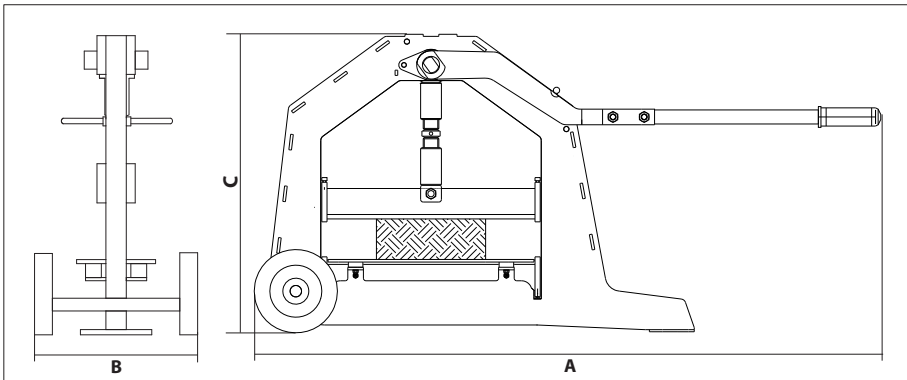
## ETTEVAATUST

Valed hooldusvõtted võivad põhjustada ohtu. Lugege OHUTUSNÕUANNETE JA JUHISTE osa enne hooldus- või remonditööde tegemist hoolikalt läbi.

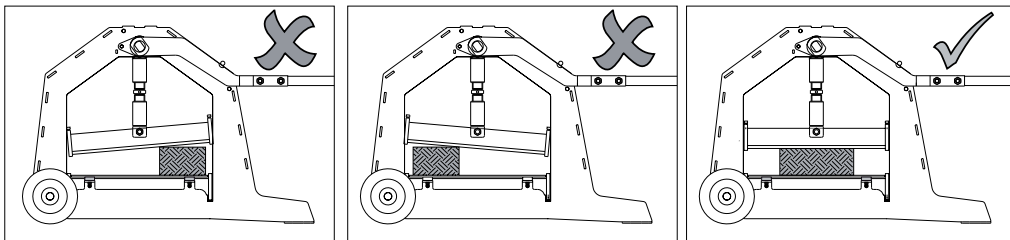
1. Kasutage seadet, mille löikenoad on heas korras.
2. Kontrollige, et seadme kõik poldid ja mutrid on korralikult kinni keeratud, ükski osa ei ole rikutud ega puudu. Vastasel korral parandage osad või vahetage välja.
3. Kontrollige, et käepide on pärast löikamist ja enne uue materjali sisselaadimist täiesti üles lükatud.
4. Kandke kaitseprille.
5. Lahkudes ärge jätke käepidet ülestõstetud asendisse - laske käepide alla või lukustage.
6. Jälgige tööalal viibivaid inimesi ja takistusi.

Kasutage ALATI Altrad Belle'i originaalvaruosi.

## Tehnilised Andmed



Mudel	Maxipave
A - Pikkus (mm)	1170
B - Laius (mm)	315
C - Kõrgus (mm)	585
Maksimaalne löikepikkus (mm)	400
Ploki maksimaalne paksus (mm)	120
Kaal (Kg)	35
Lõikejõud (kN)	45.6



Altrad Bellei uue Promixi betoonisegisti esmaostja jaoks kehtib alates ostukuupäevast üheaastane (12-kuune) garantii. Altrad Bellei garantii kehtib konstruktsiooni-, materjali- ja koostamisvigade korral.

Altrad Bellei garantii ei kehti alljärgnevatel juhtudel.

1. Kahjustused, mille on põhjustanud seadme valekasutus, mittesihipärane kasutamine või mahakukkumine, samuti sarnased kahjustused, kui need tulenevad või tekivad kasutusjuhendi juhiste eiramisest seadme kokkupanemisel, kasutamisel või hooldamisel.
2. Muudatused, täiendused või remont, mida ei ole teinud Altrad Bellei esindaja ega volitatud müügiesindaja.
3. Kulud, mis on seotud garantii alla kuuluvate seadmete transportimise või saatmisega Altrad Bellei või volitatud müügiesindaja territooriumile või territooriumilt, et seadet remontida või hinnata.
4. Osade normaalsest kulumisest ja purunemisest tulenevad taastamis-, remondi- või vahetustöödega seotud materjalid ja/või töökulud.

Altrad Belle ja/või volitatud müügiesindajad, direktorid, töötajad ega kindlustajad ei vastuta tagajärgede ega muude kahjude, kahjustuste ega kulutuste eest, mis tulenevad või on põhjustatud seadme kasutamise võimatusest.

#### Garantiinõuded

Kõik garantiinõuded tuleb kõigepealt saata Altrad Bellei esindusse telefoni, faksi, e-posti või kirja teel.

#### Garantiinõuded:

Tel: +44 (0)1298 84606

Faks: +44 (0)1298 84073

E-post: Warranty@belle-group.co.uk

#### Address:

Altrad Belle Warranty Department, Sheen, Nr. Buxton, Derbyshire, SK17 0EU, England

#### Garantii Registreerimine

Rohelisema ja keskkonnasõbralikuma ALTRAD Belle nimel oleme nüüd juurutanud veebipõhise garantii registreerimise. Registreerimislehe leiame meie veebisaidilt aadressil

[http://www.bellegroup.com/index.php?p=warranty\\_registration](http://www.bellegroup.com/index.php?p=warranty_registration)

Teise võimalusena võite registreerimislehele pääsemiseks skaneerida oma nutitelefoni juuresoleva ruutkoodi (QR-koodi).



LIELISKA IZVĒLE! Jūsu jaunais MAXIPAVE nodrošinās ilgstošu nevainojamu darbību, ja veiksiet tikai regulāros apkopes pamatdarbus.

Droša ekspluatācija ir atkarīga no uzticamas iekārtas un pareizām ekspluatācijas procedūrām. Šajā lietošanas instrukcijā aprakstītie pārbaudes un apkopes darbi palīdzēs uzturēt iekārtu labā stāvoklī. Ievērojot ieteiktās ekspluatācijas procedūras, netiks pieļautas bīstamas darbības. Drošības norādes palīdzēs izvairīties no traumām un iekārtas bojājumiem. Šīs norādes neattiecas uz visiem iespējamiem gadījumiem, jo nav iespējams paredzēt un izvērtēt visas ekspluatācijas metodes. Tādēļ droša iekārtas ekspluatācija un apkope galvenokārt ir atkarīga tieši no jums. Pirms īstenojat darbības, kas nav norādītas šajā lietošanas instrukcijā, rūpīgi apsveriet tās no drošības viedokļa.

**UZMANĪBU**

Iespējams risks. Neievērojot norādījumus, ierīci var sabojāt vai jūs varat gūt savainojumus.

**BRĪDINĀJUMS**

Var tikt apdraudēta lietotāja dzīvība.

**BRĪDINĀJUMS****BRĪDINĀJUMS**

Pirms lietotat ierīci vai veicat jebkādas apkopes darbus, JUMS JĀIZLASA un JĀIELĀGO šī rokasgrāmata.

JĀZINA, kā droši lietot ierīces vadības elementus un veikt drošu apkopi.

(NB: Pirms ierīces ieslēgšanas vienmēr pārlicinieties, ka zināt, kā to izslēgt, gadījumā, ja rastos sarežģījumi.)

VIENMĒR valkājiet vai izmantojiet atbilstošu drošības aprīkojumu, kas nepieciešams jūsu aizsardzībai.

Ja jums ir KĀDI JAUTĀJUMI par šīs ierīces drošu lietošanu vai apkopi, VAICĀJIET DARBU VADĪTĀJAM VAI SAZIENĪETIES AR Altrad Belle.

**Saturs**

Drošības ieteikumi.....	51
Drošības pārbaudes .....	52
Tehniskie dati.....	52
Lietošanas norādījumi.....	53
Garantija .....	53
Atbilstības Deklarācija .....	4

*Altrad Belle patur tiesības bez iepriekšēja brīdinājuma mainīt ierīces specifikāciju.*

**Drošības ieteikumi****Pārbaudes pirms darba sākšanas**

- **PĀRBAUDIET** iekārtu. Pirms lietotat iekārtu, novērsiet visus defektus, kā arī mainiet bojātās vai pazudušās daļas.
- **SEKOJIET**, lai instrukciju un drošības uzlīmes atrastos labi redzamā vietā un būtu labi salasāmas. Tās ir tikpat svarīgas kā pārējais iekārtas aprīkojums.
- **IEVĒROJIET**, vai uz iekārtas atrodas norādes **BRĪDINĀJUMS. NELIETOJIET** iekārtu, līdz netiek veikti remontdarbi un profesionāls personāls nenņem norādes **BRĪDINĀJUMS**.

**Ekspluatācija**

- **NELIETOJIET** iekārtu, ja esat saslimuši vai lietojuši alkoholu vai narkotikas.
- Novietojiet materiālu starp nažiem, atbalstot to pret pamatni. Pavirziet darbināšanas sviru 45° leņķī pret galveno rāmi un noregulējiet asmens atstarpī tā, lai augšējais nazis nedaudz pieskartos materiālam. Kad sviru nospiež uz leju, materiāls tiek sagriezts. Tādējādi tiks arī nodrošināta pietiekama atstarpe, ievietojot iekārtā līdzīgu materiālu.

**Apkope**

- **MAINIET** bojātās vai pazudušās daļas. Instrukcijā par iekārtas daļām ir dota sīka informācija par pareizu visu daļu atrašanās vietu un to numuru.



## Drošības pārbaudes

Katru dienu pirms darba sākšanas līdzās 10 minūšu regulārajai ikdienas apkopei pārbaudiet sekošās daļas, lai nodrošinātu nevainojamu ierīces darbību



### UZMANĪBU

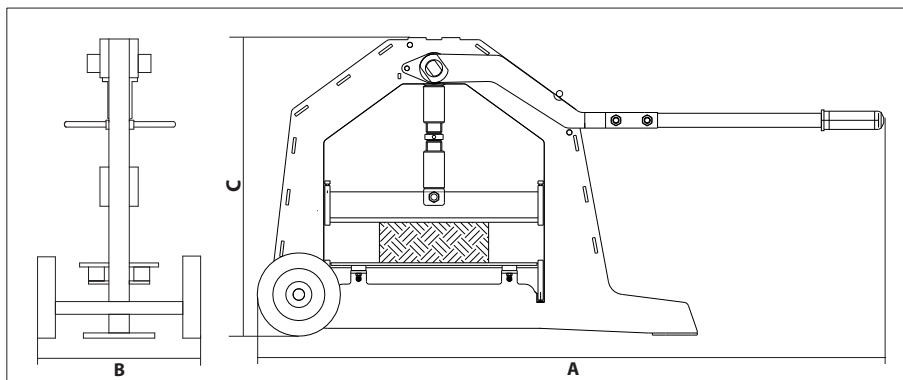
Nepareizi veikt apkopi ir bīstami. Rūpīgi iepazīstieties ar DROŠĪBAS PASĀKUMIEM UN IETEIKUMIEM, pirms veicat apkopes, servisa vai remonta darbus.

1. Izmantojiet ierīci tikai tādā gadījumā, ja naži ir labā stāvoklī.
2. Pārbaudiet, vai iekārtas skrūves un uzgriežņi nav kļuvuši vaļīgi un vai iekārtas daļas nav bojātas vai pazudušas. Ja nepieciešams, maniet tās.
3. Sekojiet, lai iekārtas svira atrastos paceltā stāvoklī pēc griešanas un pirms jauna materiāla ievietošanas iekārtā.
4. Lietojiet aizsargbrilles.
5. Beidzot darbu, neatstājiet iekārtas sviru paceltā stāvoklī – novietojiet to zemākajā stāvoklī vai bloķējiet.
6. Sekojiet, lai darba laikā tuvumā neatrastos cilvēki un šķēršļi.

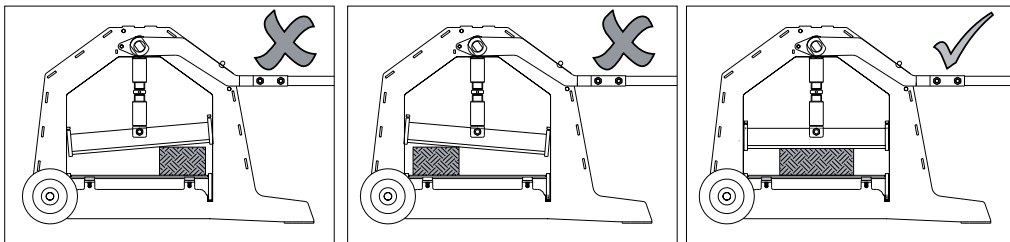
**IZMANTOJIET Altrad Belle nodrošinātās oriģinālās rezerves daļas.**



## Tehniskie dati



Modelis	Maxipave
A - garums (mm)	1170
B - plātums (mm)	315
C - augstums (mm)	585
Maksimālais griešanas garums (mm)	400
Maksimālais bloka dziļums (mm)	120
Masa (Kg)	35
Griešanas spēks (kN)	45.6



## Garantija

Jūsu jaunajam Altrad Belle Promix maisītājam ir viena gada (12 mēnešu) garantija, kas tiek nodrošināta pirmajam pircējam, skaitot no iegādes dienas. Altrad Belle garantija ietver konstrukcijas un materiālu defektus, kā arī darbinieku vainas dēļ radušos defektus.

Altrad Belle garantija neietver:

1. Defektus, ko radījusi nepareiza vai kļūdaina ekspluatācija vai nomešana, vai citus līdzīgus defektus, ko radījusi montāžas, lietošanas vai apkopes norādījumu neievērošana.
2. Izmāiņas, papildinājumus vai remontus, ko veikušas citas personas, nevis Altrad Belle vai tās pilnvarotie aģenti.
3. Izmaksas par transportēšanu vai nosūtīšanu uz no Altrad Belle vai tās pilnvarotajiem aģentiem, lai veiktu jebkuras ierīces remontu vai novērtējumu saistībā ar garantijas pieprasījumu.
4. Materiālu un/vai darbaspēka izmaksas, lai atjaunotu, saremontētu vai nomainītu nolietotās detaļas.

Altrad Belle un/vai tās pilnvarotie aģenti, direktori, darbinieki vai apdrošinātāji nav atbildīgi par sekojošiem vai cietiem bojājumiem, zaudējumiem vai izdevumiem saistībā ar nespēju izmantot ierīci kādam mērķim vai šīs nespējas dēļ.

### Garantijas prasījumi

Ar garantijas prasījumiem lūdzam vērsties vispirms pie Altrad Belle pa telefonu, faksu, e-pastu vai rakstiski.

### Garantijas prasījumi

Tālr. +44(0)1298 84606

Fakss +44(0)1298 84073

E-pasts: Warranty@belle-group.co.uk

### Rakstiski

Altrad Belle Warranty Department, Sheen, Nr. Buxton, Derbyshire, SK17 0EU, England

### Garantijas reģistrācija:

Cenšoties ALTRAD Belle padarīt zaļāku un ekoloģiski draudzīgāku, mums tagad ir ieviesta tiešsaistes garantijas reģistrācija. Lai piekļūtu reģistrācijai lapai mūsu mājas lapā, lūdzu, izmantotiet šādu adresi:

[http://www.bellegroup.com/index.php?p=warranty\\_registration](http://www.bellegroup.com/index.php?p=warranty_registration)

Alternatīvi, lai piekļūtu reģistrācijas lapai, lūdzu, ar Jūsu viedtālrunja palīdzību ieskenējiet blakus esošo QR kodu.





## Introduction

**PUIKUS PASIRINKIMAS!** Pasirinkę **MAXIPAVE** įrenginį, galėsite ilgus metus džiaugtis jo sklandžiu veikimu, periodiškai atlikdami tik pagrindinius jo techninės priežiūros darbus.

Saugų darbą lemia keli veiksniai – patikimas darbo įrankis ir tinkamas nustatytų procedūrų atlikimas. Jei laikysitės šiame vadove aprašytos įrenginio patikrinimo ir techninės priežiūros tvarkos, jūsų įrenginys visuomet bus geros būklės. Šios rekomenduojamos procedūros padės užkirsti kelią įvairiems pavojams, o pateiktos saugos taisyklės padės išvengti galimų susižalojimų ir apsaugoti įrankį nuo pažeidimų. Šios taisyklės neapima visų galimų atvejų, nes numatyti ir įvertinti visus galimus veikimo būdus yra tiesiog neįmanoma. Taigi jūs esate vienintelis asmuo, galintis užtikrinti saugų įrankio veikimą ir tinkamą jo priežiūrą. Labai svarbu, kad prieš imantis bet kokios procedūros, kuri nėra rekomenduojama šiame vadove, būtų kruopščiai įvertinti visi saugumo niuansai.



### ATSARGIAI

Gaminį pavojinga naudoti. Netinkamai naudodami mašiną, galite ją sugadinti arba patys susižaloti.



### ĮSPĖJIMAS

Gali būti pavojinga operatoriaus gyvybei.



## Įspėjimas



### ĮSPĖJIMAS

Prieš naudodamiesi šia mašina arba atlikdami bet kokius techninės priežiūros darbus, **BŪTINA! ĮDĖMIAI PERSKAITYKITE** šį vadovą.

ĮSIDĖMĖKITE visas saugaus įrenginio valdymo taisykles ir nepamirškite, ką privalote daryti, kad užtikrintumėte saugų remontą. (Gerai įsidėmėkite: prieš įjungdami įrenginį, pasitikrinkite, ar žinote, kaip reikia jį išjungti, jei kiltų problemų.)

VISUOMET naudokite tinkamas asmenines apsaugos priemones.

JEI TURITE KLAUSIMŲ dėl šio produkto saugaus naudojimo ar remonto, KREIPKITĖS Į SAVO KONSULTANTĄ ARBA SUSISIEKITE SU „BELLE“ GRUPE.



## Turinys

Saugumo instrukcijos .....	54
Patikra .....	55
Techniniai duomenys .....	55
Naudojimo Instrukcijos .....	56
Garantija .....	56
Es Atitikties Deklaracija .....	4

*Altrad Belle pasilieka teisę be išankstinio įspėjimo ir įsipareigojimų keisti įrenginio specifikacijas.*



## Saugumo instrukcijos

### Patikrinimas prieš darbą

- **PATIKRINKITE** įrenginį. Prieš pradėdami jį naudoti, pataisykite arba pakeiskite visas blogai veikiančias, sulūžusias ar trūkstamas dalis.
- **PATIKRINKITE**, ar visos instrukcijos bei saugos etiketės yra įskaitomos ir pritvirtintos savo vietose. Šie dalykai ne mažiau svarbūs nei visos kitos įrenginio dalys.
- **PATIKRINKITE**, ar ant įrenginio yra ĮSPĖJAMIEJI ženklai. NEDIRBKITE su įrenginiu be ĮSPĖJAMŲJŲ ženklų, kai dėl įrenginio remonto juos buvo nuėmę įgaliotieji asmenys.

### Valdymas

- **NIEKUOMET** nenaudokite įrenginio, jei blogai jaučiatės ar esate paveikti alkoholio ar vaistų.
- Įkiškite medžiagą tarp peilių, kad ji remtųsi tiesiai į bėgelius. Pakelkite valdymo svirtį 45° kampu prie pagrindinės dalies ir nustatykite geležtės tarpą taip, kad viršutinis peilis vos liestų medžiagą. Nuleidus svirtį, bus pjaunama medžiaga. Tai užtikrina tinkamą tarpą ir dedant į įrenginį panašią medžiagą.

### Techninė priežiūra

- **VISUOMET** pakeiskite pažeistus arba dingusius trafaretus. Informacijos apie visų trafaretų tinkamą vietą ir dalies numerį ieškokite dalių vadove.

Prieš pradėdami darbą, kasdien atlikite ne tik 10 minučių trukmės techninės priežiūros procedūras, bet ir toliau aprašytą patikrinimą, idant užtikrintumėte sklandų įrenginio veikimą.



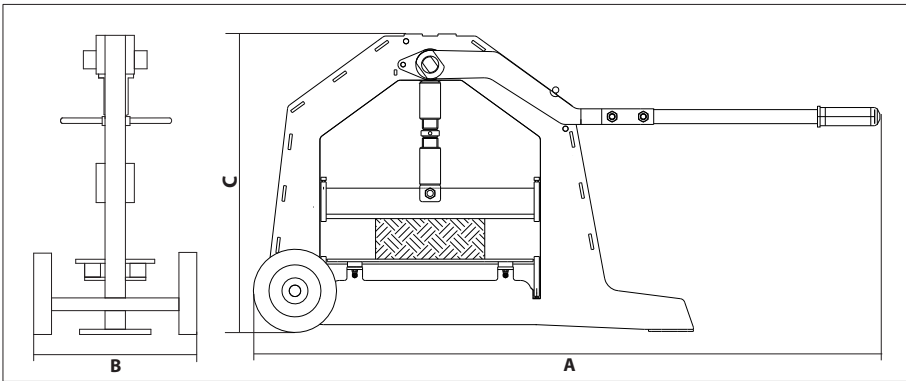
## ATSARGIAI

Netinkama priežiūra gali būti pavojinga. Prieš imdamiesi bet kokių techninės priežiūros, patikrinimo ar remonto darbų, susipažinkite su ATSARGUMO PRIEMONĖMIS IR SAUGUMO INSTRUKCIJOMIS ir gerai jas įsidėmėkite..

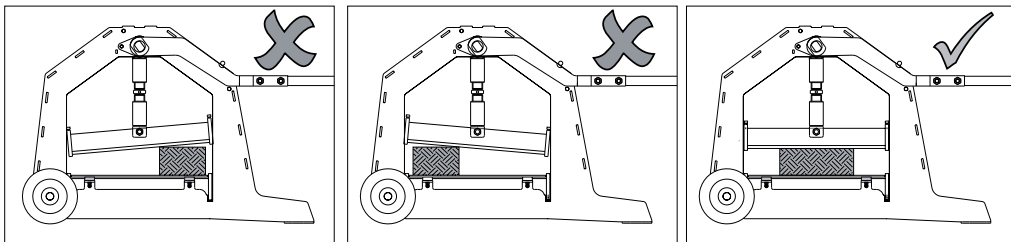
1. Dirbkite tik su geros būklės peiliais.
2. Apžiūrėkite visą įrenginį, ar neatsisukę varžtai/veržlės, ar nėra pažeistų dalių, ar jos yra visos, ir, jei reikia, pataisykite arba pakeiskite jas.
3. Pasirūpinkite, kad po pjovimo ir prieš dedant kitą medžiagą rankena būtų visiškai vertikaloje padėtyje.
4. Būtina naudoti akių apsaugines priemones.
5. Niekuoomet nepalikite įrenginio su pakelta rankena – nuleiskite ar užfiksuokite ją.
6. Būkite atidūs – stebėkite darbo vietoje žmones ir kliūtis.

**VSUOMET naudokite Altrad Belle tiekiamas originalias dalis.**

## Techniniai duomenys



Modelis	Maxipave
<b>A - Ilgis (mm)</b>	1170
<b>B - Plotis (mm)</b>	315
<b>C - Aukštis (mm)</b>	585
Maksimalus pjovimo ilgis (mm)	400
Maksimalus trinkelės gylis (mm)	120
Svoris (Kg)	35
Pjovimo galia (kN)	45.6



Naujajam Altrad Belle Promix maišytuvui suteikiama 1 metų (12 mėnesių garantija), kuri pradeda galioti nuo tos dienos, kai klientas įsigyja produktą. Altrad Belle garantija taikoma atsiradus konstrukcijos ar medžiagų defektams.

Altrad Belle netaiko garantijos tokiems atvejais:

1. kai gedimai atsiranda netinkamai naudojant įrenginį, jį numetus ar kitaip nerūpestingai naudojant, nesilaikant gamintojo pateiktų surinkimo, valdymo ar naudojimo instrukcijų;
2. jei pakeitimai, papildymai ar remontas atliekamas ne Altrad Belle atstovų ar jų įgaliotų asmenų;
3. esant transportavimo ar gabenimo bet kokių transportu iki ir iš Altrad Belle arba jų įgalioto atstovo dėl remonto ar patikrinimo ne pagal garantinę paraišką išlaidoms;
4. medžiagoms ir/ar darbo išlaidoms atnaujinant, taisant ar pakeičiant produkto dalis dėl natūralaus nusidėvėjimo.

Altrad Belle ir/arba jų įgalioti atstovai, vadovai, darbuotojai ar draudikai neprisiima atsakomybės už gedimus, nuostolius ar išlaidas, tiesiogiai ar kitaip atsiradusius dėl nemokėjimo naudotis gaminiu.

#### Paraiškos dėl garantijos

Visos paraiškos dėl garantijos pirmiausia turi būti perduotos Altrad Belle atstovams telefonu, faksu, el. paštu arba paprastu paštu:

#### Paraiškos dėl garantijos:

tel.: +44(0)1298 84606,

faks.: +44(0)1298 84073

el. paštas: [Warranty@belle-group.co.uk](mailto:Warranty@belle-group.co.uk)

#### Rašykite:

Altrad Belle Warranty Department, Sheen, Nr. Buxton, Derbyshire, SK17 0EU, England.

#### Garantijos Registracija

Siekdami pagerinti „ALTRAD Belle“ įmonės rodiklius aplinkosaugos srityje, pradėjome taikyti garantijos registraciją internetu. Registracijos puslapį mūsų interneto svetainėje galima rasti adresu:

[http://www.bellegroup.com/index.php?p=warranty\\_registration](http://www.bellegroup.com/index.php?p=warranty_registration)

Į registracijos puslapį galima patekti ir savo išmaniuoju telefonu nuskenavus QR (Quick Response) kodą.





Чудесен избор! С **Maxipave** вие избирате дългогодишна гаранция, която ще ви осигури нужната сигурност при работа само с необходимата периодична поддръжка.

За безопасна работа вие се нуждаете от надеждна техника, както и от правилни процедури по нейното управление. Изпълнението на проверките описани в това ръководство ще запазят машината ви в добро състояние и ще помогнат при избягването на не до там безопасни практики. Инструкциите за безопасност ще ви помогнат да избегнете повреди по машината и ще ви предпазят от наранявания. Тези описания не изчерпват всички възможности както и всички начини на управление. Поради това безопасното управление зависи изцяло от вас.



## **ВНИМАНИЕ**

Продуктът е изложен на риск. Има вероятност машината или вие да бъде/те/ повредени/наранени/, ако не се спазва стриктно ръководството



## **Предупреждение**

Животът на оператора на машината е изложен на риск.

# ВНИМАНИЕ



## **Предупреждение**

Преди да започнете експлоатация и обслужване на тази машина **ТРЯБВА ДА ПРОЧЕТЕТЕ** и **РАЗУЧИТЕ** това ръководство.

**НАУЧЕТЕ** да използвате правилно контролните уреди на машината и правилата за безопасно техническо обслужване.

(Забележка: Научете се първо да изключвате машината, преди да я включите, в случай че възникне някакъв проблем.)

**ВИНАГИ** носете или използвайте подходяща екипировка и средства за лична защита и безопасност.

**ВЪПРОСИ** за безопасната експлоатация или техническо обслужване на този уред, можете да отправяте към своя ИНЖЕНЕР ПО ТЕХНИКАТА НА БЕЗОПАСНОСТ ИЛИ НА ТЕЛ: **BELLE GROUP (UK): +44 (0) 1298 84606**.

# Съдържание



Инструкции за безопасност .....	57
Проверка на безопасност .....	58
Технически данни .....	58
Експлоатация .....	59
Гаранция .....	59
Декларация за съответствие .....	4

*Belle Group си запазва правото да прави промени в спецификациите на машината без предварително известяване или поемане на задължения.*

# Инструкции за безопасност



## Предварителна инспекция

- Проверете машината. При наличие на неизправност, счупена или липсваща част поправете предварително.
- Проверете дали всички инструкции и лепенки за безопасност са четими и на място.
- Проверете за висящи предупредителни етикети. Не започвайте работа с машината преди отстраняването на неизправностите от оторизиран персонал.

## Управление

- Никога не оперирайте с машината ако не се чувствате добре или сте под въздействието на алкохол или лекарства.
- Поставете материал между остриетата, така че да лежи равно върху релсата. Наклонете лоста за управление под 45° и нагласете разстоянието между остриетата така, че горният нож съвсем леко да допира материала. В тази позиция, когато лостът се дръпне надолу, материалът ще бъде разрязан. Това дава нужния луфт, когато машината се зарежда със сходен материал.

## Поддръжка

- Винаги подменяйте повредените или загубените превадки.

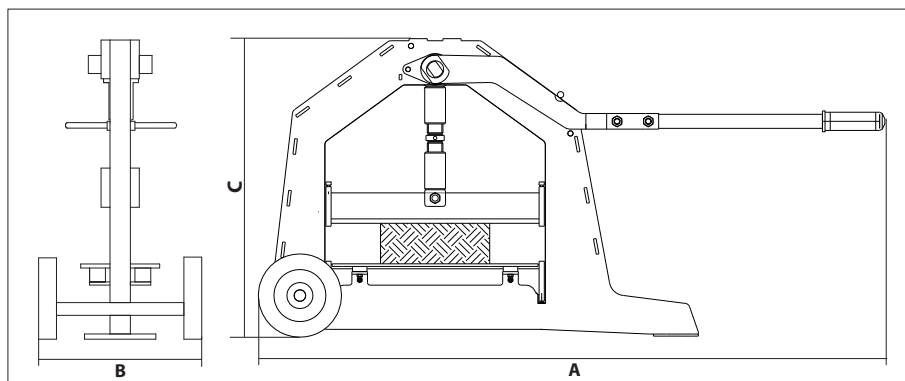
За безаварийно изпълнение, преди започване на работа винаги проверявайте следните:

**ВНИМАНИЕ**

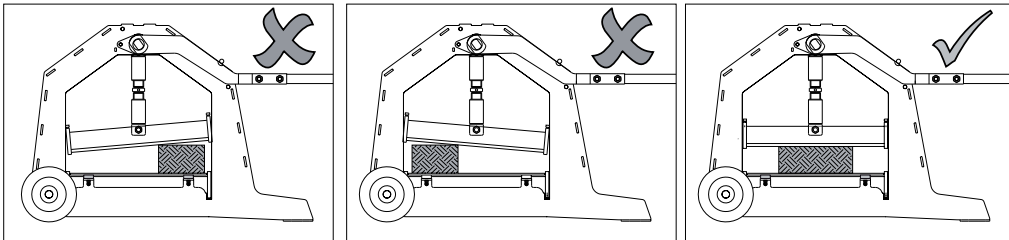
Продуктът е изложен на риск. Има вероятност машината или вие да бъде/те/ повредени/наранени/, ако не се спазва стриктно ръководството

1. Оперирайте само с ножове, които са в добро състояние.
2. Проверете за разхлабени болтове/гайки, повредени или липсващи части.
3. Оверете се, че лостът е изцяло повдигнат след рязане и преди зареждане.
4. Да се носят предпазни очила.
5. Никога не оставяйте машината с вдигната дръжка – поставете ниско или в заключена позиция.
6. Бъдете бдителни за хора или предмети в близост до работното пространство.

**Винаги използвайте оригинални резервни части на Altrad Belle.**



Модел	Maxipave
<b>A - Дължина (mm)</b>	1170
<b>B - Широчина (mm)</b>	315
<b>C - Височина (mm)</b>	585
Максимална дължина на рязане (mm)	400
Максимална дълбочина (mm)	120
Килограми (Kg)	35
Сила на рязане (kN)	45.6



# Гаранция

Altrad Belle дава едногодишна (12-месечна) гаранция за PROMIX от датата на първоначалната покупка от първия купувач. Гаранцията на Altrad Belle покрива дефекти в конструкцията, материалите и изработката.

Гаранцията на Altrad Belle не покрива:

1. Повреди, дължащи се на експлоатация при нарушение правилата на работа, неправилна употреба, изпускане или други подобни повреди, причинени от или дължащи се на неспазване на инструкциите за монтаж, експлоатация или техническа поддръжка.
2. Промени, допълнения или поправки, извършени от лица, които не са от Altrad Belle или от техни оторизирани представители.
3. Разходите за транспорт или изпращане на машината до и от Altrad Belle или техни оторизирани представители за поправка или разглеждане на направена рекламация.
4. Материали и/или разходи за труд за подновяване, поправка или замяна на части, дължащи се на нормално износване на машината.

Altrad Belle и/или техните оторизирани представители, директори, служители или застрахователи не носят отговорност за щети, загуби или разходи, възникнали в резултат или във връзка с или поради или невъзможността за използване на машината за каквато и да е цел.

## Рекламации

Рекламации се подават първо до Altrad Belle по телефона, чрез факс, e-mail или писмо.

## За рекламации:

Тел : +44 (0)1298 84606,

Факс : +44 (0)1298 84073

Email : [warranty@belle-group.co.uk](mailto:warranty@belle-group.co.uk)

## Пишете на адрес:

Altrad Belle Warranty Department, Sheen, Nr. Buxton, Derbyshire, SK17 0EU, England.

## Регистриране на гаранцията:

Следвайки политиката си да превърнем ALTRAD Belle е една по-„зелена“ и по-екологосъобразна компания, ние въведохме модела на онлайн регистриране на гаранцията. За достъп до страницата за регистриране на нашия уеб сайт, моля, използвайте следния адрес:

[http://www.bellegroup.com/index.php?p=warranty\\_registration](http://www.bellegroup.com/index.php?p=warranty_registration)

Можете и да сканирате със смартфона си прилежащия QR код (код за бърз отговор) за достъп до страницата за регистриране.





## Úvod

VÝBORNĚ JSTE SI VYBRALI! Lámačka dlažby „MAXIPAVE“, kterou jste si právě zakoupili vám bude za dodržení pravidelné základní údržby poskytovat dlouholetý bezporuchový provoz.

Bezpečná obsluha závisí na spolehlivém zařízení a správných pracovních postupech. Dodržováním kontrol a údržby popsané tímto návodem k obsluze udržíte vaše zařízení v bezvadném stavu. Doporučené pracovní postupy vám pomůžou předcházet nebezpečným pracovním postupům. Z důvodu předcházení zranění obsluhy a poškození zařízení byly do tohoto návodu k obsluze zahrnuty poznámky k bezpečnosti práce. Záměrem těchto poznámek není pokrýt všechny možné možnosti a situace, neboť je nemožné všechny pracovní postupy předvídat a vyhodnotit. Z tohoto důvodu jste to vy, obsluha zařízení, která jediná může zaručit bezpečnost obsluhy a údržby. Je důležité připomenout, že jakýkoliv pracovní postup, který není výslovně doporučen tímto návodem k obsluze musí být nejprve před vlastní realizací důkladně přezkoumán z pohledu obecných pravidel bezpečnosti práce.



### VAROVÁNÍ

*Zařízení může být nebezpečné! V případě, že nejsou níže uvedené postupy správně dodržovány může dojít k poškození zařízení nebo zranění obsluhy!*



### VÝSTRAHA

*Život obsluhy je v nebezpečí!*



## Varování



### VÝSTRAHA

*Tento návod k obsluze **MUSÍTE PŘEČÍST A NASTUDOVAT** vždy předtím než začnete zařízení používat, nebo na něm provádět údržbu a opravy.*

**Vždy mějte na paměti**, jak bezpečně používat ovládací prvky zařízení a co všechno musíte udělat pro bezpečné provozování zařízení. (Dále zdůrazňujeme, aby jste si **vždy předtím než zařízení uvedete do provozu uvědomili, zda-li víte jak jej vypnout v případě, že se dostanete do problému**).

**Vždy řádně používejte** doporučené a schválené ochranné pomůcky určené pro osobní ochranu při práci.

**Pokud máte jakékoliv otázky** týkající se bezpečného používání či bezpečné údržby tohoto zařízení zeptejte se svého nadřízeného (popř. dohlázeatele) nebo kontaktujte výrobce: Altrad Belle: +44 (0) 1298 84606



## Obsah

Bezpečnostní pravidla .....	60
Bezpečnostní pokyny .....	61
Technická data .....	61
Obsluha zařízení .....	62
Záruka .....	62
CE - Prohlášení o shodě .....	5

*Altrad Belle si vyhrazuje právo na změnu technických parametrů zařízení bez předchozího upozornění nebo závazku.*



## Bezpečnostní pravidla

### Kontrola před uvedením do provozu

- **zkontrolujte** zařízení. Pokud se na zařízení vyskytují závady, zařízení je nefunkční, poškozené nebo na něm chybí součástky je nutné jej nejprve před uvedením do provozu nechat opravit.
- **ověřte**, zda všechny nálepky s pokyny a bezpečnostní nálepky jsou na svých místech a čitelné. Jsou totiž stejně důležité jako ostatní součásti zařízení.
- **zkontrolujte**, zda-li nejsou na zařízení **varovné štítky**. **Neobsluhujte** zařízení dokud na něm nejsou dokončeny opravy a dokud nejsou varovné štítky sejmuty oprávněnou osobou.

### Obsluha zařízení

- **nikdy** neobsluhujte zařízení pokud jste nemocní, pod vlivem alkoholu nebo drog
- lámaný materiál umístěte mezi lámací nože zařízení tak, aby byl podepřen postranními vodícími plechy. Nastavte ovládací páku pod úhlem 45° vzhledem k horní části hlavního rámu zařízení a seďte mezeru mezi horním nožem a lámaným materiálem tak, že se horní nůž bude dotýkat lámaného materiálu. Lom provedete zatlačením ovládací páky směrem dolů. Nastavenou mezeru použijete při lámání materiálu podobně tloušťky.

### Údržba

- vždy nahraďte poškozené nebo chybějící varovné symboly, bezpečnostní nálepky a štítky. Objednací čísla těchto symbolů a jejich správné umístění na zařízení naleznete v seznamu náhradních dílů.

# Bezpečnostní pokyny



Každý den před začátkem práce se zařízením proveďte, v rámci 10 minutové denní údržby, níže popsané pokyny, čímž zajistíte bezproblémový provoz zařízení.



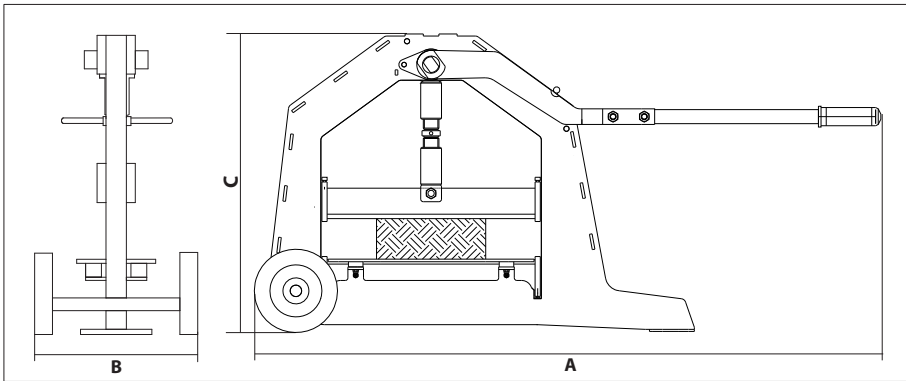
## VAROVÁNÍ

*Nevhodná údržba zařízení může být nebezpečná! Před jakoukoliv údržbou, servisem nebo opravou nejdříve důkladně čtěte BEZPEČNOSTNÍ PRAVIDLA A POKYNY a ujistěte se, že jste je pochopili.*

1. zařízení obsluhujte pouze pokud jsou lámací nože v dobrém stavu
2. zkontrolujte celé zařízení, popřípadě dotáhněte povolené šroubové spoje; poškozené nebo chybějící součásti nechte opravit nebo vyměnit za nové
3. páku vraťte po vykonání lomu a před vložení dalšího kusu materiálu do svislé polohy
4. při práci se zařízením si chraňte zrak, používejte ochranné brýle
5. nikdy nenechávejte zařízení bez dozoru se zvednutou lámací pákou, ponechte ji v dolní popř. uzamčené poloze
6. při práci se zařízením dávejte zvýšený pozor na osoby a překážky ve vašem pracovním prostoru

Vždy používejte originální náhradní díly Altrad Belle.

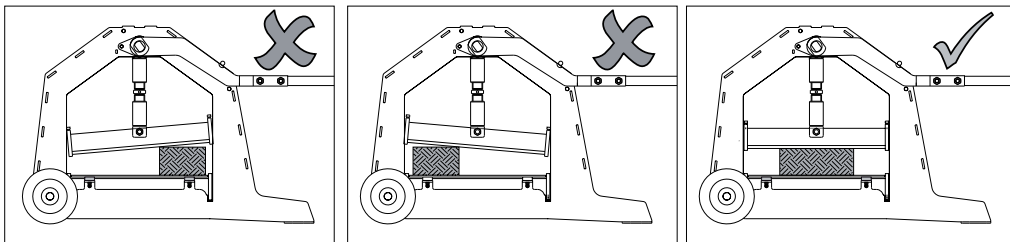
## Technická data



Model	Maxipave
A – délka (mm)	1170
B – šířka (mm)	315
C – výška (mm)	585
Max. délka lomu (mm)	400
Max. tloušťka lámaného materiálu (mm)	120
Hmotnost (kg)	35
Lámací síla (kN)	45,6



## Obsluha zařízení



## Záruka

Na vaše nové ruční míchadlo Promix se vztahuje 12 měsíční záruka (pro koncového zákazníka) od data zakoupení. Záruka se vztahuje na vady konstrukce, materiálu a zpracování.

Níže uvedené není zahrnuto v záruce:

1. Poškození zařízení způsobená špatným použitím, hrubým zacházením, pády a podobnými typy zacházení nebo jako důsledek nedodržení návodu k použití při provozu, údržbě, montáži a opravách.
2. Změny, doplnění nebo opravy, které na zařízení provedly osoby jiné než pracovníci Altrad Belle nebo jejich zplnomocnění zástupci.
3. Náklady spojené s dopravou jakýchkoliv zařízení za účelem záruční opravy či posouzení záruky, a to do nebo ze závodu Belle Group a taktéž náklady k nebo od zplnomocněných zástupců Altrad Belle, kteří provádějí tyto práce.
4. Materiál a náklady na práci související s opravami nebo výměnou součástek, které podlely běžnému opotřebení nebo znehodnocení.

Altrad Belle, jejich zástupci, ředitelé, zaměstnanci, pojistitelé nejsou zodpovědní za následky, jiné škody, ztráty, náklady ve spojitosti s nemožností použít stroj k nějakému účelu.

### Záruční reklamace

Všechny záruční reklamace musejí být nahlášeny nejprve Altrad Belle telefonicky, faxem, elektronickou poštou nebo poštou.

### Záruční oddělení:

Tel: +44 (0)1298 84606

Fax: +44 (0)1298 84073

Email : [Warranty@belle-group.co.uk](mailto:Warranty@belle-group.co.uk)

### Pro zákazníky ve Spojeném království:

Altrad Belle Warranty Department, Sheen, Nr. Buxton, Derbyshire, SK17 0EU, England

### Registrace Záruky:

Ve snaze jmenování ALTRAD Belle ekologicky šetrným a přátelským k prostředí, jsme nyní představili online registraci Záruky. Pro přístup na registrační stránku, použijte následující adresu:

[http://www.bellegroup.com/index.php?p=warranty\\_registration](http://www.bellegroup.com/index.php?p=warranty_registration)

Případně pro přístup k registrační stránce naskenujte QR kód pomocí svého chytrého zařízení.



O ALEGERE EXCELENTĂ! Utilajul “MAXIPAVE” pe care l-ați ales va funcționa timp îndelungat fără probleme având nevoie doar de întreținerea periodică fundamentală.

Utilizarea în siguranță depinde de fiabilitatea echipamentului și de folosirea procedurilor corespunzătoare de manipulare. Efectuarea verificărilor și operațiunilor de întreținere descrise în acest manual vă va ajuta să păstrați utilajul dumneavoastră în stare bună. Aceste proceduri de utilizare recomandate vă ajută să evitați practicile nesigure. Am inclus în acest manual instrucțiuni cu privire la siguranță pentru a vă ajuta să evitați accidentările și pentru a preveni deteriorarea acestui echipament. Aceste instrucțiuni nu acoperă toate eventualitățile; este imposibil să anticipăm și să evaluăm toate metodele posibile de utilizare. Așadar, dumneavoastră sunteți singura persoană care poate garanta utilizarea și întreținerea sigură. Este important ca orice procedură care nu este recomandată specific în acest manual, să fie evaluată temeinic în punctul de vedere al siguranței înainte de a fi implementată.



## ATENȚIE

*Produsul poate fi în pericol. Utilajul poate fi deteriorat sau dumneavoastră puteți fi rănit dacă procedurile nu sunt urmate corespunzător.*



## AVERTISMENT

*Viața operatorului poate fi în pericol.*

# AVERTISMENT



## AVERTISMENT

*Înainte de a folosi utilajul sau de a realiza operațiuni de întreținere a utilajului TREBUIE SĂ CITIȚI și SĂ STUDIAȚI acest manual.*

**Trebuie să știți** cum să folosiți în siguranță dispozitivele de comandă ale unității și ce anume să faceți pentru o întreținere sigură. (NB Asigurați-vă că știți cum să opriți utilajul înainte de a-l porni în cazul în care aveți probleme.)

Purtați sau folosiți **ÎNTOTDEAUNA** articolele de siguranță necesare protecției dumneavoastră personale. Dacă aveți ÎNTREBĂRI cu privire la utilizarea sau întreținerea în siguranță a acestei unități, **ÎNTREBAȚI SUPRAVEGHETORUL DUMNEAVOASTRĂ SAU CONTACTAȚI: Altrad Belle (Marea Britanie): + 44 (0) 1298 84606**

# Cuprins

Instrucțiuni de siguranță.....	63
Verificări de siguranță.....	64
Date tehnice .....	64
Instrucțiuni de operare.....	65
Garanția.....	65
Declarația de conformitate .....	5

*Altrad Belle își rezervă dreptul de a modifica specificațiile aparatului fără vreo obligație sau notificare prealabilă.*

# Instrucțiuni de siguranță

## Verificarea înainte de punerea în funcțiune

- **EXAMINAȚI** aparatul. Dacă prezintă defecțiuni, componente sparte sau lipsă, reparați-le sau înlocuiți-le înainte de utilizare.
- **VERIFICAȚI** dacă toate instrucțiunile și etichetele de siguranță sunt la locul lor și pot fi citite. Acestea sunt la fel de importante precum orice altă componentă a aparatului.
- **VERIFICAȚI** etichetele de **AVERTIZARE** poziționate pe aparat. **NU** utilizați aparatul înainte de efectuarea reparațiilor necesare și de îndepărtarea etichetelor de **AVERTIZARE** de către personalul autorizat.

## Utilizarea

- nu folosiți **NICIODATĂ** aparatul dacă nu vă simțiți bine sau vă aflați sub influența alcoolului sau drogurilor.
- Poziționați materialul între cuțite, sprijinindu-l pe Șinele de Piatră. Aduce maneta de operare la 45° față de cadrul principal și reglați distanța dintre lame astfel încât cuțitul superior să atingă doar materialul. Când maneta este trasă în jos, materialul va fi tăiat. Acesta oferă de asemenea și un spațiu liber corespunzător când aparatul este încărcat cu material similar.

## Întreținerea

- Înlocuiți **ÎNTOTDEAUNA** plăcuțele pierdute sau deteriorate. Consultați Manualul Componentelor pentru poziționarea adecvată și numărul de catalog al tuturor plăcuțelor.

Zilnic, înainte de a începe lucrul, în plus față de cele 10 minute de întreținere zilnică de rutină, verificați următoarele aspecte pentru a asigura o utilizare lipsită de evenimente.

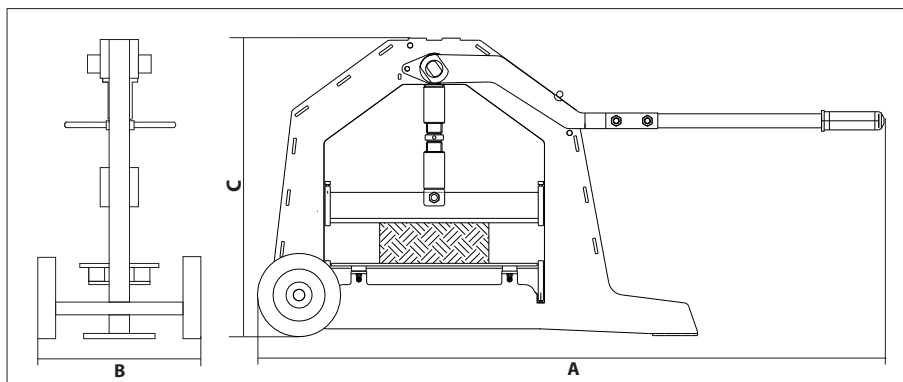
**ATENȚIE**

*Întreținerea necorespunzătoare poate fi periculoasă. Citiți și înțelegeți PRECAUȚIILE ȘI INSTRUCȚIUNILE DE SIGURANȚĂ înainte de a efectua orice operațiune de întreținere, service sau reparație.*

1. Utilizați aparatul numai dacă cuțitele se află în stare bună.
2. Verificați întreaga unitate pentru a vedea dacă există piulițe/ șuruburi nestrânse, piese deteriorate sau lipsă și reparați-le sau înlocuiți-le dacă este cazul.
3. Asigurați-vă că mânerul este complet ridicat după tăiere și înainte de încărcarea următorului articol.
4. Purtați mijloace de protecție a ochilor.
5. Nu lăsați niciodată aparatul cu mânerul ridicat – lăsați-l în jos sau blocat.
6. Fiți atenți la cei din jurul dumneavoastră și la obstacolele din zona dumneavoastră de lucru.

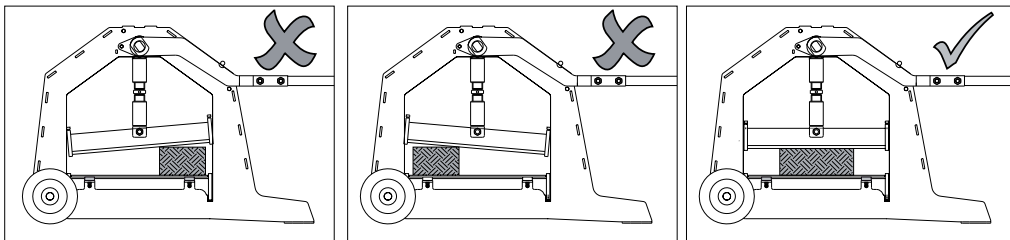
Folosii **ÎNTOTDEAUNA** piese originale furnizate de Altrad Belle.

## Date tehnice



Model	Maxipave
<b>A - Lungime (mm)</b>	1170
<b>B - Lățime (mm)</b>	315
<b>C - Înălțime (mm)</b>	585
Lungimea maximă de tăiere (mm)	400
Grosimea maximă a blocului (mm)	120
Greutatea (Kg)	35
Forța de tăiere (kN)	45.6





## Garanție

Noul dvs. malaxor Altrad Belle beneficiază de garanție pe o perioadă de un an (12 luni) de la data achiziției de către primul cumpărător. Garanția acordată de Altrad Belle acoperă defectele de design, materiale și manoperă.

Următoarele aspecte nu sunt acoperite de garanția oferită de Altrad Belle:

1. Defectele cauzate de abuz, utilizare incorectă, căderi de la înălțime sau alte defecte similare provenite din asamblarea greșită, sau neînțelegerea instrucțiunilor de operare și întreținere.
2. Modificările, îmbunătățirile sau reparațiile realizate de alte persoane decât cele autorizate de Altrad Belle.
3. Costurile de transport și livrare la și de la Altrad Belle și agenții săi autorizați, pt. reparații ce nu intră în garanția oferită de Altrad Belle, pentru orice fel de utilaj produs de aceasta.
4. Materialele și/sau costul orelor de muncă pt. înnoirea, reparațiile sau schimbul componentelor cu uzură normală.

Altrad Belle și/sau agenții săi autorizați, directori, angajați nu pot fi trași la răspundere pentru alte defecte, pierderi sau cheltuieli cauzate de imposibilitatea de a utiliza utilajul în alte scopuri decât cel pentru care a fost conceput.

### Cererile de acordare ale garanției

Toate cererile de acordare ale garanției tb. adresat în primul rând către Altrad Belle, fie prin telefon, prin Fax, prin Email sau în scris.

### Pt. cereri de acordare a garanției contactați:

Tel: +44(0)1298 84606

Fax: +44(0)1298 84073

Email : [Warranty@belle-group.co.uk](mailto:Warranty@belle-group.co.uk)

### Scriți la:

Altrad Belle Warranty Department, Sheen, Nr. Buxton, Derbyshire, SK17 0EU, England.

### Înregistrarea Garanției:

În eforturile companiei ALTRAD Belle de a deveni mai „verde” și mai ecologică, am introdus acum înregistrarea online a garanției. Pentru a accesa pagina de înregistrare a site-ului nostru, vă rugăm să utilizați următoarea adresă:-

[http://www.bellegroup.com/index.php?p=warranty\\_registration](http://www.bellegroup.com/index.php?p=warranty_registration)

În mod alternativ, pentru a accesa pagina de înregistrare, vă rugăm să scanați codul QR alăturat (cod de răspuns rapid) utilizând telefonul inteligent.





## Bevezetés

**KITŰNŐ VÁLASZTÁS!** Az Ön által választott **"MAXIPAVE"** csupán az alapvető időszakos karbantartások elvégzésével hosszú, gondmentes üzemeltetést biztosít.

A biztonságos üzem a gép megbízhatóságától és a helyes kezeléstől függ. A jelen kezelési utasításban megadott ellenőrzések és karbantartások elvégzése biztosítja a gép üzemképes állapotának megőrzését. A javasolt kezelési eljárások segítenek elkerülni a nem biztonságos eljárásokat. A kezelési utasításban található biztonsági utasítások a sérülések és a gép károsodásának elkerülését teszik lehetővé. Ezek az utasítások nem terjednek ki minden eshetőségre; lehetetlen minden kezelési módot előre látni és felbecsülni. Ezért a biztonságos üzemeltetést és karbantartást csak Ön biztosíthatja. Fontos, hogy bármilyen eljárást megkezdése előtt, amely nem szerepel a jelen kezelési utasításban, biztonsági szempontból alaposan mérlegeljen.



### **VIGYÁZAT**

A termék veszélyes lehet. Ön vagy a gépe megsérülhet, ha a műveletek nem szabályszerűen lettek végrehajtva.



### **FIGYELEM**

A kezelő élete veszélyben lehet!



## Figyelmeztetés



### **FIGYELEM**

Mielőtt dolgozni kezd a géppel, vagy karbantartást végez rajta, mindig **OLVASSA EL** és **TANULMÁNYOZZA** ezt a kezelési és karbantartási utasítást.

(Megjegyzés: Bekapcsolás előtt bizonyosodjon meg róla, hogy tudja hogyan kell kikapcsolni a gépet az esetleges problémák felmerülésekor.)

**MINDIG** viselje a személyes védelmét szolgáló, megfelelő védőfelszerelést.

Ha **BÁRMILYEN KÉRDÉSE** van a gép biztonságos használatával, vagy karbantartásával kapcsolatban, kérdezze meg a felettesét, vagy lépjen kapcsolatba a Altrad Belle-val.



## Tartalomjegyzék

Biztonsági útmutató.....	66
Biztonsági ellenőrzések.....	67
Műszaki adatok .....	67
Kezelési utasítások .....	68
Garancia .....	68
EU-Megfelelőségi nyilatkozat .....	5

*A Altrad Belle fenntartja magának a jogot, hogy a gép műszaki adatait előzetes értesítés nélkül megváltoztassa.*



## Biztonsági útmutató

### Indítás előtti vizsgálatok

- **VIZSGÁLJA** meg a gépet. Hiba, törött vagy hiányzó alkatrész esetén használatba vétel előtt azokat javítsa ki vagy cserélje ki.
- **ELLENŐRIZZE**, hogy minden felirat és biztonsági címke a helyén van-e és olvasható. Ez legalább olyan fontos, mint a gép más egységei.
- **ELLENŐRIZZE**, hogy van-e a gépen **FIGYELMEZTETŐ** tábla elhelyezve. **NE ÜZEMELTESSE** a gépet, amíg meg nem javították, és a **FIGYELMEZTETŐ** táblát arra jogosult személy el nem távolította.

### Üzemeltetés

- **SOHA** ne használja a berendezést, ha nem érzi jól magát, vagy alkohol illetve gyógyszer befolyása alatt áll.
- Helyezze az anyagot a kések közé úgy, hogy az anyag vízszintesen helyezkedjen el a kő síneken. Állítsa 45°-ba a kezelőkart a géphez viszonyítva, utána az orsóval állítsa be a törési hézagot, úgy hogy a felső él éppen érintse a törendő anyagot. Ezután a kezelőkar lenyomásával a kések elvágják az anyagot. Ez akkor is megfelelő hézagot biztosít, amikor hasonló anyagot helyez be.

### Karbantartás

- **MINDIG** cserélje ki vagy pótolja a sérült vagy elveszett címkéket. A címkék elhelyezkedése és cikkszámja az Alkatrészjegyzékben található

Minden nap indítás előtt, a 10 perces rutinkarbantartás mellett ellenőrizze a következőket a problémamentes üzem érdekében.



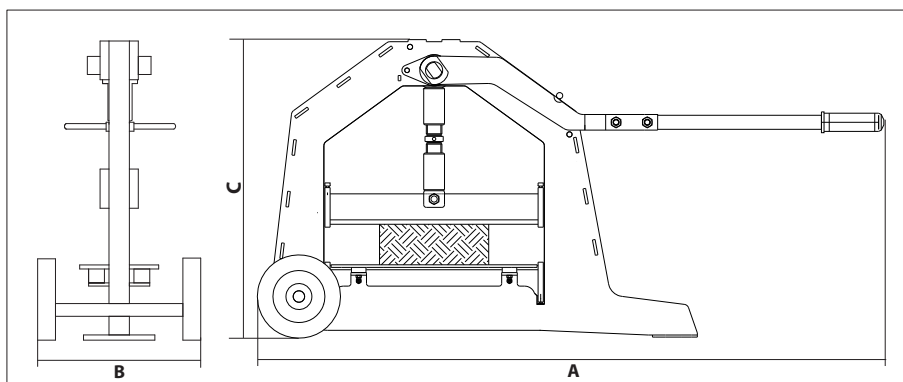
## VIGYÁZAT

A termék veszélyes lehet. Ön vagy a gépe megsérülhet, ha a műveletek nem szabályszerűen lettek végrehajtva.

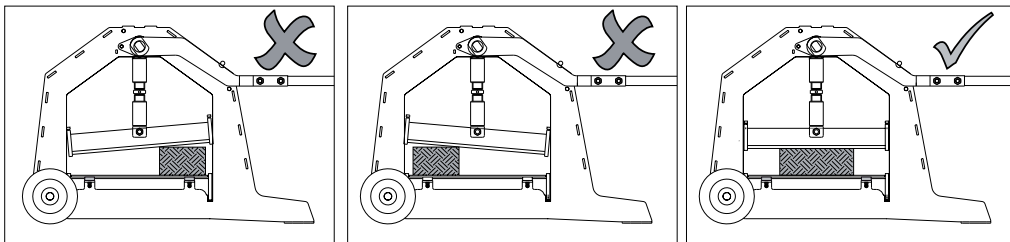
1. Csak jó állapotban lévő késeket használjon.
2. Ellenőrizze az egész berendezést, hogy nincs-e laza csavar/anya, sérült vagy hiányzó alkatrész, és szükség esetén cserélje ki vagy javítsa meg azokat.
3. Biztosítsa, hogy a kezelőkar vágás után és a következő munkadarab behelyezése előtt teljesen fel legyen emelve.
4. Viseljen védőszemüveget.
5. Soha ne hagyja a gépet el, ha a kezelőkar fel van emelve – leengedett vagy lezárt helyzetben hagyja.
6. A munkaterületen ügyeljen másokra és az akadályokra.

**MINDIG eredeti BELLE cserealkatrészeket használjon.**

## Műszaki adatok



Modell	Maxipave
A - Hossz (mm)	1170
B - Szélesség (mm)	315
C - magasság (mm)	585
Maximális vágási hossz (mm)	400
Maximális blokk mélység (mm)	120
Súly (Kg)	35
Vágóerő (kN)	45.6



Az ön új Altrad Belle lapvibrátorára a garancia a vásárlás napjától számított egy évig (12 hónap) érvényes.  
A Altrad Belle garancia a kivitelezési, anyag- és gyártási hibákra érvényes.

Az alábbi eseményekre a Altrad Belle nem nyújt garanciát:

1. Rongálás, nem rendeltetésszerű használat, elejtés vagy egyéb, a szerelési, kezelési vagy karbantartási utasítások be nem tartása következtében okozott sérülések.
2. Nem Altrad Belle, vagy elismert forgalmazója által végzett változtatások, hozzáadások vagy javítások esetén.
3. A Altrad Belle-től vagy általa elismert forgalmazótól, és hozzá történő szállítás költsége, javítás vagy garanciális igény esetén.
4. Munka- és/vagy bérköltség felújítás, javítás vagy az elkopott részek cseréje normál elhasználódás esetén.

A Altrad Belle és/vagy az általa elismert forgalmazók, vezetők, alkalmazottak vagy a biztosítók nem felelnek a következményes vagy más károkért, a gép helytelen használatából adódó bármilyen sérülésekért, károkért vagy költségekért.

#### Garancia

Bármilyen garanciális ügyet először a Altrad Belle bírál el, érkezhetsz akár telefonon, faxon, e-mail-ben vagy írásban.

#### A garanciális ügyek intézéséhez forduljon: -

Tel: +44(0)1298 84606

Fax: +44(0)1298 84073

Email : Warranty@belle-group.co.uk

#### vagy írjon:

Altrad Belle Warranty Department, Sheen, Nr. Buxton, Derbyshire, SK17 0EU, England.

#### Szavatossági regisztráció:

Annak érdekében, hogy még zöldebb és még környezettudatosabb legyen, az ALTRAD Belle bevezeti az online szavatossági regisztrációt. Amennyiben hozzá szeretne férni weblapunk regisztrációs oldalához, kérjük, használja az alábbi címet:

[http://www.bellegroup.com/index.php?p=warranty\\_registration](http://www.bellegroup.com/index.php?p=warranty_registration)

A regisztrációs oldalhoz történő hozzáférés egy alternatív módjaként okostelefonja felhasználásával beszkenelheti az itt található QR kódot.



ODLIČAN IZVOR! "MAXIPAVE" koji ste odabrali dati će Vam mnogo godina rada bez poteškoća u kojima su potrebni samo osnovni periodi održavanja.

Siguran rad ovisi o pouzdanoj opremi i pridržavanju pravilnih postupaka u radu. Izvršavanjem provjera i servisa opisanih u ovom priručniku pomoći će Vam da održite uređaj u dobrom stanju. Ovi preporučeni postupci u radu pomoći će Vam da izbjegnute opasne postupke. Sigurnosne točke su uključene kako bi Vam pomogle da izbjegnute ozljede i da spriječite oštećivanje opreme. Namjena ovih točaka nije da pokriju sve slučajeve; nemoguće je predvidjeti i procijeniti sve moguće postupke u radu. Zato, Vi ste jedina osoba koja može garantirati siguran rad i održavanje. Važno je da svaki postupak koji posebno nije naveden u ovom priručniku pažljivo razmotrite sa stanovišta sigurnosti prije nego ga primjenite.

**PAŽNJA**

Proizvod može biti opasan. Stroj ili Vi možete biti oštećeni ili povređeni ako se postupci ne izvode na pravilan način.

**UPOZORENJE**

Život rukovatelja može biti ugrožen.

**UPOZORENJE****UPOZORENJE**

Prije rukovanja ili provođenja održavanja na ovom stroju **MORATE PROČITATI** i **PROUČITI** ova uputstva.

**SAZNajte** kako sigurno koristiti i upravljati ovim strojem te što morate učiniti da bi održavanje bilo sigurno. (Upamtite: budite sigurni da znate isključiti stroj prije nego što ga startate, u slučaju da dođete u poteškoće.)

**UVIJEK** nosite ili koristite odgovarajuću zaštitnu opremu potrebnu za Vašu profesionalnu zaštitu. Ako imate **BILO KAKVO PITANJE** u vezi sigurne uporabe ili održavanja ovog stroja, **PITAJTE SVOG PRODAVAČA ILI ZOVITE: Altrad Belle (UK): +44 1298 84606**

**Sadržaj**

Smjernice za sigurnost.....	69
Sigurnosne provjere .....	70
Tehnički podaci.....	70
Upute za rad.....	71
Garancija .....	71
C.E. Certifikat .....	5

*Altrad Belle zadržava pravo na promjenu specifikacije stroja bez prethodne obavijesti ili obaveze.*

**Smjernice za sigurnost****Provjere prije startanja**

- **PREGLEDAJTE** Vaš uređaj. Ako postoje neispravni, oštećeni ili nedostajući dijelovi popravite ih ili zamijenite prije uporabe.
- **POTVRDITE** da su sve upute i sigurnosne oznake na svom mjestu i da su čitljive. One su jednako važne kao i bilo koji drugi dio na ovom stroju.
- **PROVJERITE** da li su na uređaju postavljene **UPOZORAVAJUĆE** oznake. **NEMOJTE** raditi sa opremom sve dok popravci nisu završeni i dok **UPOZORAVAJUĆE** oznake nije uklonila ovlaštena osoba.

**U radu**

- **NIKADA** ne koristite opremu ako se ne osjećate dobro, ili ako ste pod utjecajem alkohola ili droga.
- Postavite materijal između noževa, tako da je vodoravan naslonjen na šine za kamen. Postavite radnu polugu pod 45° u odnosu na tijelo uređaja, a zatim podesite zazor oštrice tako da gornji nož jedva dodiruje materijal. Kada se poluga povuče dolje, materijal će se prerezati. To također daje odgovarajući prostor kada uređaj opterećujete sa sličnim materijalom.

**Održavanje**

- **UVIJEK** zaniženite oštećene ili izgubljene oznake. Provjerite u priručniku za dijelove koje je propisno mjesto i brojevni kod za sve oznake.

Prije početka svakog dana, kao dodatak 10-minutnoj dnevnoj rutini održavanja, provjerite slijedeće pojednosti kako biste osigurali rad bez poteškoća

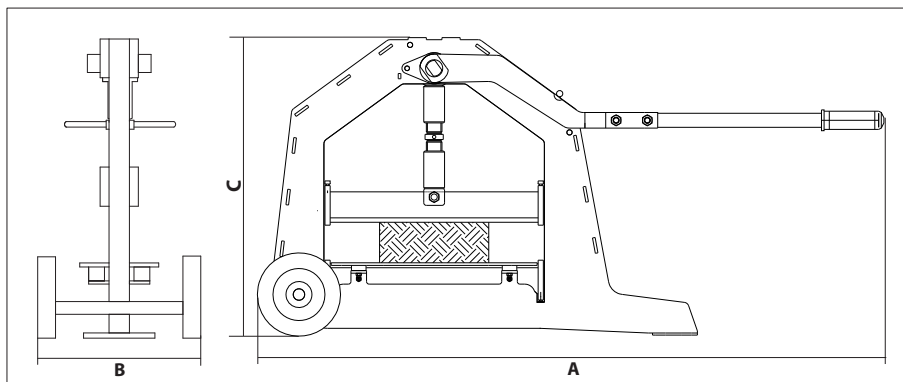
**PAŽNJA**

Nepravilno održavanje može biti opasno. Pročitajte i razumijte SIGURNOSNE MJERE OPREZA I SMJERNICE prije nego pristupite održavanju, servisiranju ili popravcima.

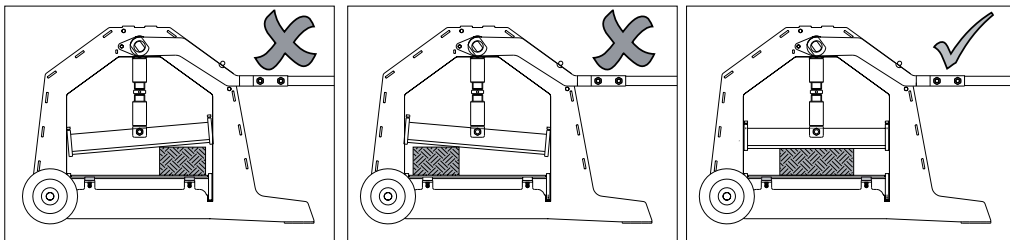
1. Radite samo sa noževima koji su u dobrom stanju.
2. Provjerite na cijelom uređaju da nema izgubljenih vijaka ili matica, oštećenih ili izgubljenih dijelova te ih popravite ili zamijenite ako je potrebno.
3. Pazite da je ručka u potpuno uspravnom položaju nakon rezanja i prije postavljanja slijedećeg bloka.
4. Trebate nositi štitnike za oči.
5. Nikada ne ostavljajte uređaj sa podignutom ručkom – ostavite ju u donjem položaju ili zakočenu.
6. Budite svjesni ljudi i smetnji unutar radnog područja.

**UVIJEK koristite originalne zamjenske dijelove nabavljene od Altrad Belle.**

## Tehnički podaci



Model	Maxipave
A - Duljina (mm)	1170
B - Širina (mm)	315
C - Visina (mm)	585
Najveća duljina rezanja (mm)	400
Najveća dubina bloka (mm)	120
Težina (Kg)	35
Sila rezanja (kN)	45.6



## Garancija

Vaša nova Altrad Belle 'PCX 17/50A' vibro ploča ima garanciju prema krajnjem naručitelju za period od jedne godine (12 mjeseci) od pravog datuma isporuke. Altrad Belle garancija odnosi se na pogreške u dizajnu, ugrađenom materijalu, i sastavljanju stroja.

Slijedeće nije pokriveno garancijom tvrtke Altrad Belle:

1. Šteta uzrokovana zlouporabom, krivom uporabom, padanjem, ili slična šteta koja je posljedica krivog sastavljanja, rada ili održavanje od strane korisnika.
2. Izmjene, dodaci, ili popravci izvedeni od osoba koje nisu iz Altrad Belle ili njezini ovlašteni predstavnici.
3. Transport i otpremnički troškovi prema ili od Altrad Belle ili njezinih ovlaštenih predstavnika, nastali zbog popravka ili radova zbog reklamacije, na bilo kojem stroju.
4. Materijal i / ili trošak rada da na obnovi, popravku ili izamjeni dijelova uslijed normalnog trošenja..

Altrad Belle i /ili njihovi ovlašteni predstavnici, direktori, zaposlenici ili osiguranje neće biti odgovorni za slučajna ili druga oštećenja, gubitke ili troškove nastale iz bilo kojeg razloga zbog kojeg se stroj ne može koristiti za svoju svrhu.

### Reklamacije u garantnom roku

Sve reklamacije prvo treba uputiti u Altrad Belle ili Altrad Belle Inc., bilo telefonom, Fax-om, E-mailom, ili pismom.

### Reklamacije u garantnom roku:

Tel: +44 (0)1298 84606

Fax: +44 (0)1298 84073

Email : Warranty@belle-group.co.uk

### Podaci za kontakt za reklamaciju u garantnom roku:

Altrad Belle Warranty Department, Sheen, Nr. Buxton, Derbyshire, SK17 0EU England.

### Registracija Jamstva:

U nastojanju da ALTRAD Belle postane zeleniji i ekološki osvješteniji, uveli smo registraciju jamstva putem interenta. Kako biste pristupili našoj internetskoj stranici za registraciju, koristite sljedeću poveznicu:

[http://www.bellegroup.com/index.php?p=warranty\\_registration](http://www.bellegroup.com/index.php?p=warranty_registration).

Također možete svojim pametnim telefonom skenirati QR kôd (kôd za brzi odgovor) i tako pristupiti stranici za registraciju.





## Úvod

VÝBORNE STE SI VYBRALI! Lámačka dlažby „MAXIPAVE“, ktorú ste si práve zakúpili Vám bude za dodržania pravidelnej základnej údržby poskytovať dlhoročnú bezporuchovú prevádzku.

Bezpečná obsluha závisí na spoľahlivom zariadení a správnych pracovných postupoch. Dodržiavaním kontrol a údržby popísané v tomto návode k obsluhu udržíte Vaše zariadenie vo výbornom stave. Doporučené pracovné postupy Vám pomôžu predchádzať nebezpečným pracovným postupom. Z dôvodu predchádzania zranenia obsluhy a poškodenia zariadenia boli do tohto návodu k obsluhu zahrnuté poznámky k bezpečnosti pri práci. Zámerom týchto poznámok nie je pokryť všetky možné možnosti a situácie, pretože je nemožné všetky pracovné postupy predvídať a vyhodnotiť. Z tohto dôvodu ste to Vy, obsluha zariadenia, ktorá jediná môže zaručiť bezpečnosť obsluhy a údržby. Je dôležité pripomenúť, že akýkoľvek pracovný postup, ktorý nie je vyslovene doporučený v tomto návode k obsluhu musí byť najskôr pred vlastnou realizáciou dôkladne preskúmaný z pohľadu obecných pravidiel bezpečnosti pri práci.



### VÝSTRAHA

Zariadenie môže byť nebezpečné! Zariadenie môže byť poškodené alebo obsluha môže byť zranená pokiaľ nie sú nižšie uvedené postupy správne dodržiavané!



### VÝSTRAHA

Život obsluhy zariadenia môže byť v ohrození!



## Varovanie



### VÝSTRAHA

Pred obsluhou alebo údržbou je NEVYHNUTNÉ oboznámiť sa s týmto návodom.

**Vždy majte na pamäti**, ako bezpečne používať ovládacie prvky zariadenia a čo všetko musíte urobiť pre bezpečnú prevádzku zariadenia (Ďalej zdôrazňujeme, aby ste sa pred zapnutím zariadenia ubezpečili, že ho viete aj vypnúť v prípade núdze).

**Vždy poriadne používajte** doporučené a schválené ochranné pomôcky určené pre osobnú ochranu pri práci.

Pokiaľ máte akékoľvek otázky týkajúce sa bezpečného používania či bezpečnej údržby tohto zariadenia, spýtajte sa svojho nadriadeného (popr. dohliadateľa) alebo kontaktujte výrobcu: Altrad Belle: +44 (0) 1298 84606



## Obsah

Bezpečnostné pravidlá .....	72
Bezpečnostné pokyny .....	73
Technické dáta .....	73
Pokyny k obsluhu .....	74
Záruka .....	74
Prehlásenie O Zhode .....	5

*Altrad Belle si vyhradzuje právo na zmenu technických parametrov zariadenia bez predchádzajúceho upozornenia alebo záväzku.*



## Bezpečnostné pravidlá

### Kontrola pred uvedením do prevádzky

- **Skontrolujte** zariadenie. Pokiaľ sa na zariadení vyskytujú chyby, zariadenie je nefunkčné, poškodené alebo na ňom chýbajú súčasti, je nutné ho čo najskôr pred uvedením do prevádzky nechať opraviť.
- **Overte sa, či všetky nálepky s pokynmi a bezpečnostné nálepky sú čitateľné a na svojich miestach. Sú totiž rovnako dôležité ako ostatné súčasti zariadenia.**
- **Skontrolujte**, či nie sú na zariadení varovné štítky. Neobsluhujte zariadenie pokiaľ na ňom nie sú dokončené opravy a pokiaľ nie sú varovné štítky odstránené oprávnenou osobou.

### Obsluha zariadenia

- **Nikdy** neobsluhujte zariadenie pokiaľ ste chorí, pod vplyvom alkoholu alebo drog
- Lámaný materiál umiestite medzi lámacie nože zariadenia tak, aby bol podoprený postrannými vodičmi plechmi. Nastavte ovládaciu páku pod uhlom 45° vzhľadom k hornej časti hlavného rámu zariadenia a zoradte medzeru medzi horným nožom a lámaným materiálom tak, že sa horný nôž bude dotýkať lámaného materiálu. Lom prevedte zatlačením ovládacej páky smerom dole. Nastavenú medzeru použite pri lámaní materiálu podobnej hrúbky.

### Údržba

- Vždy nahradte poškodené alebo chýbajúce varovné symboly, bezpečnostné nálepky a štítky. Objednacie čísla týchto symbolov a ich správne umiestenie na zariadení nájdete v zozname náhradných dielov.



Každý deň pred začiatkom práce so zariadením, vykonajte v rámci 10 minútovej dennej údržby, nižšie popísané pokyny, čím zaistíte bezproblémovú prevádzku zariadenia.



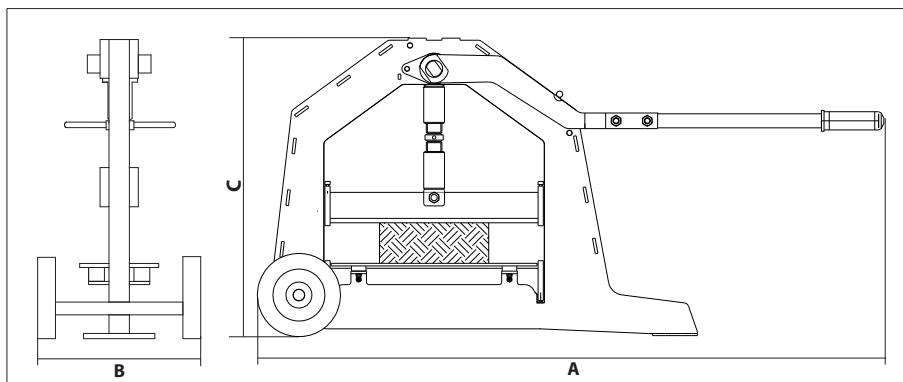
## VÝSTRAHA

*Nevhodná údržba zariadenia môže byť nebezpečná! Pred akoukoľvek údržbou, servisom alebo opravou si najskôr dôkladne prečítajte BEZPEČNOSTNÉ PRAVIDLÁ A POKYNY a uistite sa, že ste ich pochopili.*

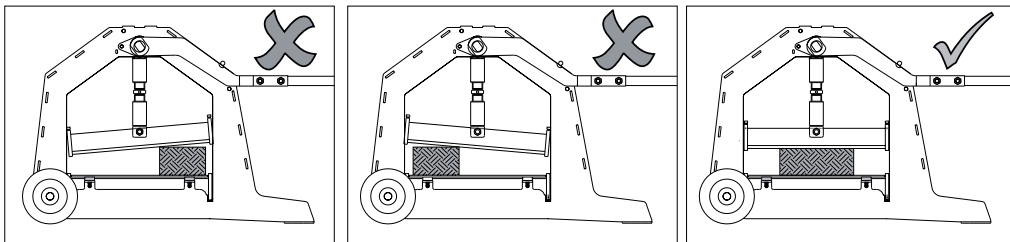
1. Zariadenie obsluhuje iba pokiaľ sú lámacie nože v dobrom stave
2. Skontrolujte celé zariadenie, poprípade dotiahnite povolené šróbové spoje; poškodené alebo chýbajúce súčasti nechajte opraviť alebo vymeniť za nové
3. Páku vráťte po vykonaní lomu a pred vložením ďalšieho kusu materiálu do zvislej polohy
4. Pri práci so zariadením si chráňte zrak, používajte ochranné okuliare
5. Nikdy nenechávajte zariadenie bez dozoru so zdvihnutou lámacou pákou, ponechajte ju v dolnej popr. uzamknutej polohe
6. Pri práci so zariadením dávajte zvýšený pozor na osoby a prekážky vo Vašom pracovnom priestore

Vždy používajte originálne náhradné diely Altrad Belle.

## Technické údaje



Model	Maxipave
A – dĺžka (mm)	1170
B – šírka (mm)	315
C – výška (mm)	585
Max. dĺžka lomu (mm)	400
Max. hrúbka lámameho materiálu (mm)	120
Hmotnosť (kg)	35
Lámacia sila (kN)	45,6



Na Vaše nové ručné miešadlo Promix sa vzťahuje 12 mesačná záruka (pre koncového zákazníka) od dátumu zakúpenia. Záruka sa vzťahuje na vady konštrukcie, materiálu a spracovania.

Nižšie uvedené nie je zahrnuté v záruke:

1. Poškodenie zariadenia spôsobené zlým použitím, hrubým zachádzaním, pádmi a podobnými typmi zachádzania alebo ako dôsledok nedodržania návodu k použitiu pri prevádzke, údržbe, montáži a opravách.
2. Zmeny, doplnenie alebo opravy, ktoré na zariadení vykonali osoby iné než pracovníci Altrad Belle alebo ich splnomocnení zástupcovia.
3. Náklady spojené s dopravou akýchkoľvek zariadení za účelom záručnej opravy či posúdenie záruky, a to do alebo zo závodu Belle Group a taktiež náklady k alebo od splnomocnených zástupcov Altrad Belle, ktorí vykonávajú tieto práce.
4. Materiál a náklady na prácu súvisiacu s opravami alebo výmenou súčiastok, ktoré podľahli bežnému opotrebeniu alebo znehodnoteniu

Altrad Belle a/alebo jeho splnomocnení zástupcovia, vedúci pracovníci, zamestnanci alebo zriadení nenesú zodpovednosť za následné alebo iné poškodenie, straty alebo náklady spojené s nemožnosťou používať zariadenie k danému účelu.

#### Záručné nároky

Všetky záručné nároky musia byť najskôr nasmerované na oddelenie reklamácií Altrad Belle, buď telefonicky, faxom, emailom, alebo písomne.

Tel: +44 (0)1298 84606

Fax: +44 (0)1298 84722

Email : warranty@belle-group.co.uk

#### Adresa:

Altrad Belle Warranty Department, Sheen, Nr. Buxton, Derbyshire, SK17 0EU, England.

#### Registrácia Záruky:

V snahe vymenovanie ALTRAD Belle ekologicky šetrným a priateľským k prostrediu, sme teraz predstavili online registráciu Záruky. Pre prístup na registračnú stránku, použite nasledujúcu adresu:-

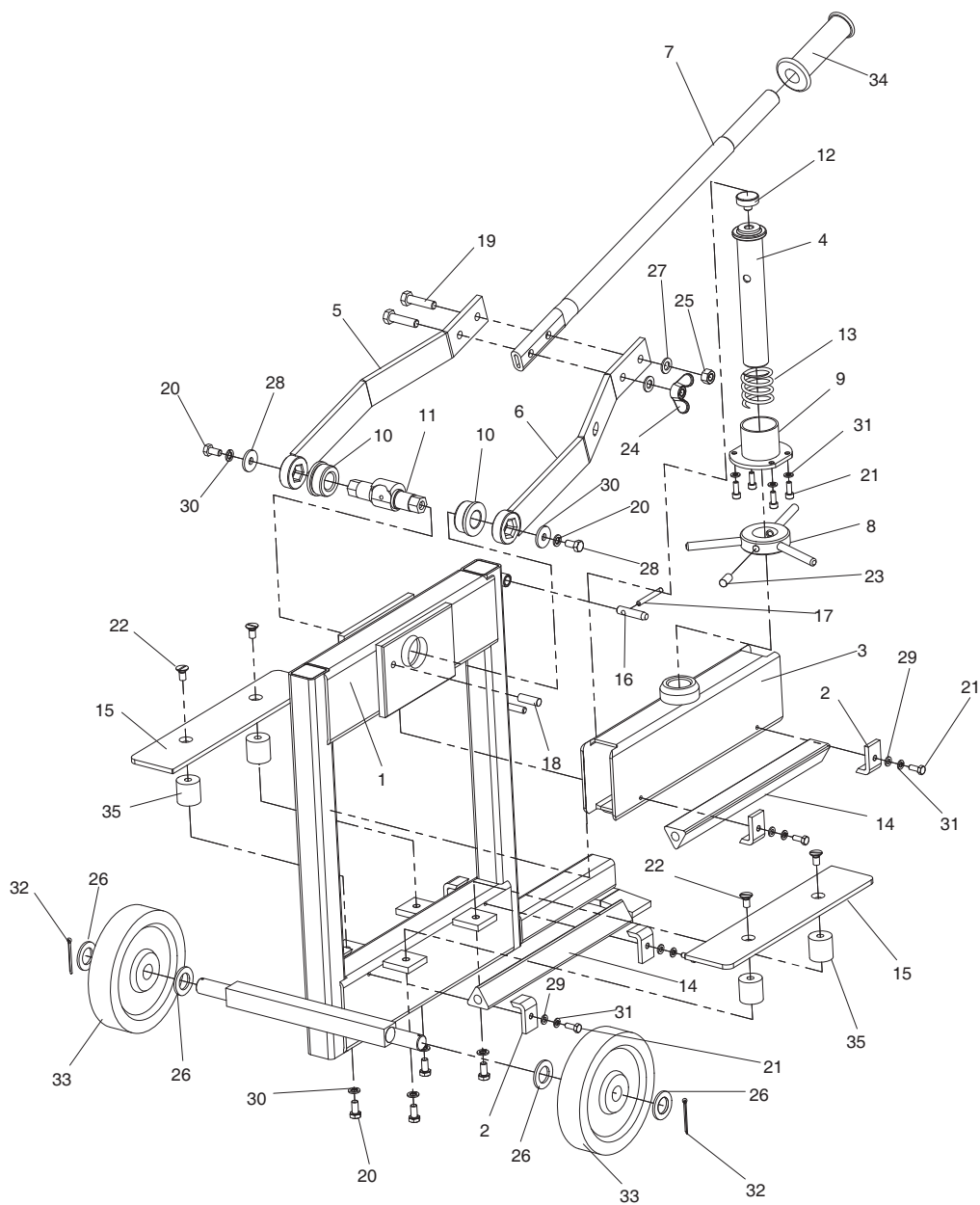
[http://www.bellegroup.com/index.php?p=warranty\\_registration](http://www.bellegroup.com/index.php?p=warranty_registration)

Prípadne pre prístup k registračnej stránke naskenujte QR kód pomocou svojho chytrého zariadenia.





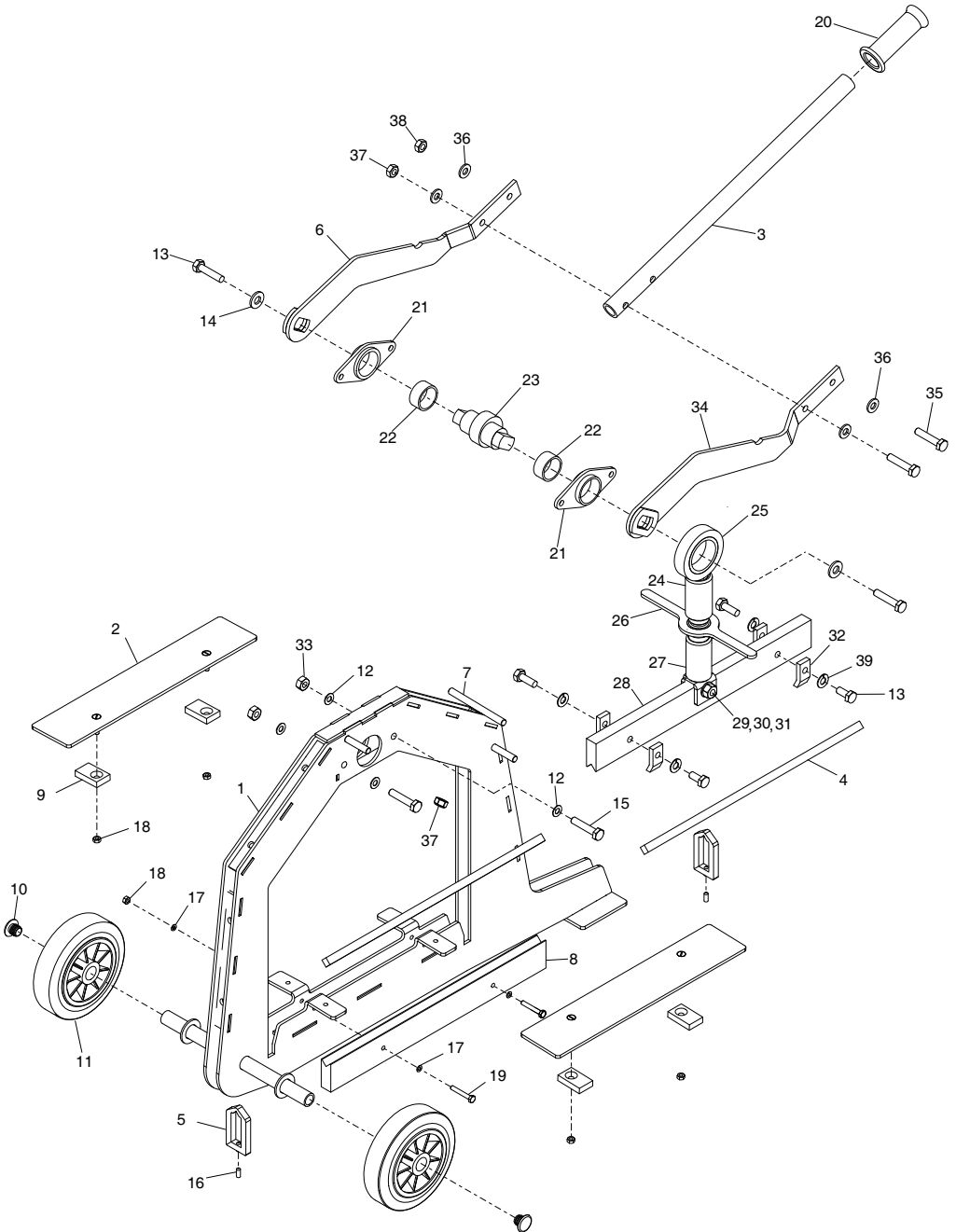
# Maxipave (Up To 13.02.09)



# Maxipave (Up To 13.02.09)

Item Number	Part Number	Description	Qty
1	180/99501	.....Frame .....	1
2	180/99502	.....Blade Gusset .....	4
3	180/99503	.....Moving Beam .....	1
4	180/99504	.....Bolt Complete .....	1
5	180/99505	.....Right Arm Bent .....	1
6	180/99506	.....Left Arm Bent .....	1
7	180/99507	.....Upper Arm .....	1
8	180/99508	.....Swivel .....	1
9	180/99509	.....Spring Bush .....	1
10	180/99510	.....Cam Bush .....	2
11	180/99511	.....Cam .....	1
12	180/99512	.....Top Cap .....	1
13	180/99513	.....Spring .....	1
14	180/99514	.....Blade .....	2
15	180/99515	.....Table .....	2
16	180/99516	.....Lock Pin .....	1
17	180/99517	.....Pin Lock .....	1
18	180/99518	.....Stop .....	1
19	180/99519	.....Special Bolt .....	2
20	180/99520	.....M8x16 5.8 Zinc Plated Bolt .....	6
21	180/99521	.....M6x16 8.8 Zinc Plated Bolt .....	8
22	180/99522	.....M8x10 Conical Bolt .....	4
23	180/99523	.....M6x12 Conical End Bolt .....	1
24	180/99524	.....M10 Zinc Plated Wing-nut .....	1
25	180/99525	.....M10 Zinc Plated Self Securing Nut .....	1
26	180/99526	.....21 Zinc Plated Washer .....	4
27	180/99527	.....10,5 Zinc Plated Washer .....	2
28	180/99528	.....9x28x3 Zinc Plated Washer .....	2
29	180/99529	.....8,4 Zinc Plated Washer .....	4
30	180/99530	.....8,2 Zinc Plated Spring Washer .....	6
31	180/99531	.....6,1 Zinc Plated Spring Washer .....	8
32	180/99532	.....3,2x40 Zinc Plated Cotter Pin .....	2
33	959/99503	.....Wheel .....	2
34	180/99534	.....Red Coloured Rubber Handle .....	1
35	180/99535	.....Vibration Insulator 30x30 type B .....	4

# Maxipave (From 14.02.2009)



# Maxipave (From 14.02.2009)

Item Number	Part Number	Description	Qty
1	976/00100	.....Frame (Orange).....	1
1	976/00100R	.....Frame (Red).....	1
2	976/00200	.....Table (Orange).....	2
2	976/00200R	.....Table (Red).....	2
3	976/99906	.....Lever Tube (Orange).....	1
3	976/99906R	.....Lever Tube (Red).....	1
4	976/99904	.....Blade.....	2
5	976/99905	.....Yoke (Orange).....	2
5	976/99905R	.....Yoke (Red).....	2
6	976/00700	.....Lever Arm RH Complete (Orange).....	1
6	976/00700R	.....Lever Arm RH Complete (Red).....	1
7	976/00800	.....Catch (Orange).....	1
7	976/00800R	.....Catch (Red).....	1
8	976/99907	.....Bottom Blade Mounting (Orange).....	1
8	976/99907R	.....Bottom Blade Mounting (Red).....	1
9	976/99908	.....Rubber Absorber.....	4
10	959/99512	.....Plug.....	2
11	959/99503	.....Wheel.....	2
12	4/8001	.....Washer M8.....	4
13	7/8011	.....Bolt M8 x 20.....	6
14	944/99062	.....Washer 8,4 Enlarged.....	2
15	00.0.024	.....Bolt M8 x 55 Zinc Coated.....	2
16	7/6033	.....Set Screw M6 x 16.....	2
17	05.0.002	.....Spring Washer M6.....	4
18	01.0.103	.....Nut M6.....	6
19	9/6025	.....Bolt M6 x 45 Zinc Coated.....	2
20	976/99910	.....Rubber Holder, Rubber Handle.....	1
21	976/00300	.....Bearing (Orange).....	2
21	976/00300R	.....Bearing (Red).....	2
22	155.0.028	.....Oil Retaining Bush.....	2
23	976/99901	.....Circular Cam.....	1
24	976/00400	.....Nut M30 c/w Bearing Housing (Orange).....	1
24	976/00400R	.....Nut M30 c/w Bearing Housing (Red).....	1
25	976/00403	.....Oil Retaining Bush.....	1
26	976/99902	.....Roman Screw (Orange).....	1
26	976/99902R	.....Roman Screw (Red).....	1
27	976/00500	.....Nut c/w Clamp (Orange).....	1
27	976/00500R	.....Nut c/w Clamp (Red).....	1
28	976/99903	.....Top Blade Mounting (Orange).....	1
28	976/99903R	.....Top Blade Mounting (Red).....	1
29	4/1204	.....Washer M12 Form A Zinc Coated.....	2
30	9/12007	.....Bolt M12 x 80 Zinc Coated.....	1
31	8/12006	.....Nut M12.....	1
32	976/99909	.....Blade Clamp (Orange).....	4
32	976/99909R	.....Blade Clamp (Red).....	4
33	8/8008	.....Nut M8.....	2
34	976/00600	.....Lever Arm LH Complete (Orange).....	1
34	976/00600R	.....Lever Arm LH Complete (Red).....	1
35	9/10008	.....Bolt M10 x 60.....	2
36	4/1005	.....Washer M10.....	4
37	8/100062	.....Nut M10.....	2
38	01.0.500	.....Wing Nut M10.....	1
39	4/8003	.....Washer M8.....	4



BELLE  
LIGHT  
CONSTRUCTION  
EQUIPMENT

ALTRAD BELLE  
Sheen, Nr. Buxton, Derbyshire, SK17 0EU, GB  
Tel. +44 (0)1298 84606 - Fax +44 (0)1298 84722 - Email: [sales@altrad-belle.com](mailto:sales@altrad-belle.com)  
**[www.Altrad-Belle.com](http://www.Altrad-Belle.com)**