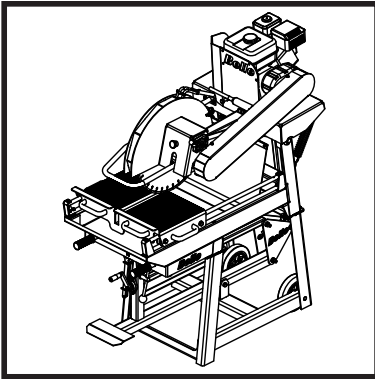




# BELLE MS 500

870/30003/4  
09/17



**(GB)** Operators Manual

**6**

**(RUS)** Руководство для оператора

**18**

• Spare Parts Book  
• Запасные Части Книга

**30**

**EC DECLARATION OF CONFORMITY / DECLARATION CE DE CONFORMITE / DECLARACIÓN DE CONFORMIDAD CE / DECLARAÇÃO CE DE CONFORMIDADE / EG-VERKLARING VAN OVEREENSTEMMING / EF OVERENSSTEMMELSESERKLÆRING**



We, **Belle Group Sheen UK, Sheen, Nr. Buxton, Derbyshire, SK17 0EU, GB**, hereby certify that if the product described within this certificate is bought from an authorised Belle Group dealer within the EEC, it conforms to the following EEC directives: 2006/42/CE (This directive replaces directive 98/37/EC), Electromagnetic Compatibility Directive 2004/108/CE (as amended by 89/336/EEC, 92/31/EEC & 93/68 EEC). The Waste Electrical and Electronic Equipment (WEEE) 2002/96/CE, the low voltage directive 2006/95/CE, BS EN ISO 12100-1:2003 Safety of machinery and associated harmonised standards, where applicable. Noise emissions conform to directives 2000/14/EC Annex VI & 2005/88/EC

**Noise Technical files are held by Ray Neilson at the Belle group Head Office address which is stated above.**



Nous soussignés, **Belle Group Sheen UK, Sheen, Nr. Buxton, Derbyshire, SK17 0EU, GB**, certifions que si le produit décrit dans ce certificat est acheté chez un distributeur autorisé Belle Group au sein de la CEE, il est conforme aux normes CEE ci-après: 2006/42/CE (Cette norme remplace la norme 98/37/CE), Norme compatible pour l'électromagnétisme 2004/108/CE (modifié par 89/336/EEC, 92/31/EEC & 93/68 EEC). Les déchets électriques, et d'équipement électronique 2002/96/CE, caractéristiques basse tension 2006/95/CE, BS EN ISO 12100-1:2003 Norme de sécurité des machines et des critères associés et configurés, si applicable. Les émissions de bruit sont conformes à la directive 2000/14/EC Annexe VI et 2005/88/EC.

**Bruit des fichiers techniques sont détenues par Ray Neilson à l'adresse du groupe Belle Siège qui est indiqué ci-dessus.**



La Sociedad, **Belle Group Sheen UK, Sheen, Nr. Buxton, Derbyshire, SK 17 0EU, GB**, por el presente documento certifica que si el producto descrito en este certificado es comprado a un distribuidor autorizado de Belle Group en la CEE, este es conforme a las siguientes directivas: 2006/42/CE de la CEE (Esta directiva sustituye a la Directiva 98/37/CE), Directiva 2004/108/CE sobre Compatibilidad Electromagnética (según enmiendas 89/336/EEC, 92/31/EEC & 93/68 EEC). Los residuos eléctricos y electrónicos (RAEE) 2002/96/CE, Directiva sobre Bajo Voltaje 2006/95/CE, BS EN ISO 12100-1:2003 de Seguridad de Maquinaria y Niveles armonizados estándares asociados donde sean aplicables. Emisión de Ruidos conforme a la Directiva 2000/14/CE Anexo VI a 2005/88/EC.

**Archivos de ruido técnicos están en manos de Ray Neilson en la dirección del grupo Belle Sede de la que se ha dicho.**



O signatário, **Belle Group Sheen UK, Sheen, Nr. Buxton, Derbyshire, SK 0EU, GB**, pelo presente, declara que se o produto descrito neste certificado foi adquirido a um distribuidor autorizado do Belle Group em qualquer país da UE, está em conformidade com o estabelecido nas seguintes diretivas comunitárias: 2006/42/CE (Esta directiva substitui a Directiva 98/37/CE), Directiva de Compatibilidade Electromagnética 2004/108/CE (conforme corrigido pelas 89/336/EEC, 92/31/EEC & 93/68 EEC). O Eléctrico de Desperdiço e Equipamento Eléctrico (DEEE) 2002/96/CE, a directiva de baixa voltagem 2006/95/CE, BS EN ISO 12100-1:2003 Segurança da maquinaria e às normas harmonizadas afins se aplicáveis. As emissões de ruído respeitam e estão dentro das diretivas para máquinas 2000/14/EC Anexo VI & 2005/88/EC

**Arquivos de ruido técnicos são detidos por Ray Neilson no endereço Escritório Belle grupo Cabeça que é dito acima.**



Ondergetekende, **Belle Group Sheen UK, Sheen, Nr. Buxton, Derbyshire, SK17 0EU, GB**, verklaren hierbij dat als het product zoals beschreven in dit certificaat is gekocht van een erkende Belle Group dealer binnen de EEG, het voldoet aan de volgende EEG richtlijnen: 2006/42/CE (Deze richtlijn vervangt Richtlijn 98/37/EC), Electromagnetische Compatibiliteit Richtlijn 2004/108/CE (geamendeerd door 89/336/EEC, 92/31/EEC & 93/68 EEC). De afgedankte elektrische en elektronische apparatuur (AEEA) 2002/96/CE, de Laagspannings Richtlijn 2006/95/CE, BS EN ISO 12100-1:2003 Veiligheid van Machines en hieraan gekoppelde geharmoniseerde Standaarden, waar deze van toepassing is. Geluidshinder te voldoen aan de richtlijnen 2000/14/EG en 2005/88/EG bijlage VI.

**Lawaai Technische dossiers zijn in handen van Ray Neilson op de Belle groep hoofdkantoor adres, dat staat boven.**



Vi, **Belle Group Sheen UK, Sheen, Nr. Buxton, Derbyshire, SK17 0EU, GB**, erklærer hermed, at hvis det i dette certifikat beskrevne produkt er købt hos en autoriseret Belle Group forhandler i EU, er det i overensstemmelse med følgende EØF-direktiver: 2006/42/CE (Dette direktiv erstatter direktiv 98/37/EF), 2004/108/EØF (som ændret ved 89/336/EEC, 92/31/EØF & 93/68 EØF), Afald af elektrisk og elektronisk udstyr (WEEE) 2002/96/CE, lavspændingsdirektivet 2006/95/CE, BS EN ISO 12100-1:2003 Maskinsikkerhed og tilhørende harmoniserede standarder, hvor det er relevant. Støjemission i overensstemmelse med direktiverne 2000/14/EF bilag VI og 2005/88/EF.

**Støj Tekniske filer er i besiddelse af Ray Neilson på Belle-gruppen hovedkontoret adresse, som er nævnt ovenfor.**

PRODUCT TYPE .....	TYPE DE PRODUIT.....	TIPO DE PRODUCTO .....
MODEL.....	MODELE .....	MODELO .....
SERIAL No.....	N° DE SERIE .....	N° DE SERIE .....
DATE OF MANUFACTURE.....	DATE DE FABRICATION .....	FECHA DE FABRICACIÓN.....
SOUND POWER LEVEL MEASURED / .....	NIVEAU DE PUISSANCE SONORE MESUREE / .....	NIVEL DE POTENCIA ACÚSTICA MEDIDO / .....
.....(GUARANTEED)	.....(GARANTIE)	.....(GARANTIZADO)
WEIGHT .....	POIDS .....	PESO .....
TIPO DE PRODUCTO.....	PRODUCTTYPE.....	PRODUKTTYPE .....
MODELO.....	MODEL .....	MODEL .....
NO. DE SERIE .....	SERIENUMMER .....	SERIENR.....
DATA DE FABRIC.....	FABRICAGEDATUM .....	FREMSTILLINGSDATO .....
NIVEL DE POTENCIA DE SOM MEDIDO / .....	GEMETEN GELUIDSSTERKTE/NIVEAU / .....	LYEFFEKTNIVEAU MÅLT / .....
.....(GARANTIDO)	.....(EGARANDEERD)	.....(GARANTERET)
PESO.....	GEWICHT.....	VÆGT.....



Signed by:  
Signature:  
Medido por:  
Assinado por:  
Getekend door:  
Underskrevet af:  
  
**Ray Neilson**

**Managing Director - On behalf of BELLE GROUP (SHEEN) UK.**  
**Le Directeur Général - Pour le compte de la SOCIETE BELLE GROUP (SHEEN) UK.**  
**Director Gerente - En nombre de BELLE GROUP (SHEEN) UK.**  
**Director-Geral - Em nome de BELLE GROUP (SHEEN) UK.**  
**Algemene Directeur - Namens BELLE GROUP (SHEEN) UK.**  
**Administrerende direktør - På vegne af BELLE GROUP (SHEEN) UK.**

**Place of Declaration - Sheen, Nr. Buxton, Derbyshire, SK17 0EU, UK**  
**Lieu de déclaration - Sheen, Nr. Buxton, Derbyshire, SK17 0EU, UK**  
**Declaración hecha en - Sheen, Nr. Buxton, Derbyshire, SK17 0EU, UK**  
**Lugar de Declaração - Sheen, Nr. Buxton, Derbyshire, SK17 0EU, UK**  
**Plaats van de Verklaring - Sheen, Nr. Buxton, Derbyshire, SK17 0EU, UK**  
**Sted i erklæring - Sheen, Nr. Buxton, Derbyshire, SK17 0EU, UK**

**Date of Declaration - 2004 .....**  
**Date de déclaration - 2004.....**  
**Fecha de la declaración - 2004 .....**  
**Data da Declaração - 2004.....**  
**Datum van de verklaring - 2004.....**  
**Dato for erklæringen - 2004.....**

# EGKONFORMITÄTSESKLÄRUNG / DICHIARAZIONE CE DI CONFORMITÀ / EG-VERKLARING VAN OVEREENSTEMMING / EC SAMSVARSERKLÆRING / EY-YHDENMUKAISUUSILMOITUS / DEKLARACJA ZGODNOSCI Z PRZEPISAMI UE

**(D)** Wir, **Belle Group Sheen UK, Sheen, Nr. Buxton, Derbyshire, SK17 0EU, GB**, bestätige hiermit, dass, wenn das Produkt innerhalb dieser Bescheinigung ist von einem gekauft zugelassen Belle Group-Händler innerhalb der EWG, so entspricht sie den folgenden EG-Richtlinien: 2006/42/CE (Diese Richtlinie ersetzt die Richtlinie 98/37/EG), elektromagnetische Kompatibilität Richtlinie 2004/108/EG (geändert durch 89/336/EEG, 92/31/EWG und 93/68 EWG). Die Elektro- und Elektronik-Altgeräte (WEEE) 2002/96/CE, der Niederspannungs-Richtlinie 2006/95/CE, BS EN ISO 12100-1:2003 Sicherheit von Maschinen und der damit verbundenen harmonisierten Normen, sofern zutreffend. Geräuschemissionen entsprechen der Richtlinie 2000/14/EG Anhang VI und 2005/88/EG.  
**Lärm Technische Dateien werden von Ray Neilson im Belle Group Head Office Adresse, die oben angegeben statt.**

**(I)** Il Gruppo Belle Sheen UK, Sheen, Nr. Buxton, Derbyshire, SK17 0EU, GB, certifica che, se il prodotto descritto nel presente certificato viene acquistato da un rivenditore autorizzato Belle gruppo all'interno della CEE, e conforme alle seguenti direttive CEE: 2006/42/CE (presente direttiva sostituisce la direttiva 98/37/CE), elettromagnetica compatibilità con la direttiva 2004/108/CE (modificata dalla 89/336/CEE, 92/31/CEE e 93/68 CEE). L'Elettrico di Spreco e l'Apparecchiatura Elettronica (WEEE) 2002/96/CE, la direttiva bassa tensione 2006/95/CE, BS EN ISO 12100-1:2003 Sicurezza del macchinario e le relative norme armonizzate, se del caso. Emissioni sonore conformi alla direttiva 2000/14/CE, allegato VI e 2005/88/EG.  
**File rumore tecniche sono tenuti da Ray Neilson all'indirizzo dell'Ufficio gruppo Belle Sede che è riportata sopra.**

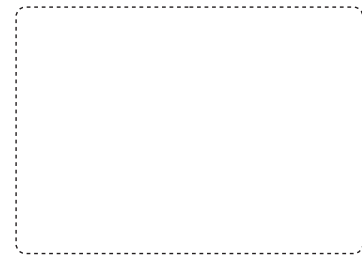
**(S)** Undertecknade, **Belle Group Sheen UK, Sheen, Nr. Buxton, Derbyshire, SK17 0EU, Storbritannien**, intygar härmed att om den produkt som beskrivs i detta intyg är köpt från en auktoriserad Belle-återförsäljare inom EEG, överensstämmer med följande EEG-direktiv: 2006/42/CE (Detta direktiv ersätter direktiv 98/37/EG), Elektromagnetisk kompatibilitet 2004/108/CE (ändrad genom direktiv 89/336/EEG, 92/31/EEG och 93/68 EEC), Avfallat Elektrisk och Elektroniska produkter (WEEE) 2002/96/CE, lågsämningsdirektiv 2006/95/CE, BS EN ISO 12100-1:2003 Maskinsäkerhet och tillhörande harmoniserade standarder, i förekommande fall. Buller följa direktiv 2000/14/EG bilaga VI och 2005/88/EG.  
**Buller Tekniska filer innehas av Ray Neilson på Belle Group Huvudkontor adress som anges ovan.**

**(NO)** Vi, **Belle Group Sheen UK, Sheen, Nr. Buxton, Derbyshire, SK17 0EU, GB**, herved bekrefte at hvis produktet er beskrevet i dette sertifikatet er kjøpt fra en autoriseret Belle Group forhandler innenfor EØS, følger det med til følgende EEC direktiver: 2006/42/CE (Dette direktivet erstatter direktiv 98/37/EF), Det elektromagnetisk kompatibilitets-direktiv 2004/108/CE (endret ved 89/336/EEC, 92/31/EEC og 93/68 EEC), Avfallat Elektrisk og Elektronisk Utstyr (WEEE) 2002/96/CE, Lavspenningsdirektiv 2006/95/CE, BS EN ISO 12100-1:2003 Sikkerhet av maskiner og tilhørende harmoniserte standarder, der dette er aktuelt. Lydeffekt samsvar med direktiv 2000/14/EC vedlegg VI og 2005/88/EG.  
**Støy Tekniske filene holdes av Ray Neilson på Belle gruppen hovedkontor adresse som er angitt ovenfor.**

**(SF)** Me, **Belle Group Sheen UK, Sheen, Nr. Buxton, Derbyshire, SK17 0EU, GB**, todistaa, että jos tuote on kuvattu tämän todistuksen ostetaan valtuutetun Belle jälleenneuvon EY:n sisällä, se täyttää seuraavat EY-direktiivien: 2006/42/EY (tällä direktiivillä korvataan direktiivi 98/37/EY), sähkömagneettinen yhteensopivuutta direktiivin 2004/108/CE (muutetuna 89/336/EY, 92/31/EY ja 93/68 EY). Tuhlata Sähkö ja Sähköinen Varusteet (WEEE) 2002/96/CE, the matajalaindirektiivistä 2006/95/CE. SFS-EN ISO 12100-1:2003 Koneurvallisuus ja niihin liittyvien yhdenmukaistettujen standardien tarvittaessa. Melupäästöjä täyttävät direktiivin 2000/14/EY liitteessä VI ja 2005/88/EG.  
**Noise Tekniset tiedostot hallussa Ray Neilson at Belle pääkonttori osoite, joka on edellä.**

**(PL)** My, **Belle Group Sheen UK, Sheen, Nr. Buxton, Derbyshire, SK17 0EU, Wielka Brytania**, niniejszym poświadczamy, iż produkt opisany w tym świadectwie został zakupyony od autoryzowanej Belle Group w UE i jest zgodny z następującymi dyrektywami UE: 2006/42/EY (Niniejsza dyrektywa zastępuje dyrektywę 98/37/EC), Dyrektywa zgodności elektromagnetycznej 2004/108/CE (z poprawkami wniesionymi przez 89/336/EEC, 92/31/EEC & 93/68 EEC). Utylizacja sprzętu elektrycznego i elektronicznego 2002/96/CE, dyrektywą w sprawie niskich napięć 2006/95/CE, BS EN ISO 12100-1:2003 Bezpieczeństwo maszyn i związane normy harmonizacyjne, tam gdzie to ma zastosowanie. Poziom hałasu jest zgodny z Dyrektywą 2000/14/EC Załącznik VI i 2005/88/EG.  
**Hałas techniczne pliki są przechowywane przez Ray Neilsonem na grupy głowy Belle adres Biura zamieszczonego powyżej.**

PRODUKTYP.....	TIPO PRODOTTO .....	PRODUKTYP.....
MODELL .....	MODELLO .....	MODELL.....
SERIENNR.....	SERIE N° .....	SERIE NR.....
HERSTELLUNGSDATU .....	DATA DI FABBRICAZIONE.....	TILLVERKNINGSDATUM.....
SCHALLLEISTUNGSPEGEL GEMESSEN / .....(GARANTIERT)	LIVELLO POTENZA SONORA MISURATA / .....(GARANTITA)	LJUDSTYRKA UPPMÄTT / .....(GARANTERAD)
GEWICHT.....	PESO .....	VIKT.....
PRODUKTYP.....	TUOTETYYPPI .....	TYP PRODUKTO.....
MODELL .....	MALLI .....	MODEL.....
SERIE NR.....	VALMISTUSNRO .....	Nr SERII.....
PRODUKSJONS DATO .....	VALMISTUSPÄIVÄ .....	DATAPRODUKCI .....
ÄLYDKRAFTNIVÅ MÅLT / .....(GARANTERT)	ÄNENVOIMAKUUDEN TASO MITATTU / .....(TAATTU)	POZIOM MOCY DŹWIĘKU ZMIERZONY / .....(GWARANTOWANY)
VEKT.....	MASSA .....	WAGA.....



Unterzeichnet von:

Firmato da:

Underteknat:

Signatur:

Allekirjoitus:

Podpisal:

**Ray Neilson**

**Generalidirektor – Im auftrag von BELLE GROUP (SHEEN) UK.**

**Amministratore Delegato – Per conto di BELLE GROUP (SHEEN) UK.**

**V.D. – På vägnar av BELLE GROUP (SHEEN) UK.**

**Managing Director – På vegne av SOCIETE BELLE GROUP (SHEEN) UK.**

**Toimitusjohtaja - BELLE GROUP (SHEEN) UK: n puolesta.**

**Dyrektor Zarządzający – w imieniu BELLE GROUP (SHEEN) UK**

**Erklärungsart** - Sheen, Nr. Buxton, Derbyshire, SK17 0EU, UK  
**Luogo de dichiarazione** - Sheen, Nr. Buxton, Derbyshire, SK17 0EU, UK  
**Plats av Förklaring** - Sheen, Nr. Buxton, Derbyshire, SK17 0EU, UK  
**Sted av Erklæring** - Sheen, Nr. Buxton, Derbyshire, SK17 0EU, UK  
**Julistuksen paikka** - Sheen, Nr. Buxton, Derbyshire, SK17 0EU, UK  
**Miejsce deklaracji** - Sheen, Nr. Buxton, Derbyshire, SK17 0EU, UK

**Erklärungsdatum** - 2004.....  
**Data de dichiarazione** - 2004.....  
**Datum av Förklaring** - 2004.....  
**Dato av Erklæring** - 2004.....  
**Julistuksen päivämäärä** - 2004.....  
**Data deklaracji** - 2004.....

# СЕРТИФИКАТ СООТВЕТСТВИЯ / EÜ VASTAVUSDEKLARATSIOON / ATBILSTĪBAS DEKLARĀCIJA / ES ATITIKTĪES DEKLARĀCIJA / ΔΕΚΛΑΡΑCΙΑ ΖΑ СПАЗВАНЕ НА ИЗИСКВАНΙΑ / ΕΕ ΔΗΛΩΣΗ ΚΑΤΑΛΛΗΛΟΤΗΤΑΣ



Мы, нижеподписавшиеся, от имени Belle Group Sheen (Великобритания), Sheen, Nr. Buxton, Derbyshire, SK17 0EU, Великобритания, заявляем, что в случае, если описанная в данном сертификате продукция была приобретена у уполномоченного представителя Белле Групп в ЕС, то она соответствует следующим директивам ЕС: 2006/42/CE (Эта директива заменяет директиву 98/37/EEC), директиве электромагнитной совместимости 2004/108/CE (дополненной директивой 2004/108/CE (модулет 89/336/EMU, 92/31/EEB и 93/68 EEC), Утилизации электрического и электронного оборудования (WEEE) 2002/96/CE, 2006/95/CE Директива низкого напряжения, BS EN ISO 12100-1:2003 Безопасность машин и связанных с ними гармонизированных стандартов, где это применимо. Уровень шума соответствует директивам 2000/14/EC Приложение VI и 2005/88/EC.

**Шум технического файлы хранятся Рэй Нельсон на руководителя группы Belle Управления адрес, который указан выше.**



Meie, Belle Group Sheen UK, Sheen, Nr Buxton, Derbyshire, SK17 0EU, GB, kinnitan, et kui kirjeldatud toote jooksul käesoleva sertifikaadi on ostetud lubatud Belle nimel vahendaja jooksul EMÜ, see vastab järgmistele EMÜ direktiividele: 2006/42/CE (käesolev direktiiv asendab direktiivi 98/37/EÜ), elektromagnetilise ühilduvuse direktiivi 2004/108/CE (muudetud 89/336/EMÜ, 92/31/EEB ja 93/68 EEB), Ja elektroonikaseadmete jäätmete (WEEE) 2002/96/CE, madalpinge direktiivi 2006/95/CE, BS EN ISO 12100-1:2003 Masinate ohutus ning sellega seotud ühtlustatud standarditele, kui see on kohaldatav. Müra osas vastama direktiivi 2000/14/EÜ VI lisa ja 2005/88/EÜ.

**Müra Tehniline faile hoitakse Ray Neilson kell Belle grupi peakontor aadress, mis on märgitud eespool.**



Mēs, Belle Group Sheen UK, Nr. Buxton, Derbyshire, SK17 0EU, ar šo apliecinām, ar šo apliecinām, ja produkts aprakstīts šajā sertifikātā ir iegādājies no pilnvarota Belle grupas dilerā teritorijā EEK, tā atbilst šādām EK direktīvām: 2006/42/CE (Šī direktīva aizvieto Direktīvu 98/37/EK), Elektromagnētiskās saderības direktīvu 2004/108/CE (kurā grozījumi izdarīti ar 89/336/EEK, 92/31/EEK un 93/68 EEK), Elektrisko un elektronisko iekārtu atkritumiem (EIA), 2002/96/CE, zemsprieguma direktīvu 2006/95/CE, BS EN ISO 12100-1:2003 Mašīnu drošība un saistītos saskaņotus standartus, ja vajadzīgs. Trokšņa emisijas neatbilst Direktīvas 2000/14/EK VI pielikumā un 2005/88/EK.

**Trokšņa Tehniskās faili tur Ray Neilson pie Belle grupas galvenā biroja adrese, kas norādīts iepriekš.**



Mes, Belle Group Sheen UK, Sheen, Nr Buxton, Derbyshire, SK 0EU, GB, patvirtinui, kad jei produktas, kaip aprašyta šio sertifikato pirkti iš leidžiama Belle frakcijos atstovas pagal EEB, jis atitinka šiuos EEB direktyvas: 2006/42/CE (ši direktyva pakeičia Direktyvą 98/37/EB), elektromagnetinio suderinamumo direktyvos 2004/108/CE (su pakeitimais, padarytais 89/336/EEB, 92/31/EEB ir 93/68 EEB), Elektros ir elektroninės įrangos atliekų (EE) atliekų), 2002/96/CE, Žemosios įtampos įrangos direktyvą 2006/95/CE, LST EN ISO 12100-1:2003 Mašinų sauga ir susiję dariniai standartai, jei taikytina. Triukšmo emisija neatitinka Direktyvos 2000/14/EB VI priede UN 2005/88/EB.

**Triukšmo Techniniai failai vyks Ray Neilson Belle grupės buveinės adresu, kuris nurodytas aukščiau.**



Компанията, Belle Group Sheen UK, Sheen, Nr. Buxton, Derbyshire, SK17 0EU, GB, се удостоверява, че ако стоката е описано в този сертификат е закупен от авторизиран дилър Belle група в рамките на ЕИО, то отговаря на следните директиви на ЕИО: 2006/42/CE (настоящата директива заменя Директива 98/37/ЕО), електромагнитна съвместимост Директива 2004/108/CE (както е изменен с 89/336/ЕО, 2002/96/ЕО, 2002/96/ЕО), Жемосиос импос инганос директива 2006/95/CE, BS EN ISO 12100-1:2003 Безопасност на машините и свързаните с тях хармонизирани стандарти, когато е приложимо. Шум емисиос съответства на Директива 2000/14/ЕО приложение VI и 2005/88/ЕО.



Εμείς, η Belle Group, Sheen UK, Sheen, Nr. Buxton, Derbyshire, SK17 0EU, Μεγάλη Βρετανία, βεβαιώνυ ότι, αν το προϊόν που περιγράφεται σε αυτό το πιστοποιητικό έχει αγοραστεί από εξουσιοδοτημένο αντιπρόσωπο Belle ομάδα στο εσωτερικό της ΕΟΚ, θα συμμορφώνεται με τις ακόλουθε οδηγίες ΕΟΚ: 2006/42/CE (Η παρούσα οδηγία αντικαθιστά την οδηγία 98/37/ΕΚ), Ηλεκτρομαγνητική Συμβατότητα οδηγία 2004/108/CE (όπως τροποποιήθηκε από την 89/336/ΕΟΚ, 92/31/ΕΟΚ και 93/68 ΕΟΚ), Τα Απόβλητα Ηλεκτρονική και Ηλεκτρονική Εξοπλισμού (ΑΗΝΕ) 2002/96/CE, η οδηγία 2006/95/CE χαμηλής τάσης, BS EN ISO 12100-1:2003 Ασφάλεια μηχανών και των σχετικών εναρμονισμένων προτύπων, ανάλογα με την περίπτωση, Εκπομπές θορύβου σύμφωνα με την οδηγία 2000/14/ΕΚ παράρτημα VI και 2005/88/ΕΚ.

**Ο θορύβου Τεχνικά αρχεία που κατέχονται από Ray Neilson στην ομάδα Belle Διεύθυνση εξόρας που αναφέρεται παραπάνω.**

ТИП ПРОДУКЦИИ.....	TOOTE TÛUP.....	ПРОДУКТА TIPS.....
МОДЕЛЬ.....	MUDEL.....	MODELIS.....
СЕРИЙНЫЙ НОМЕР.....	SERIANUMBER.....	SĒRIJAS NR.....
ДАТА ВЫПУСКА.....	VALMISTAMISE KUUPÄEV.....	IZGATAVOŠANAS DATUMS.....
УРОВЕНЬ ШУМА ЗАМЕР ПРОИЗВЕДЕН / .....(ГАРАНТИРОВАН)	HELITUGEVUSE TASE MÕÕDETUD / .....(GARANTEERTUD)	IZMĒRĪTAIS SKAŅAS JAUDAS LĪMENIS / .....(GARANTĒTAIS)
ЧАСТОТА.....	KAAL.....	MASA.....
GAMINIO TIPAS.....	ВИД НА ПРОДУКТА.....	Τύπος προϊόντος.....
MODELIS.....	ΜΟΔΕΛ.....	Μοντέλο.....
SERIJOS NR.....	СЕРИЕН НОМЕР.....	Αριθμός Σειράς.....
PAGAMINIMO DATA.....	ДАТА НА ПРОИЗВОДСТВО..	Μετρημένη.....
GARSO STIPRUMO LYGIS IŠMATUOTAS / .....(GARANTUOTAS)	НИВО НА СИЛАТА НА ЗВУКА ИЗМЕРЕНО / .....(ГАРАНТИРАНО)	Σταθμή Θορύβου Κατα Την Ημερομηνία Κατασκευα / (Εγγραμμένη)
SVORIS.....	ТЕОЯЛ.....	Βάρος.....



Подпись:  
Alla kirjutanud:  
Paraksts:  
Pasiraše:  
Подпис:  
Υπογραφή:  
  
**Ray Neilson**

исполнительный директор - от имени БЕЛЛЕ ГРУП ШИИН (ВЕЛИКОБРИТАНИЯ).  
Tegevdirektor - BELLE GROUP (SHEEN) UK pool.  
Vadošais direktors - Pārstāvot BELLE GROUP (SHEEN) UK.  
Generalinis direktorius - BELLE GROUP (SHEEN) UK vardu.  
Рей Нилсын - Управління директор от името на БЕЛЛЕ ГРУП (SHEEN) UK.  
Διευθύνων Σύμβουλος - εκ μέρους της BELLE GROUP (SHEEN) Μεγάλη Βρετανία.

Место декларирования - Sheen, Nr. Buxton, Derbyshire, SK17 0EU, UK  
Kohd deklaratsiooni - Sheen, Nr. Buxton, Derbyshire, SK17 0EU, UK  
Vieta deklarāciju - Sheen, Nr. Buxton, Derbyshire, SK17 0EU, UK  
Vieta deklaracijos - Sheen, Nr. Buxton, Derbyshire, SK17 0EU, UK  
Дата на декларация - Sheen, Nr. Buxton, Derbyshire, SK17 0EU, UK  
Τόπος Διακήρυξης - Sheen, Nr. Buxton, Derbyshire, SK17 0EU, UK

Дата декларирования - 2004.....  
Deklaratsiooni kuupäev - 2004.....  
Dienas deklarācija - 2004.....  
Дата deklaracijos - 2004.....  
Μησά на декларация - 2004.....  
Ημερομηνία δήλωσης - 2004.....

**ES PROHLÁŠENÍ O SHODĚ / DECLARATIE DE CONFORMITATE CE /  
EU MEGFELELŐSÉGI NYILATKOZAT / EC UYUM BİLDİRGESİ / EC İZJAVA O USKLAĐENOSTI /  
PREHLÁSENIE O ZHODE**



My, **Belle Group Sheen UK, Sheen, Nr. Buxton, Derbyshire, SK17 0EU, Velké Británie**, tvrdíme, že v případě výrobků uvedených v tomto osvědčení je koupil od autorizovaného dealera Belle skupiny v rámci EHS, že splňuje následující směrnice EHS: 2006/42/CE (tato směrnice nahrazuje směrnici 98/37/ES) (Elektromagnetická kompatibilita Směrnice 2004/108/CE ve znění 89/336/EEC, 92/31/EEC & 93/68 EHS). Odpadních elektrických a elektronických zařízeních (OEEZ), 2002/96/CE, nízkonapětové směrnice 2006/95/CE, BS EN ISO 12100-1:2003 Bezpečnost strojních zařízení a související harmonizované normy, popřípadě. Hlukových emisí v souladu se směrnici 2000/14/ES příloha VI & 2005/88/ES.

**Hluk Technické soubory jsou drženy Ray Neilson v sídle skupiny Belle Office adresu, která je uvedeno výše.**



Noi, **Belle Group Sheen UK, Sheen, Nr. Buxton, Derbyshire, SK17 0EU, GB**, certificăm prin prezenta că în cazul în care produsul descris în cadrul acestui certificat este cumpărat de la un distribuitor autorizat Belle Grup în cadrul CEE, este conformă cu următoarele directive CEE: 2006/42/CE (prezenta directivă înlocuiește Directiva 98/37/CE), de compatibilitate electromagnetică a Directivei 2004/108/CE (astfel cum a fost modificată prin 89/336/CEE, 92/31/CEE și 93/68 CEE), Deșeurile electrice și electronice (DEEE) 2002/96/CE, tensiune scăzută a Directivei 2006/95/CE, BS EN ISO 12100-1:2003 Securitatea mașinilor și asociate standardele armonizate, acolo unde este cazul. A emisiilor de zgomot în conformitate cu Directiva 2000/14/CE anexa VI & 2005/88/CE.

**Fișierele de zgomot tehnice sunt deținute de către Ray Neilson la adresa șefului de grup Belle Oficiul pentru care este menționat mai sus.**



Mi, a **Belle Group Sheen UK, Sheen, Nr. Buxton, Derbyshire, SK17 0EU, Egyesült Királyság** ezúton igazolom, hogy ha a termék leírása belől ezt a bizonyítványt vásárolt engedélyezett Belle Group kereskedő az EGK, az megfelel az alábbi EEC irányelveknek: 2006/42/CE (ez az irányelv felváltja a 98/37/EK irányelvet), elektromágneses kompatibilitási irányelv 2004/108/CE (módosított 89/336/EGK, 92/31/EGK és 93/68 EGK). A hulladék elektromos és elektronikus berendezések (WEEE) 2002/96/CE, kisfeszültségű irányelv 2006/95/CE, BS EN ISO 12100-1:2003 Gépek biztonságára és a kapcsolódó harmonizált szabványok, adott esetben. Zajkibocsátás megfelel a 2000/14/EK irányelv VI és 2005/88/EK.

**Zaj mészaki fájlokak birtokában Ray Neilson, a Belle-csoport központi iroda címet, amely a fent.**



Mi, **Belle Group Sheen UK, Sheen, Nr. Buxton, Derbyshire, SK17 0EU, GB**, ovime potvrđujemo da ako proizvod opisan unutar ovog certifikata je kupio od Belle Group ovlaštenog distributera unutar EEZ, ona odgovara sljedećim EEC smjernica: 2006/42/CE (Ova direktiva zamjenjuje direktiva 98/37/EC), Elektromagnetska kompatibilnost Direktiva 2004/108/CE (kako je izmijenjeno 89/336/EEC, 92/31/EEC i 93/68 EEC), Otpad električne i elektroničke opreme (WEEE) 2002/96/CE, niskonaponske direktivi 2006/95/CE, BS EN ISO 12100-1:2003 Sigurnost strojeva i pridružene usklađene standarde, gdje je primjenjivo. Emisija buke u skladu s direktivom 2000/14/EC Aneks VI i 2005/88/EC.

**Buka Tehnički datoteke drže Ray Neilson na Glavnom Bure Office adresu koja je navedeno gore.**



Biz, **Belle Group Sheen UK, Sheen, Nr. Buxton, Derbyshire, SK17 0EU, GB**, Belle Group Eđer ürün bu sertifikayı içinde açıklanan burada da tasdik AET içinde yetkili Belle Grup diler satın olduğundan, aşağıdaki AET direktiflerine uyumludur: 2006/42/CE (Bu yönerge yönergesi 98/37/EC yerine), Elektromanyetik Uyumluluk Yönetmeliği 2004/108/CE (as 89/336/EEC, 92/31/EEC ve 93/68 AET tarafından) deęiştirilmiştir. Atık Elektrikli ve Elektronik Ekipman (WEEE) 2002/96/CE, alçak gerilim direktifi 2006/95/CE, BS EN ISO 12100-1:2003 Makine Güvenliği ve ilgili uyumlaştırılmış standartlar, uygulanabilir. Onaylanmış kuruluş, madde 12 altında makine için, gürlütlü emisyonları direktifleri 2000/14/EC Ek VI ve 2005/88/EC.

**Gürlütlü Teknik dosyaları yukarıda belirtildiği Belle grup Merkez adresinde Ray Neilson tarafından tutulur.**



Vi, **Belle Group Sheen UK, Sheen, Nr. Buxton, Derbyshire, SK17 0EU, GB**, potvrđujem, že v prípade výrobkov uvedených v tomto osvedčení je kúpil od autorizovaného dealera Belle skupiny v rámci EHS, že spĺňa nasledujúce smernice EHS: 2006/42/CE (táto smernica nahradza smernicu 98/37/ES) (Elektromagnetická kompatibilita Smernica 2004/108/CE v znení 89/336/EEC, 92/31/EEC & 93/68 EHS). Odpadových elektrických a elektronických zariadeniach (OEEZ), 2002/96/CE, nízkonapätové smernice 2006/95/CE, BS EN ISO 12100-1:2003 Bezpečnosť strojových zariadení a súvisiace harmonizované normy, prípadne. Hlukových emisii v súlade so smernicou 2000/14/ES príloha VI a 2005/88/ES.

**Hluk Technické súbory sú držané Ray Neilson v sídle skupiny Belle Office adresu, ktorá je uvedená vyššie.**

TYP PRODUKU .....	TIPUL PRODUSULUI .....	A TERMÉK TÍPUSA .....
MODEL .....	MODEL .....	MODELL .....
SERI ČÍSL .....	SERIA .....	GYÁRI SZÁM .....
DATUM VÝROBY .....	DATA FABRICARII .....	GYÁRTÁSI IDŐ .....
NAMĚŘENÁ HL HLUKU / .....(GARANTOVANÁ)	NIVEL DE ZGOMOT MASURAT / .....(GARANTAT)	A MÉRT HANGERŐSZINT / .....(GARANTÁLT)
HMOTNOST .....	GREUTATEA .....	SÚLY .....



Podpešal:  
Semnat de:  
Alăturás:  
Potpisao:  
İmzalan:  
Podpisal:

**Ray Neilson**

TIP PROIZVODA .....	ÜRÜN TIPI .....	TYP PRODUKTU .....
MODEL .....	MODEL .....	MODEL .....
SERUSKI Br. ....	SERI NUMARASI .....	SÉRIOVÉ ČÍSLO .....
DATUM PROIZVODNJE .....	ÜRÉTİM TARIHI .....	DÁTUM VÝROBY .....
NIVO SNAGE ZVUKA IZMJEREN / .....(GARANTIRANO)	SES SEVIYE ÖLÇÜMÜ / .....(GARANTI EDILEN)	NAMERANÁ HLADINA HLUKU / .....(GARANTOVANÁ)
TEŽINA .....	AĞIRLIĞI .....	HMOTNOST .....

**Generální ředitel – jménem BELLE GROUP (SHEEN) UK  
Director General - in numele BELLE GROUP (SHEEN), UK  
Ügyvezető igazgató - A BELLE GROUP (SHEEN) UK nevében  
Izvršni Direktor – U ime BELLE GROUP (SHEEN) UK  
Yönetici - BELLE GROUP (SHEEN) UK adına.  
Generálny riaditeľ – menom BELLE GROUP (SHEEN) UK**

**Místo Deklarace - Sheen, Nr. Buxton, Derbyshire, SK17 0EU, UK  
Locul declaratiei - Sheen, Nr. Buxton, Derbyshire, SK17 0EU, UK  
Kiállítás Helye - Sheen, Nr. Buxton, Derbyshire, SK17 0EU, UK  
Mjesto izjave o usklađenosti - Sheen, Nr. Buxton, Derbyshire, SK17 0EU, UK  
Declaration Yeri - Sheen, Nr. Buxton, Derbyshire, SK17 0EU, UK  
Miesto Deklarácie - Sheen, Nr. Buxton, Derbyshire, SK17 0EU, UK**

**Datum Deklarace - 2004.....  
Data declaratiei - 2004.....  
Kiállítás Ideje - 2004.....  
Datum izjave o usklađenosti - 2004.....  
Declaration Tarihi - 2004.....  
Dátum Deklarácie - 2004.....**



# How To Use This Manual

This manual has been written to help you operate and service the Masonry Saw safely. This manual is intended for dealers and operators of the Masonry Saw.

## Foreword

The '**Machine Description**' section helps you to familiarize yourself with the machine's layout and controls.

The '**Environment**' section gives instructions on how to handle the recycling of discarded apparatus in an environmentally friendly way.

The '**General Safety**' and '**Health and Safety**' sections explain how to use the machine to ensure your safety and the safety of the general public.

The '**Start and Stop Procedure**' helps you with starting and stopping the machine.

The '**Service and Maintenance**' section is to help you with the general maintenance and servicing of your machine.

The '**Trouble Shooting Guide**' helps you if you have a problem with your machine.

The '**Warranty**' section details the nature of the warranty cover and the claims procedure.

The '**Declaration of Conformity**' section shows the standards that the machine has been built to.

## Directives with regard to the notations

Text in this manual to which special attention must be paid are shown in the following way:



### CAUTION

*The product can be at risk. The machine or yourself can be damaged or injured if procedures are not carried out in the correct way.*



### WARNING

*The life of the operator can be at risk.*



## WARNING



### WARNING

*Before you operate or carry out any maintenance on this machine **YOU MUST READ** and **STUDY** this manual.*

**KNOW** how to safely use the unit's controls and what you must do for safe maintenance. (NB Be sure that you know how to switch the machine off before you switch on, in case you get into difficulty.)

**ALWAYS** wear or use the proper safety items required for your personal protection. If you have **ANY QUESTIONS** about the safe use or maintenance of this unit, ASK YOUR SUPERVISOR OR CONTACT: **ALTRAD BELLE (UK): +44 (0) 1298 84606**



## Contents

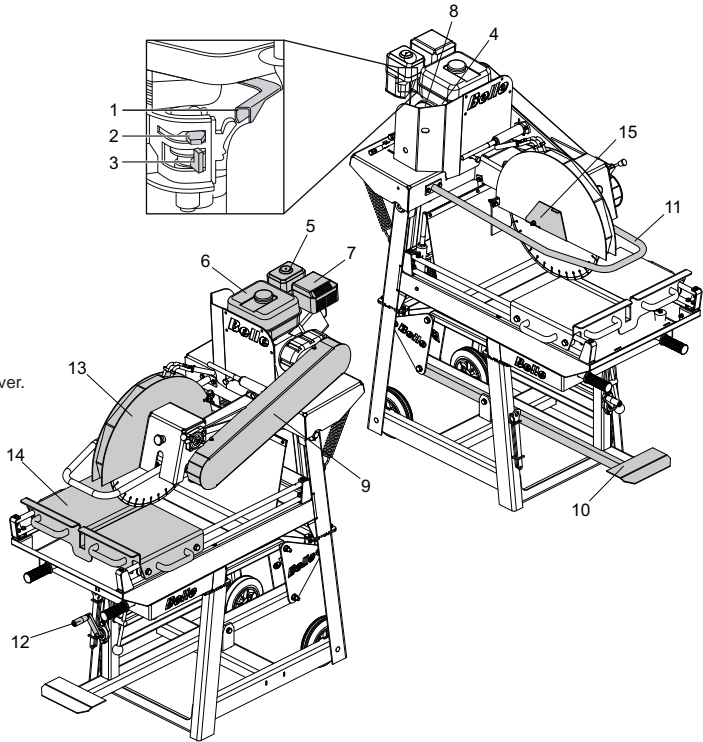
How to use this manual.....	6
Warning .....	6
Machine Description .....	7
Technical Data .....	7
Decals .....	8 - 9
General Safety .....	10
Health and Safety .....	10
Environment .....	11
Pre-Start Checks .....	11
Start and Stop Procedure.....	11
Operating Instructions .....	11
Service and Maintenance.....	12
Trouble Shooting Guide .....	13
Wiring Diagram - 110v.....	14
Wiring Diagram - 230v.....	15
Blade Fitment .....	16
Warranty .....	17
Declaration of Conformity.....	2

*Altrad Belle reserves the right to change machine specification without prior notice or obligation.*

# Machine Description



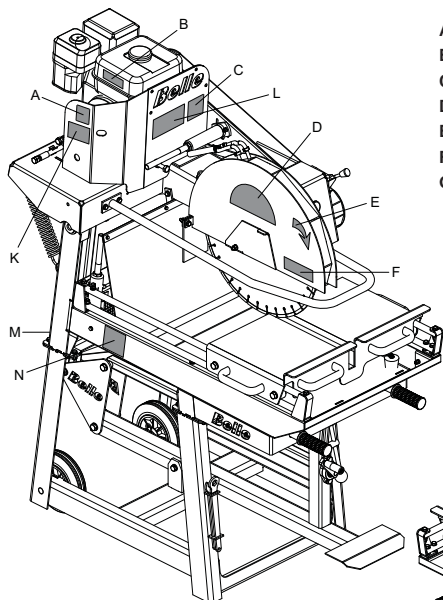
1. Throttle lever.
2. Choke lever.
3. Fuel ON / OFF lever.
4. Engine ON / OFF switch.
5. Air Filter Housing.
6. Fuel Tank.
7. Exhaust.
8. Recoil Starter Handle.
9. Belt Guard.
10. Foot Pedal.
11. Operating Handle.
12. Blade Height Adjustment Lever.
13. Blade Guard.
14. Cutting Table.
15. Blade Protection Plate.



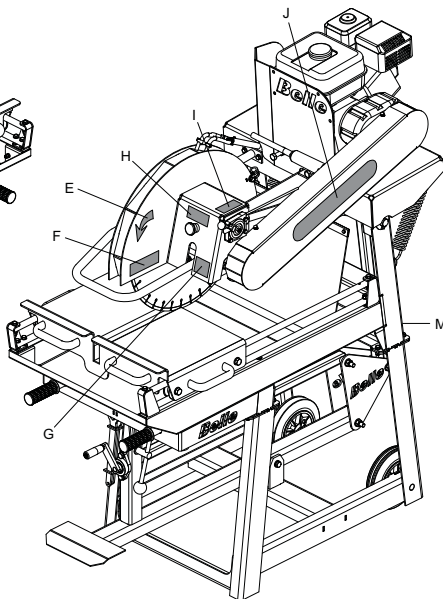
# Technical Data



Model	Petrol	Electric
Width (mm)	715	715
Height (mm)	1595	1595
Length (mm)	1410	1410
Weight (kg)	204	202.5 (110v) & 204 (230v)
Engine Type	Honda GX160	-
Engine RPM	3600	-
Motor Power	5.5hp / 4.0 kW	2.2 kW
Motor Voltage (V)	-	110 or 230
Recommended Transformer (kVa)	-	10
Frequency (Hz)	50	50
Blade Diameter (mm)	500	500
Blade Speed (rpm)	2256	2256
Max. Cut Length (mm)	630	630
Max. Cut Depth (mm)	195	195
Water Tank Capacity (Ltr)	57.3	57.3
3 Axis Vibration (m/sec <sup>2</sup> )	3.0	3.0
Sound Power Level (dB(A))	107	107



- A - Noise Decal
- B - Engine RPM Decal
- C - Operation Warning Decal
- D - Branding Decal
- E - Arrow Decal
- F - Crush Warning Decal
- G - Safety Decal



- H - Emergency Stop Decal
- I - Throttle Decal
- J - Branding Decal
- K - Air Filter Decal
- L - Transportation Decal
- M - Fork Lift Decal

### **A - Noise Decal**

Guaranteed Sound Power Level of the machine in dB(A).

### **B - Engine RPM Decal**

Indicates maximum speed of the engine.

### **C - Operation Warning Decal**

Shows how to safely operate the MS500 saw.

### **D - Branding Decal**

Identifies the model of the machine.

### **E - Arrow Decal**

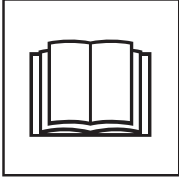
Indicates the direction in which the cutting blade is spinning.

### **F - Crush Warning Decal**

Highlights the possible danger of 'crushing'.



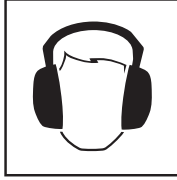
## G - Safety Decal



**Please Read  
Operators Manual**



**Wear Protective  
Footwear**



**Wear Ear  
Protection**

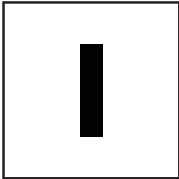


**Wear Eye  
Protection**

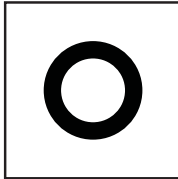
## H - Emergency Stop Decal

Indicates the position of the Emergency Stop button.

## I - Throttle Decal



**Full Throttle  
Position**



**Off Position**

## J - Branding Decal

Indicates the company's corporate website address.

## K - Air Filter Decal

Indicates the Air Filter must be cleaned on a regular basis.

## L - Transportation Decal

The saw must only be moved by hand using the handle bars when situated on level ground. If the ground is uneven, a fork truck must be used (see the 'Fork Lift' decals for positioning')

## M - Fork Lift Decal

This decal indicates where to place the forks of the fork truck when transporting the saw.

## N - Sediment Decal

If you let sediment build up within the Water Tray to the Pump height, this may cause damage to the Pump.

For your own personal protection and for the safety of those around you, please read and ensure you fully understand the following safety information. It is the responsibility of the operator to ensure that he/she fully understands how to operate this equipment safely. If you are unsure about the safe and correct use of the Masonry Saw, consult your supervisor or Altrad Belle.

**CAUTION**

*Improper maintenance or use can be hazardous. Read and Understand this section before you perform any maintenance, service or repairs.*

- This equipment is heavy and must not be lifted single-handedly, either **GET HELP** or use suitable lifting equipment. A special transport assembly is available for the compactor (see options).
- Cordon off the work area and keep members of the public and unauthorised personnel at a safe distance.
- Personal Protective Equipment (PPE) must be worn by the operator whenever this equipment is being used (see Health & Safety).
- Make sure you know how to safely switch this machine **OFF** before you switch it **ON** in case you get into difficulty.
- Always switch **OFF** the engine before transporting, moving it around the site or servicing it.
- During use the engine becomes very hot, allow the engine to cool before touching it. Never leave the engine running and unattended.
- Never remove or tamper with any guards fitted, they are there for your protection. Always check guards for condition and security, if any are damaged or missing, **DO NOT USE THE MASONRY SAW** until the guard has been replaced or repaired.
- Do not operate the Compactor when you are ill, feeling tired, or when under the influence of alcohol or drugs.

**Fuel Safety****CAUTION**

*Fuel is flammable. It may cause injury and property damage. Shut down the engine, extinguish all open flames and do not smoke while filling the fuel tank. Always wipe up any spilled fuel.*

- Before refuelling, switch off the engine and allow it to cool.
- When refuelling, **DO NOT** smoke or allow naked flames in the area.
- Spilt fuel must be made safe immediately, using sand. If fuel is spilt on your clothes, change them.
- Store fuel in an approved, purpose made container away from heat and ignition sources.

**Vibration**

Some vibration from the sawing operation is transmitted through the handle to the operator's hands. The Altrad Belle Masonry Saw has been specifically designed to reduce hand/arm vibration levels. Refer to the Technical Data section for vibration levels and usage times (recommended maximum daily exposure time). **DO NOT** exceed the maximum usage times.

**PPE (Personal Protective Equipment).**

Suitable PPE must be worn when using this equipment i.e. Safety Goggles, Gloves, Ear Defenders, Dust Mask and Steel Toe capped footwear. Wear clothing suitable for the work you are doing. Tie back long hair and remove any jewellery which may catch in the equipment's moving parts.

**Dust.**

The sawing process will occasionally produce dust, which may be hazardous to your health. Always wear a mask that is suited to the type of dust being produced.

**Fuel.**

Do not ingest fuel or inhale fuel vapours and avoid contact with your skin. Wash fuel splashes immediately. If you get fuel in your eyes, irrigate with copious amounts of water and seek medical attention as soon as possible.

**Exhaust Fumes**

Do not operate the Masonry Saw indoors or in a confined space, make sure the work area is adequately ventilated.

**CAUTION**

*The exhaust fumes produced by this equipment are highly toxic and can kill!*

**Plugs (Electric Only)**

The MS500 Bensch Saws are intended for industrial use, the following plug types are supplied fitted to the product:

- 110V motor - 32 amp rated BS4343 plug type.
- 230V motor - 16 amp rated BS4343 plug type.

Fitting a plug - **WARNING THIS PRODUCT MUST BE EARTHED**

**IMPORTANT:** The wires in the mains lead are coloured in accordance with the following code:

**GREEN / YELLOW = EARTH, BLUE = NEUTRAL, BROWN = LIVE**

The wire which is coloured Green and Yellow must be connected to the terminal in the plug marked E or coloured Green and Yellow. The wire which is coloured Brown must be connected to the terminal in the plug marked L or coloured Red. The wire which is coloured Blue must be connected to the terminal in the plug marked N or coloured Black.

Always ensure before connecting to the supply that the supply voltage is the same as the rated voltage marked on the motor

## Safe Disposal.



Instructions for the protection of the environment. The machine contains valuable materials. Take the discarded apparatus and accessories to the relevant recycling facilities.

Component	Material
Operator Handle	Steel
Main Frame	Steel
Hand Grips	Rubber
Engine	Aluminium
Flexible Mounts	Steel & Rubber
Various Parts	Steel & Aluminium

# Pre-Start Checks

## Pre start-up inspection

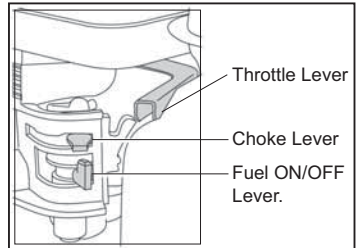
The following Pre-start-up inspection must be performed before the start of each work session or after every four hours of use, whichever is first. Please refer to the service section for detailed guidance. If any fault is discovered, the floor saw must not be used until the fault is rectified.

1. Thoroughly inspect the Masonry Saw for signs of damage. Check components are present and secure. Pay special attention to the blade safety guard.
2. Check fluid lines, hoses filler openings, drain plugs and any other areas for signs of leakage. Fix any leaks before operating.
3. Check the engine oil level and top up as necessary.
4. Check the engine fuel level and top up as necessary.
5. Check for fuel and oil leaks.

# Start and Stop Procedure

## Honda GX160 Petrol Engine.

1. Open the fuel tap by moving the fuel **ON/OFF** lever fully to the right.
2. If starting the engine from cold, set the choke **ON** by moving the choke lever fully to the left. If restarting a warm engine, the choke is usually not required, however, if the engine has cooled to a degree, partial choke may be required.
3. Turn the engine **ON/OFF** switch clockwise to the 'I' position.
4. Set the throttle to the idle position by moving the throttle lever fully to the right.
5. Taking a firm hold of the control handle with one hand, grasp the recoil starter handle with the other. Pull the recoil starter until engine resistance is felt, then let starter return.
6. Take care not to pull the starter's rope fully out and pull the starter handle briskly.
7. Repeat until the engine fires.
8. Once the engine fires gradually set the choke lever to the **OFF** position by moving it to the right.
9. If the engine fails to fire after several attempts, follow the troubleshooting guide.
10. To stop the engine, set the throttle to idle. Allow the engine to idle for at least 2 minutes
11. Turn the engine **ON/OFF** switch anti-clockwise to the '0' position.
12. Turn the fuel off.



# Operating Instructions

## • Take the saw to where it is required.

If the saw is to be transported to another location, ensure that the engine has been switched off. **NEVER** transport the saw with the engine still running, even if it is only being moved a short distance. The saw must only be moved by hand using the handle bars when situated on level ground. If the ground is uneven, a fork truck must be used (see the 'Fork Lift' decals for positioning)

## • Having carried out the checks listed in the 'pre start' section, you may start the engine.

The blade should now be spinning at idle speed. **ALWAYS** check the blade for any signs of wobble, vibration or unusual noise. If any of these occur, stop the machine immediately and refer to the troubleshooting section.

## • Set the throttle to maximum and the saw is now ready for use.

- The speed of cutting will be determined by the type of material being cut.
- **NEVER** plunge the blade harshly into the material being cut.
- If the material to be cut is very hard, the saw will take longer to cut. Try to make more than one pass as this will reduce otherwise excessive wear of the blade.
- **DO NOT** try to force the saw blade into the material as this will cause damage to the blade.
- If the Blade stops whilst in the material being cut, stop the engine and then try to free the blade. If the engine is allowed to run whilst the blade is stationary, excessive wear will occur on the clamping plates, arbor shaft, blade and belts.

## • To stop the saw - follow the start-stop procedure.

**Note:** There is an emergency stop button located to the right hand side of the blade guard for use in emergencies. Pressing this button will stop the engine. To reset, pull the button out.

The Masonry Saw is designed to give many years of trouble free operation. It is, however, important that the simple regular maintenance listed in this section is carried out. It is recommended that an approved Altrad Belle dealer carries out all major maintenance and repairs. Always use genuine Altrad Belle replacement parts, the use of spurious parts may void your warranty. Before any maintenance is carried out on the machine, switch off the engine and disconnect the HT lead from the spark plug. Always set the saw on level ground to ensure any fluid levels will be correctly read. Only use recommended oils (see chart below)

### Running In Period

When the Masonry Saw is first used from new, the engine oil must be changed after the initial running in period (please see engine manual for full detail). The belt tension should be checked after 4 hours use. If new belts have been fitted, they must initially be checked after 30 minutes of use.

### Drive Belt

Remove the belt guard then check the belt tension by placing light finger pressure on the top of the belt, as near central between the engine drive and arbor pulley. The belt should deflect by 12mm. If the belt tension requires adjustment, loosen the four engine mounting bolts push the engine back. Then re-tighten the mounting bolts. Once set, check the belt tension a second time. Then check the pulley alignment. If the alignment is incorrect, loosen the taperlock bushes and move the pulley to suit. Once the pulley is aligned, retighten the taperlock bushes. Finally, replace the belt guard ensuring it is correctly and securely fitted.

### Pump Alignment

The mechanical water pump is driven by the contacting the main drive belts. To adjust the pump loosen the two mounting bolts and slide the pump up or down depending on the current position. Once set, re-tighten the mounting bolts.

Routine Maintenance		Each Use	First 4 Hours	First Month / 20 Hours	3 Months / 50 Hours	6 Months / 100 Hours
Engine Oil	Check Level		✓			
	Change			✓		✓
Air Filter	Check Condition	✓				✓
	Clean				✓	
	Replace					✓
Spark Plug	Change					✓
Drive Belt	Tension		✓	✓	✓	

### Oil / Fuel Type & Quantity - Spark Plug Type

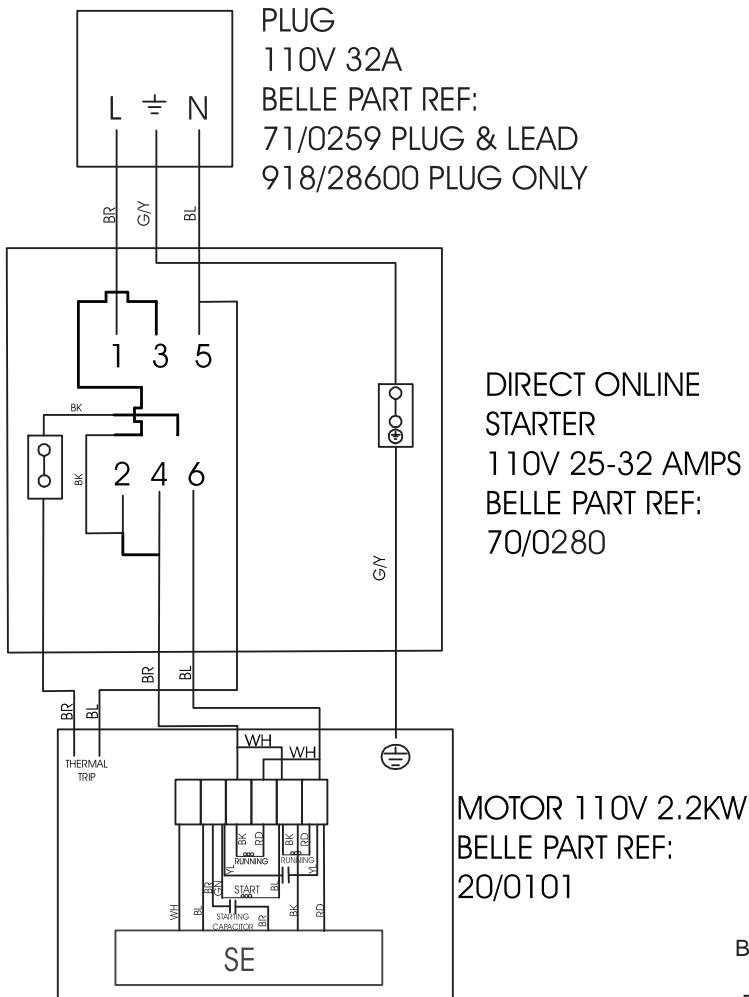
	Oil Type	Quantity (Litre)	Fuel Type	Capacity (Litre)	Spark Plug Type	Electrode Gap (mm)
Petrol Honda GX160	S.A.E. 10W 30	0.6	Unleaded	3.6	BM6ES or BPR6ES	0.6 - 0.7
Vibrator	S.A.E 15W 40	0.5	N/A	N/A	N/A	N/A

# Troubleshooting Guide



Problem	Cause	Remedy
<b>Engine will not start.</b>	No fuel.	Open fuel tap. Fill fuel tank.
	Engine switched off.	Switch engine on.
	Spark plug fouled.	Clean and reset plug gap.
	Engine cold.	Close choke.
	Engine flooded.	Open choke, fully open throttle, pull recoil starter until engine fires.
<b>Blade not turning</b>	Belts incorrectly tensioned.	Re-tension the Belts.
	Belts broken.	Replace the Belts.
<b>Water Pump not working.</b>	Pump incorrectly aligned.	Re-align the Pump
	Sump blocked.	Clean the Sump.
	Pump worn / damaged.	Replace the Pump.
<b>Excessive noise, vibration or wobble from blade.</b>	Check condition of Arbor Shaft Bearings	Remove some of the material.
	Check tightness of Arbor Shaft Nut	Remove material and adjust.
	Check condition of Blade Flange.	Replace as necessary.
	Check Blade for signs of damage.	Replace Blade.

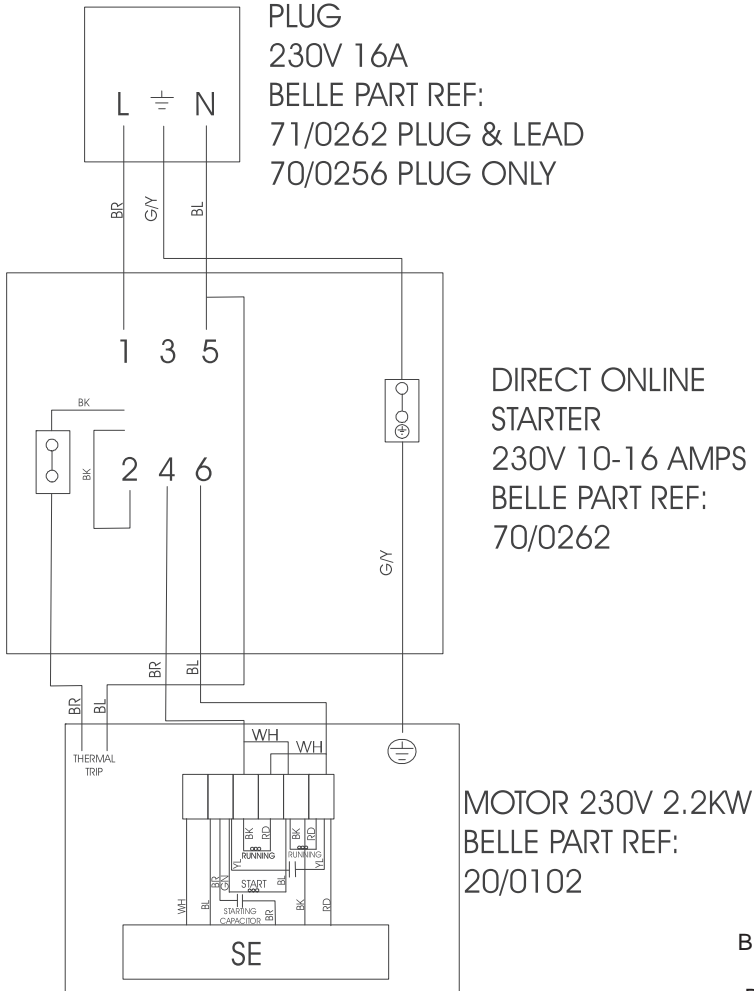
## 948.3.013 110V MS500 SAW



**KEY**

- BR = BROWN
- BL = BLUE
- BK = BLACK
- RD = RED
- WH = WHITE
- VT = VIOLET
- GR = GREEN
- YL = YELLOW
- GY = GREEN/YELLOW

# 948.3.019 230V MS500 SAW

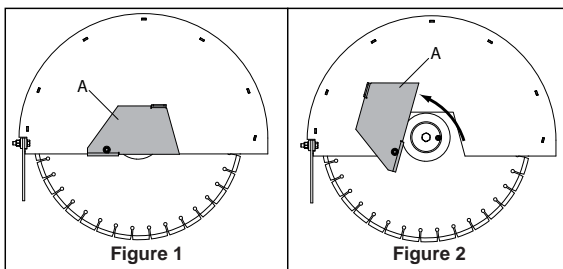
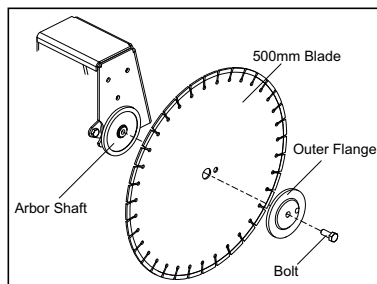


- KEY**
- BR = BROWN
  - BL = BLUE
  - BK = BLACK
  - RD = RED
  - WH = WHITE
  - VT = VIOLET
  - GR = GREEN
  - YL = YELLOW
  - GY = GREEN/YELLOW

**CAUTION**

*Incorrect fitting of a blade can cause serious injury. Ensure that the fitting instructions are followed. If in any doubt, contact your supervisor or Altrad Belle.*

1. Remove the HT lead from the spark plug.
2. Expose the Arbor Shaft Bolt (9/12027) and Flange (948/05400) by raising the Blade Protection Plate (**A**) (**Figure 1 & 2**)
3. Remove the Arbor Shaft Bolt and Outer Flange
4. Check the Outer Flange and Arbor Shaft (948/04700) for damage or wear. Replace if necessary, and fit the blade as laid down in the safety codes USA ANSI B7.1, Canada SCA and Great Britain HMSO No. 4.
5. Clean the Outer Flange before mounting the blade onto the Arbor Shaft and Blade Pin (71.0.088).
6. Ensure that the arrow on the blade points in the same direction as the rotation arrow of the blade guard.
7. Re-fit the Outer Flange.
8. Tighten the Arbor Shaft Bolt and secure firmly.
9. Lower the Blade Protection Plate.
10. Reconnect the HT lead to the spark plug.
11. The machine is now ready to be used.





Your new Altrad Belle Masonry Saw is warranted to the original purchaser for a period of one-year (12 months) from the original date of purchase. The Altrad Belle warranty is against defects in design, materials and workmanship.

The following are not covered under the Altrad Belle warranty:

1. Damage caused by abuse, misuse, dropping or other similar damage caused by or as a result of failure to follow assembly, operation or user maintenance instructions.
2. Alterations, additions or repairs carried out by persons other than Altrad Belle or their recognised agents.
3. Transportation or shipment costs to and from Altrad Belle or their recognised agents, for repair or assessment against a warranty claim, on any machine.
4. Materials and/or labour costs to renew, repair or replace components due to fair wear and tear.

The following components are not covered by warranty.

- Drivebelt/s
- Engine air filter
- Engine spark plug

Altrad Belle and/or their recognised agents, directors, employees or insurers will not be held liable for consequential or other damages, losses or expenses in connection with or by reason of or the inability to use the machine for any purpose.

### Warranty Claims

All warranty claims should firstly be directed to Altrad Belle, either by telephone, by Fax, by Email, or in writing.

#### For warranty claims:

Tel : +44 (0)1298 84606,

Fax : +44 (0)1298 84073,

Email : [Warranty@belle-group.co.uk](mailto:Warranty@belle-group.co.uk)

#### or Write to:

Altrad Belle Warranty Department,  
Sheen, Nr. Buxton  
Derbyshire  
SK17 0EU  
England

#### Warranty Registration:

In the bid for ALTRAD Belle to become greener and more eco friendly, we have now introduced online Warranty registration. To access the registration page of our website, please use the following address:-

[http://www.bellegroup.com/index.php?p=warranty\\_registration](http://www.bellegroup.com/index.php?p=warranty_registration)

Alternatively, please scan the adjacent QR Code (Quick Response Code) using your smartphone to access the registration page.



Настоящее руководство поможет вам безопасно эксплуатировать и обслуживать камнерезную пилу. Это руководство предназначено для дилеров и операторов камнерезной пилы.

## Предисловие

В разделе **Описание устройства** можно ознакомиться со схемой и органами управления устройства.

В разделе **Окружающая среда** даны указания по экологически безопасной утилизации списанного устройства.

В разделах **Общая техника безопасности** и **Охрана труда** объясняется, как обеспечить безопасность для себя и окружающих при эксплуатации устройства.

Раздел **Порядок пуска и останова** поможет запустить и остановить устройство.

Раздел **Техническое обслуживание** поможет вам выполнить общее обслуживание устройства.

Раздел **Руководство по устранению неисправностей** поможет вам в случае проблемы с устройством.

В разделе **Гарантия** описаны гарантийные условия и порядок предъявления рекламаций.

В разделе **Декларация соответствия** указаны стандарты, по которым сконструировано устройство.

## Указания в отношении условных обозначений.

Текст, требующий особого внимания, в настоящем руководстве обозначается следующим образом:



### **ВНИМАНИЕ**

*Использование изделия сопряжено с риском. Несоблюдение инструкций может привести к повреждению устройства или травмам пользователя.*



### **ОСТОРОЖНО**

*Жизнь оператора под угрозой*

## WARNING



### **ОСТОРОЖНО**

*Перед эксплуатацией или обслуживанием этого станка СЛЕДУЕТ ОЗНАКОМИТЬСЯ с настоящим руководством.*

**СЛЕДУЕТ ЗНАТЬ** порядок безопасного управления устройством и его безопасного обслуживания. (Примечание. Перед запуском устройства следует узнать, как оно выключается, на случай возникновения трудностей.)

**СЛЕДУЕТ ВСЕГДА** носить или использовать соответствующие средства индивидуальной защиты. **ПО ВСЕМ ВОПРОСАМ** о безопасной эксплуатации или обслуживанию этого устройства **ОБРАЩАЙТЕСЬ К СВОЕМУ НАЧАЛЬНИКУ ИЛИ В КОМПАНИЮ ALTRAD BELLE (ВЕЛИКОБРИТАНИЯ): +44 (0) 1298 84606**

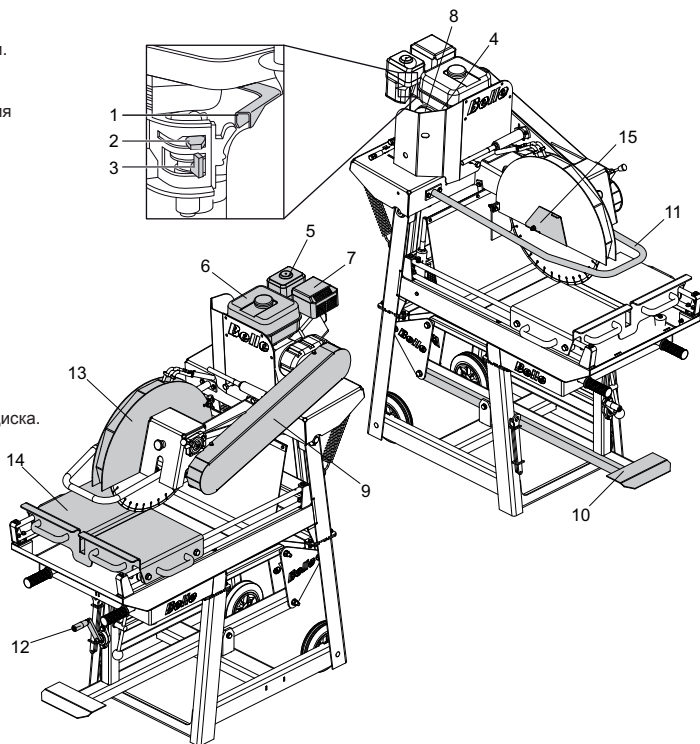
## Оглавление

Как пользоваться этим руководством .....	18
ОСТОРОЖНО! .....	18
Описание устройства .....	19
Технические характеристики .....	19
Знаки .....	20 - 21
Общая техника безопасности .....	22
Охрана труда .....	22
Окружающая среда .....	23
Предпусковые проверки .....	23
Порядок пуска и останова .....	23
Инструкция по эксплуатации .....	23
Техническое обслуживание и ремонт .....	24
Руководство по устранению неисправностей .....	25
Монтажная схема 110 В .....	26
Монтажная схема 230 В .....	27
Монтаж диска .....	28
Гарантия .....	29

# Описание устройства

RUS

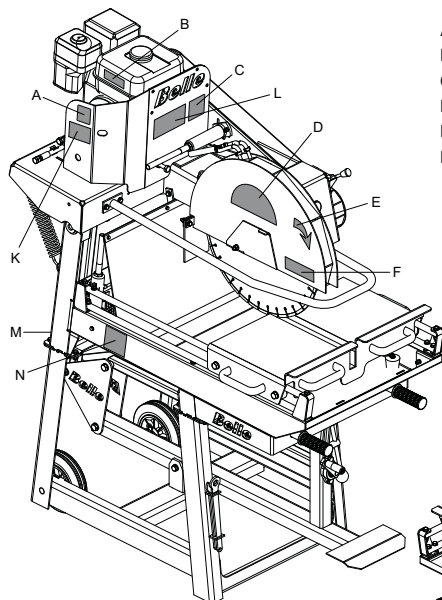
1. Рычаг дроссельной заслонки.
2. Рычаг воздушной заслонки.
3. Рычаг включения/выключения подачи топлива.
4. Выключатель двигателя.
5. Корпус воздушного фильтра.
6. Топливный бак.
7. Выхлопная система.
8. Пусковая рукоятка.
9. Кожух ремня.
10. Ножная педаль.
11. Ручка управления.
12. Рычаг регулировки высоты диска.
13. Кожух диска.
14. Отрезной стол.
15. Защитная панель диска.



# Технические характеристики

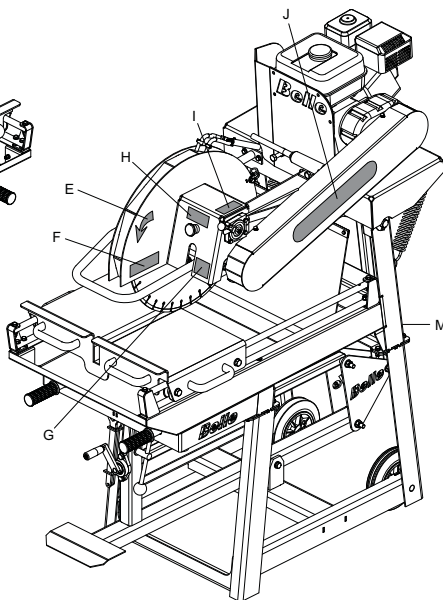
RUS

Модель	Бензиновая	Электрическая
Ширина (мм)	715	715
Высота (мм)	1595	1595
Длина (мм)	1410	1410
Вес (кг)	204	202,5 (110 В) и 204 (230 В)
Тип двигателя	Honda GX160	-
Частота вращения двигателя (об/мин)	3600	-
Мощность двигателя (л. с.)	5,5 л. с. / 4,0 кВт	2,2 кВт
Напряжение электромотора (В)	-	110 или 230
Рекомендуемый трансформатор (кВА)	-	10
Частота (Гц)	50	50
Диаметр диска (мм)	500	500
Частота вращения диска (об/мин)	2256	2256
Длина реза, не более (мм)	630	630
Глубина реза, не более (мм)	195	195
Емкость водяного бака (л)	57,3	57,3
Объемная вибрация (м/с <sup>2</sup> )	3,0	3,0
Уровень мощности звука (дБА)	107	107



- A – Знак с указанием уровня шума
- B – Знак с указанием оборотов двигателя
- C – Предупредительный знак об эксплуатации
- D – Знак с указанием бренда
- E – Стрелка
- F – Предупредительный знак о разрушении

- G – Знак безопасности
- H – Знак об аварийном останове
- I – Знак о дроссельной заслонке
- J – Знак с указанием бренда
- K – Знак о воздушном фильтре



**A – Знак с указанием уровня шума**

Гарантированный уровень звуковой мощности устройства (дБА).

**B – Знак с указанием оборотов двигателя**

Максимальная частота вращения двигателя.

**C – Предупредительный знак об эксплуатации**

Инструкция по безопасной эксплуатации пилы MS500.

**D – Знак с указанием бренда**

Модель устройства.

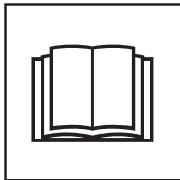
**E – Стрелка**

Направление вращения диска.

**F – Предупредительный знак о разрушении**

Указание на опасность разрушения.

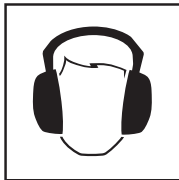
## G - Знак безопасности



Прочтите  
руководство для  
оператора



Работать в защитной  
обуви



Работать в  
защитных  
наушниках

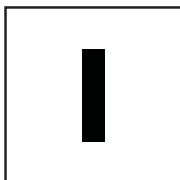


Работать в  
защитных очках

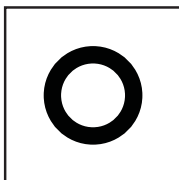
## H – Знак об аварийном останове

Указание расположения кнопки аварийного останова.

## I – Знак о дроссельной заслонке



Открытое  
положение



Закрытое положение

## J – Знак с указанием бренда

Адрес корпоративного сайта компании.

## K – Знак о воздушном фильтре

Указание на необходимость регулярной очистки воздушного фильтра.

## L – Наклейка Перевозки

Пила должна быть перемещена вручную с помощью ручек только на ровной поверхности. Если земля неровная вилочный погрузчик должен быть использован (см 'вилочный погрузчик' наклейки для позиционирования).

## M - Наклейка Вилочного Погрузчика

Этот знак указывает, где разместить вилы вилочного грузовика при транспортировке пилы.

## N - Отложения Декаль

Если вы позволите осадок создать в воде лотка на высоте насоса, это может привести к повреждению насоса.



## Общая техника безопасности

Чтобы защитить себя и окружающих, внимательно ознакомьтесь со следующей информацией по технике безопасности. Оператор обязан досконально знать порядок безопасной эксплуатации этого оборудования. Если вы не уверены в своих знаниях по безопасной и правильной эксплуатации камнерезной пилы, обратитесь к своему начальнику или в компанию Altrad Belle.



### ВНИМАНИЕ

*Нарушение правил обслуживания и эксплуатации сопряжено с риском. Перед выполнением технического обслуживания или ремонта следует ознакомиться с настоящим разделом.*

- Это тяжелое оборудование, которое нельзя поднимать в одиночку. Следует взять себе помощника или воспользоваться соответствующим подъемным оборудованием. Для устройства предлагается особый транспортный узел (см. дополнительное оборудование).
- Следует огородить рабочий участок и не допускать на него посторонних, чтобы они оставались на безопасном расстоянии.
- Оператор должен носить средства индивидуальной защиты (СИЗ) во время эксплуатации этого оборудования (см. раздел «Охрана труда»).
- Перед запуском устройства следует узнать, как он выключается, на случай возникновения трудностей.
- Следует выключить двигатель перед его транспортировкой, перемещением или обслуживанием.
- В процессе эксплуатации двигатель сильно нагревается, поэтому следует дать ему остыть, прежде чем прикасаться к нему. Запрещается оставлять работающий двигатель без присмотра.
- Запрещается снимать или вскрывать установленные кожухи, так как они предназначены для защиты оператора. Следует всегда проверять состояние и надежность кожухов. Если они повреждены или отсутствуют, **ЗАПРЕЩАЕТСЯ ИСПОЛЬЗОВАТЬ КАМНЕРЕЗНУЮ ПИЛУ**, пока кожухи не будут заменены или отремонтированы.
- Запрещается использовать устройство, если вы больны, устали или находитесь под воздействием алкоголя или наркотиков.

### Безопасность при использовании топлива.



### ВНИМАНИЕ

*Топливо огнеопасно. Оно может привести к травмам или повреждению имущества. Перед заливкой топлива в топливный бак следует остановить двигатель и потушить все источники открытого огня. Пролитое топливо следует обязательно убрать.*

- Следует выключить двигатель и дать ему остыть перед заправкой.
- **ЗАПРЕЩАЕТСЯ** курить и пользоваться открытым огнем на участке во время заливки топлива.
- Пролитое топливо следует немедленно засыпать песком. Если топливо попало на одежду, следует сменить ее.
- Топливо должно храниться в одобренном специальном контейнере, вдали от источников тепла и возгорания.



## Охрана труда

### Вибрация

Часть вибрации, возникающей во время резки, передается через ручку на руки оператора. Камнерезная пила производства компании Altrad Belle имеет особое исполнение, снижающее уровни вибрации рук. Уровни вибрации и продолжительность эксплуатации (рекомендуемое максимальное время ежедневного воздействия) указаны в разделе «Технические характеристики». **ЗАПРЕЩАЕТСЯ** превышать максимальное время эксплуатации.

### Средства индивидуальной защиты (СИЗ)

Следует носить подходящие СИЗ во время эксплуатации этого оборудования, то есть защитные очки, перчатки, средства защиты органов слуха, респиратор, защитная обувь с металлическим носком. Спецодежда должна соответствовать выполняемой работе. Длинные волосы следует собрать сзади в хвост, снять все ювелирные изделия, которые могут зацепить подвижные детали оборудования.

### Пыль

При резке может образовываться пыль, что небезопасно для здоровья оператора. Следует работать в маске, рассчитанной на тип пыли, образуемой при резке.

### Топливо

Не глотать топливо и не вдыхать его пары, избегать попадания на кожу. При попадании на кожу немедленно смыть. При попадании в глаза обильно промыть глаза водой и как можно скорее обратиться за медицинской помощью.

### Выхлопные газы

Запрещается эксплуатировать камнерезную пилу в помещении или ограниченном пространстве. Обеспечить надлежащую вентиляцию на рабочем участке.



### ВНИМАНИЕ

*Вырабатываемые этим оборудованием выхлопные газы очень токсичны и могут убить!*

### Вилки (только электрическая модель)

Камнерезные пилы MS500 предназначены для промышленного использования и поставляются со следующими вилками.

Электромотор 110 В – вилка BS4343 на 32 А.

Электромотор 230 В – вилка BS4343 на 16 А.

Монтаж вилки – **ОСТОРОЖНО! ЭТО УСТРОЙСТВО ДОЛЖНО БЫТЬ ЗАЗЕМЛЕНО**

**ВАЖНО!** Провода имеют следующее цветное обозначение:

**ЗЕЛЕНый / ЖЕЛТый = ЗАЗЕМЛЕНИЕ. СИНИЙ = НОЛЬ. КОРИЧНЕВый = ФАЗА**

Зелено-желтый провод подключается к выводу с маркировкой E (заземление) или выводу зелено-желтого цвета. Коричневый провод подключается к выводу с маркировкой L (фаза) или выводу красного цвета. Синий провод подключается к выводу с маркировкой N (ноль) или выводу черного цвета.

Перед подключением устройства к электросети следует убедиться, что напряжение питания соответствует номинальному напряжению электромотора.

## Безопасная утилизация



Указания по защите окружающей среды  
Устройство содержит ценные материалы.  
Списанное устройство вместе со вспомогательным  
оборудованием сдается на соответствующее  
перерабатывающее предприятие.

Компонент	Материал
Ручка	Сталь
Основная рама	Сталь
Рукоятки	Резина
Двигатель	Алюминий
Упругие опоры	Сталь и резина
Различные детали	Сталь и алюминий

## Предпусковые проверки

### Предпусковая проверка

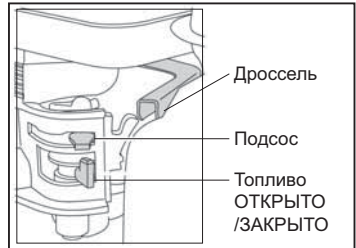
Перед началом работы и после каждых четырех часов эксплуатации следует выполнить предпусковую проверку. Подробные указания изложены в разделе о техническом обслуживании. При выявлении неисправности следует прекратить эксплуатацию устройства до устранения неисправности.

1. Тщательно осмотреть камнерезную пилу для выявления признаков повреждений. Убедиться, что компоненты на своих местах и закреплены. Особое внимание следует обратить на защитный кожух диска.
2. Проверить трубки, шланги, заливочные отверстия, пробки сливных отверстий и другие части для выявления признаков утечек жидкостей. Перед эксплуатацией следует устранить утечки.
3. Проверить уровень масла в двигателе и долить при необходимости.
4. Проверить уровень топлива в двигателе и долить при необходимости.
5. Осмотреть для выявления утечки топлива или масла.

## Порядок пуска и останова

### Бензиновый двигатель Honda GX160

1. Открыть топливный кран, передвинув рычаг включения/выключения подачи топлива в крайнее левое положение.
2. В случае холодного пуска передвинуть рычаг воздушной заслонки в крайнее левое положение. В случае горячего пуска подсос обычно не требуется. Однако если двигатель остыл, может понадобиться частичный подсос.
3. Повернуть выключатель двигателя по часовой стрелке в положение «I».
4. Перевести рычаг дроссельной заслонки до упора вправо, чтобы установить дроссельную заслонку в нейтральное положение.
5. Крепко держа ручку управления одной рукой, взяться за пусковую рукоятку другой рукой. Потянуть за пусковую рукоятку, пока не почувствуется сопротивление, и дать рукоятке вернуться на место.
6. Резко дернуть за пусковую рукоятку, стараясь не вытянуть шнур на всю длину.
7. Повторять процедуру до запуска двигателя.
8. После запуска двигателя постепенно перевести рычаг воздушной заслонки крайнее правое положение.
9. Если двигатель не запускается после нескольких попыток, следует обратиться за руководством по устранению неисправностей.
10. Для останова двигателя следует полностью поднять диск в кожух и перевести дроссельную заслонку в нейтральное положение. Дать двигателю поработать вхолостую не менее двух минут.
11. Повернуть выключатель двигателя против часовой стрелки в положение «0».
12. Перекрывать подачу топлива.



## Инструкция по эксплуатации

- **Доставить пилу на место эксплуатации.**  
Перед транспортировкой пилы в другое место следует выключить двигатель. **ЗАПРЕЩАЕТСЯ** транспортировать пилу с работающим двигателем, даже если нужно перевести ее на короткое расстояние. Пила должна быть перемещена вручную с помощью ручек только на ровной поверхности. Если земля неровная вилочный погрузчик должен быть использован (см 'вилочный погрузчик' наклейки для позиционирования).
- **После выполнения указанных выше предпусковых проверок можно запускать двигатель.**  
Диск должен вращаться на холостых оборотах. **ОБЯЗАТЕЛЬНО** проверить диск для выявления признаков биения, вибрации или необычного шума. При выявлении указанных признаков следует немедленно остановить устройство и следовать руководству по устранению неисправности.
- **Установить дроссельную заслонку на максимум, и пила готова к эксплуатации.**
  - Скорость резки зависит от типа разрезаемого материала.
  - **ЗАПРЕЩАЕТСЯ** резко погружать диск в материал.
  - Резка материала большой твердости занимает больше времени. Следует стараться делать разрез за несколько проходов во избежание чрезмерного износа диска.
  - **ЗАПРЕЩАЕТСЯ** сильно вдавливать диск в материал, так как это может привести к повреждению диска.
  - Если диск останется в материале во время резки, следует остановить двигатель и освободить диск. Если двигатель будет работать при неподвижном диске, это приведет к чрезмерному износу прижимных шайб, вала, диска и ремней.
- **Останов пилы выполняется согласно порядку пуска/останова.**  
Примечание. На кожухе диска справа находится кнопка аварийного останова. При нажатии этой кнопки двигатель останавливается. Для продолжения работы следует вытащить кнопку.

Камнерезная пила предназначена для многолетней бесперебойной работы. Однако она требует несложного регулярного обслуживания, описанного в этом разделе. Рекомендуется, чтобы основное обслуживание и ремонт выполнял одобренный дилер компании Altrad Belle. Следует использовать только оригинальные запасные части Altrad Belle; использование поддельных частей может привести к аннулированию вашей гарантии. Перед выполнением обслуживания устройства следует выключить двигатель и отсоединить провод высокого напряжения от свечи зажигания. Для получения правильных показаний уровней жидкостей пила должна находиться на ровной поверхности. Следует использовать только рекомендуемые масла (см. таблицу ниже).

## Время приработки

При первом использовании камнерезной пилы следует заменить моторное масло после приработки (подробнее в руководстве к двигателю). Через 4 часа эксплуатации следует проверить натяжение ремня. После установки новых ремней следует проверить их через 30 часов эксплуатации.

## Приводной ремень

Снять кожух ремня и проверить натяжение ремня, слегка нажав на него пальцем посередине между приводом и шкивом. Ремень должен прогибаться на 12 мм. Если необходимо отрегулировать ремень, следует ослабить крепежные болты и отодвинуть двигатель назад. Затем затянуть крепежные болты. Установив двигатель в требуемое положение, следует снова проверить натяжение ремня. Затем проверить центровку шкива. Если центровка неправильная, ослабить конусные втулки и отцентрировать шкив. Достигнув правильной центровки, затянуть конусные втулки. В конце правильно установить на место и надежно закрепить кожух ремня.

## Выравнивание насоса

Механический водяной насос работает от основных приводных ремней. Для регулировки насоса следует ослабить два крепежных болта и сдвинуть насос вверх или вниз, в зависимости от текущего расположения насоса. Установив насос в требуемое положение, затянуть крепежные болты.

Текущее обслуживание		При каждом использовании	Первые 4 часа	Первый месяц / 20 ч	3 месяца / 50 ч	6 месяцев / 100 ч
Моторное масло	Проверить уровень		✓			
	Заменить			✓		✓
Воздушный фильтр	Проверить состояние	✓				✓
	Очистить				✓	
	Заменить					✓
Свеча зажигания	Заменить					✓
Приводной ремень	Натяжение		✓	✓	✓	

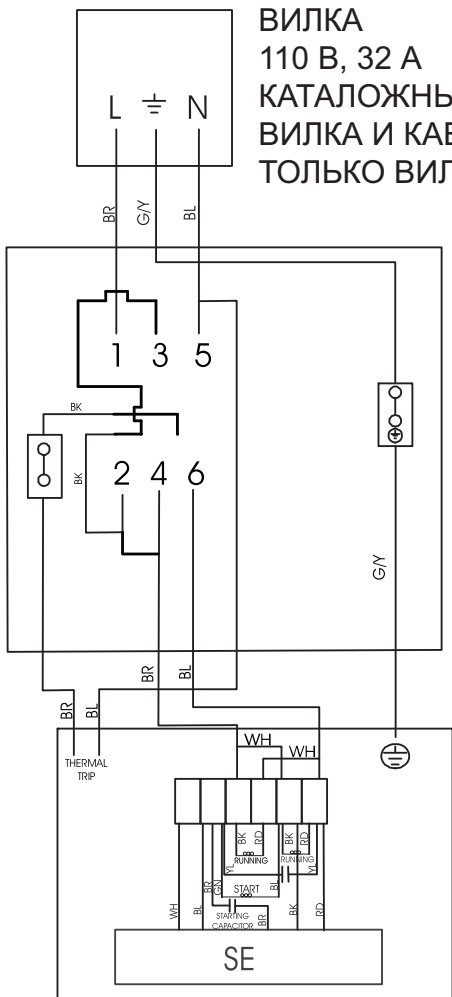
## Тип и количество масла / топлива. Тип свечи зажигания

	Тип масла	Количество (л)	Тип топлива	Емкость (л)	Тип свечи зажигания	Зазор между электродами
Honda GX160	S.A.E. 10W 30	0.6	Неэтилированное	3.6	BM6ES или BPR6ES	0.6 - 0.7мм
Редуктор	S.A.E 15W 40	0.5	н/д	н/д	н/д	н/д



Проблема	Причина	Решение
<b>Не запускается двигатель.</b>	В двигатель не поступает топливо.	Открыть топливный кран. Заполнить топливный бак.
	Выключился двигатель.	Включить двигатель.
	Засорена свеча зажигания.	Очистить, проверить и отрегулировать зазор свечи.
	Не прогрев двигатель.	Закрывать воздушную заслонку
	Двигатель заливает.	Открыть воздушную заслонку, полностью открыть дроссельную заслонку, дергать за пусковую рукоятку до запуска двигателя.
<b>Не вращается диск.</b>	Неправильно натянуты ремни.	Отрегулировать натяжение ремней.
	Обрыв ремней.	Заменить ремни.
<b>Не работает водяной насос.</b>	Насос неправильно выровнен.	Выворачивать насос.
	Засор отстойника.	Очистить отстойник.
	Насос изношен / поврежден.	Заменить насос.
<b>Чрезмерный шум, вибрация или биение диска.</b>	Проверить состояние подшипников вала	Заменить при необходимости.
	Проверить состояние фланца диска.	Заменить при необходимости.
	Проверить состояние фланца диска.	Заменить при необходимости.
	Осмотреть диск для выявления признаков повреждений.	Заменить диск.

# ПИЛА MS500 110 В 948.3.013



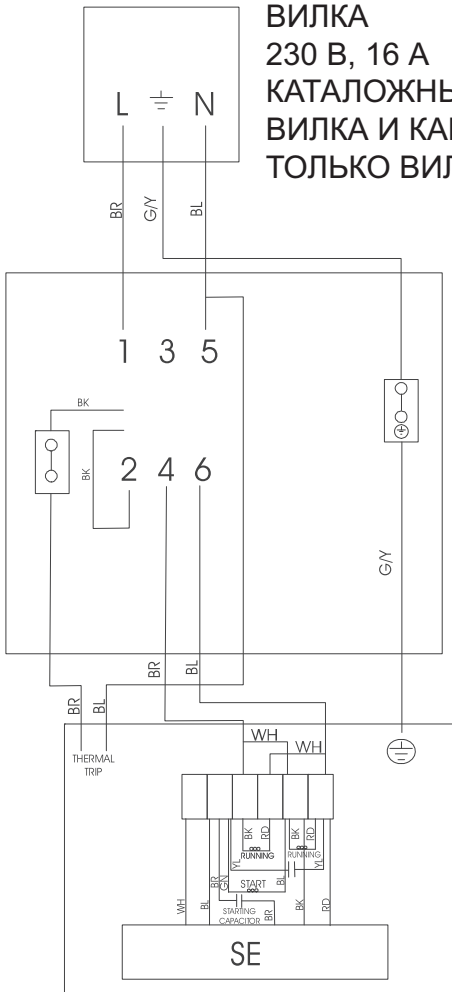
ВИЛКА  
110 В, 32 А  
КАТАЛОЖНЫЙ НОМЕР BELLE:  
ВИЛКА И КАБЕЛЬ 71/0259  
ТОЛЬКО ВИЛКА 918/28600

ПРЯМОЙ СТАРТЕР  
110 В, 25–32 А  
КАТАЛОЖНЫЙ НОМЕР  
BELLE:  
70/0280

ЭЛЕКТРОМОТОР  
110 В, 2,2 КВТ  
КАТАЛОЖНЫЙ  
НОМЕР BELLE:  
20/0101

- ОБОЗНАЧЕНИЕ**
- BR = КОРИЧНЕВЫЙ
  - BL = СИНИЙ
  - BK = ЧЕРНЫЙ
  - RD = КРАСНЫЙ
  - WH = БЕЛЫЙ
  - VT = ФИОЛЕТОВЫЙ
  - GR = ЗЕЛЕНЫЙ
  - YL = ЖЕЛТЫЙ
  - GY = ЗЕЛЕНО-ЖЕЛТЫЙ

# ПИЛА MS500 230 В 948.3.019



ВИЛКА  
230 В, 16 А  
КАТАЛОЖНЫЙ НОМЕР BELLE:  
ВИЛКА И КАБЕЛЬ 71/0262  
ТОЛЬКО ВИЛКА 70/0256

ПРЯМОЙ СТАРТЕР  
230 В, 10–16 А  
КАТАЛОЖНЫЙ НОМЕР  
BELLE: 70/0262

ЭЛЕКТРОМОТОР  
230 В, 2,2 КВт  
КАТАЛОЖНЫЙ  
НОМЕР BELLE:  
20/0102

**ОБОЗНАЧЕНИЕ**

BR = КОРИЧНЕВЫЙ

BL = СИНИЙ

BK = ЧЕРНЫЙ

RD = КРАСНЫЙ

WH = БЕЛЫЙ

VT = ФИОЛЕТОВЫЙ

GR = ЗЕЛЕНЫЙ

YL = ЖЕЛТЫЙ

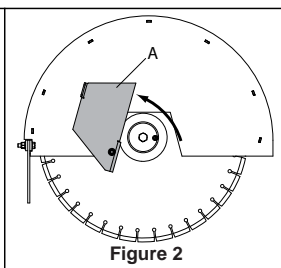
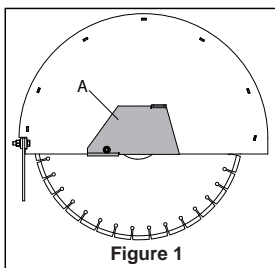
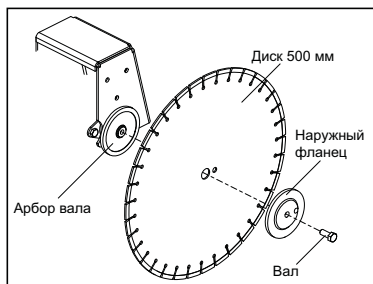
GY = ЗЕЛЕНО-ЖЕЛТЫЙ



## ВНИМАНИЕ

*Неправильно установленный диск может привести к серьезным травмам. При монтаже диска необходимо следовать инструкции. При возникновении сомнений следует обратиться к своему начальнику или в компанию Altrad Belle.*

1. Отсоединить провод высокого напряжения от свечи зажигания.
2. Освободить доступ к болту вала (9/12027) и фланцу (948/05400), подняв защитную пластину диска (A) (рис. 1 и 2)
3. Вывинтить болт вала и снять наружный фланец
4. Осмотреть наружный фланец и вал (948/04700) для выявления износа. Заменить при необходимости и установить диск согласно нормам по технике безопасности ANSI B7.1 (США), SCA (Канада) и HMSO № 4 (Великобритания).
5. Очистить наружный фланец перед установкой диска на вал и шпонки диска (71.0.088).
6. Убедиться, что направление стрелки на диске совпадает с направлением стрелки на кожухе диска.
7. Установить на место наружный фланец.
8. Ввинтить и надежно затянуть болт вала.
9. Опустить защитную панель диска.
10. Подсоединить провод высокого напряжения к свече зажигания.
11. Устройство готово к эксплуатации.



Исходному покупателю новой камнерезной пилы Altrad Belle дается гарантия на один год (12 месяцев) со дня исходной покупки. Altrad Belle гарантирует отсутствие дефектов конструкции, материалов и изготовления.

Гарантия Бель Групп не распространяется на перечисленное ниже:

1. Повреждения, возникшие в результате злоупотребления, неправильного употребления, падения на землю, а также иные повреждения подобного рода, появившиеся в результате или возникшие из-за неверного использования инструкций по монтажу, использованию и обслуживанию.
2. Внесенные изменения, дополнения и ремонтные работы, выполненные кем-либо помимо Бель Групп или их официальных представителей.
3. Расходы по пересылке или перевозке (в оба конца) какой-либо машины в Бель Групп или к их официальному представителю для ремонта или осмотра по гарантийной претензии.
4. Материалы и стоимость работы по обновлению, ремонту или замене компонентов, подверженных обычному износу.

Гарантия не распространяется на следующие компоненты:

- Ремни приводов;
- Воздушные фильтры мотора;
- Свечи зажигания.

Ни сама Бель Групп, ни ее официальные представители, руководители, работники или страховщики не несут ответственности за повреждения, возникшие как следствие или иные повреждения, потери или расходы, возникшие в результате или в связи с невозможностью использовать машину для каких-либо целей.

## Гарантийные претензии

Все гарантийные претензии должны быть прежде всего направлены непосредственно в Белле Групп по телефону, по факсу, по э-почте или в письменном виде.

### Для гарантийных претензий:

Тел.: +44 (0)1298 84606

Факс: +44 (0)1298 84073

Э-почта: [Warranty@belle-group.co.uk](mailto:Warranty@belle-group.co.uk)

### В письменном виде:

Altrad Belle Warranty Department  
Sheen, Nr. Buxton  
Derbyshire  
SK17 0EU  
England

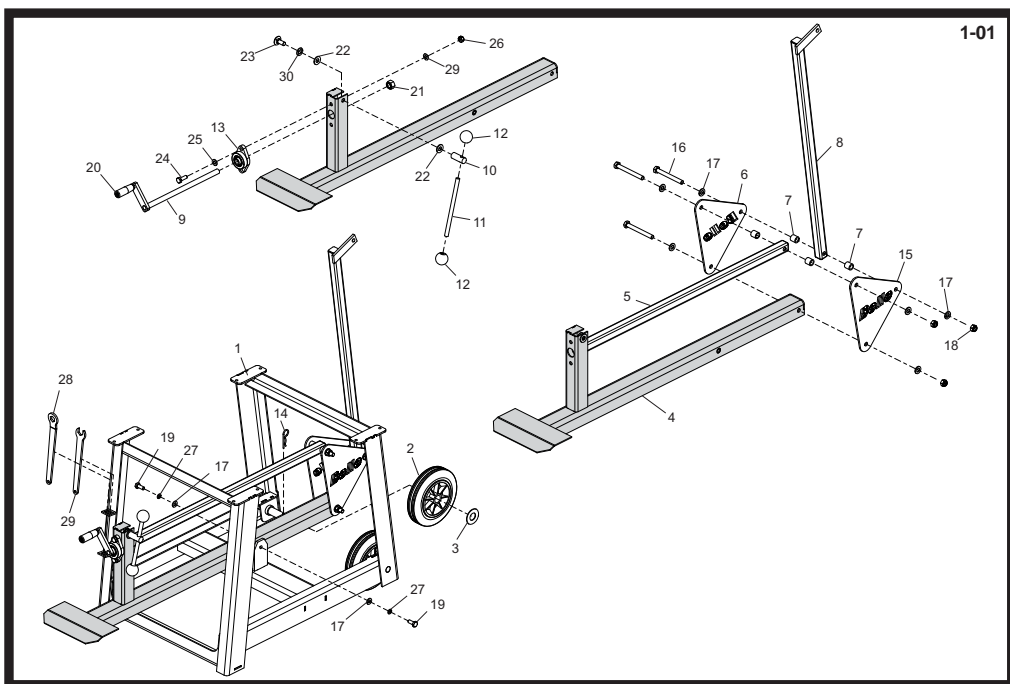
### Регистрация гарантии:

Для улучшения экологических показателей ALTRAD Belle мы ввели онлайн-регистрацию гарантии. Страница регистрации доступна на нашем сайте по адресу:

[http://www.bellegroup.com/index.php?p=warranty\\_registration](http://www.bellegroup.com/index.php?p=warranty_registration)

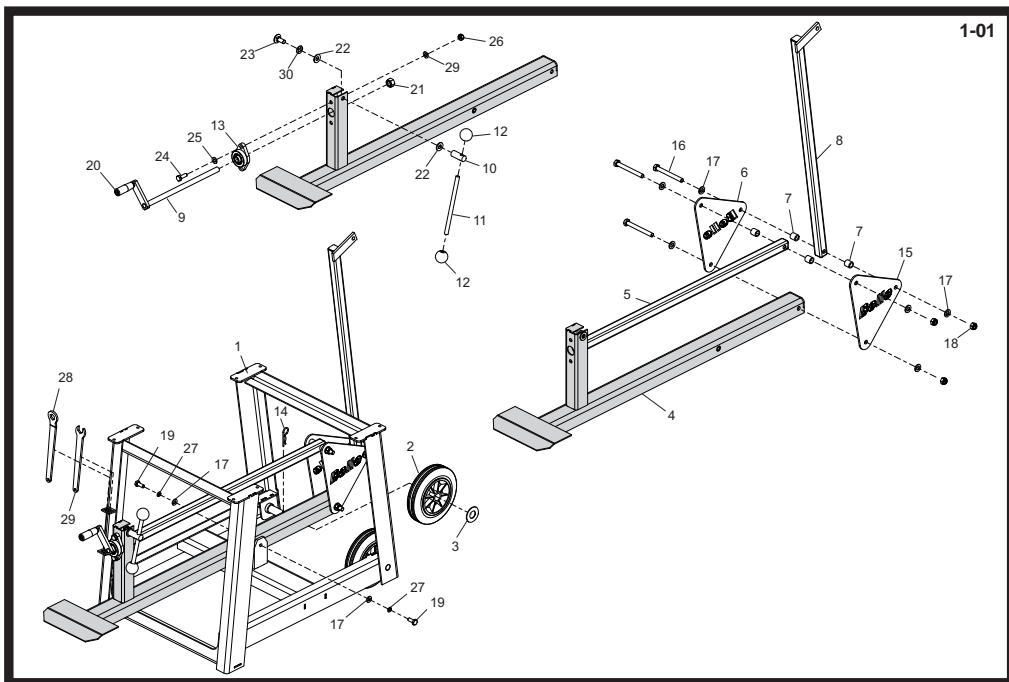
Вы также можете открыть страницу регистрации, просканировав QR-код смартфоном.





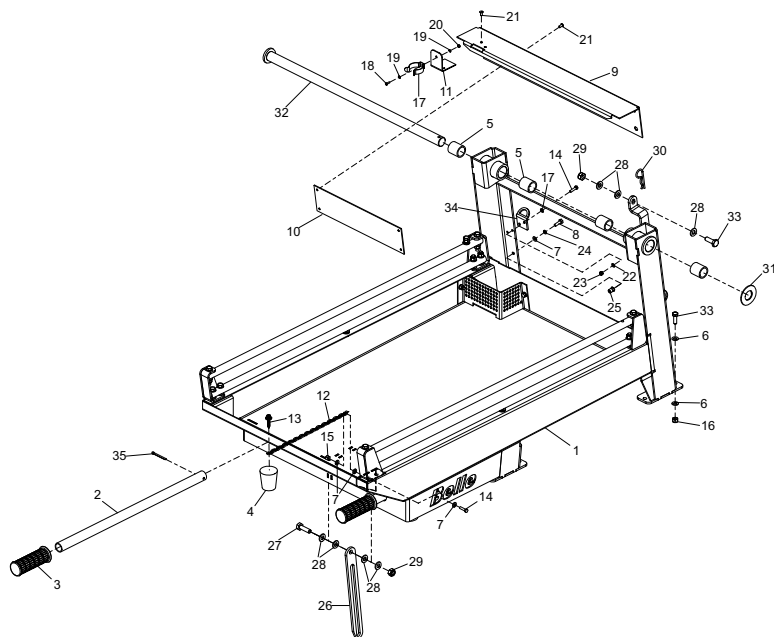
### Lower Frame, Châssis Inférieur, Estructura Inferior, Estrutura Inferior

1	948/00800	Lower Frame	Châssis Inférieur	Estructura Inferior	Estructura Inferior	1
2	60/0285	Wheel	Roue	Rueda	Roda	2
3	4/0009	Washer	Rondelle	Arandela	Anilha	540D x 261D 2
4	110.0.019	Pedal	Pedal	Pedal	Pedal	1
5	948/00700	Shaft	Axe	Eje	Veio	1
6	110.0.021	Plate	Plaque	Placa	Placa	1
7	110.0.023	Spacer	Entretoise	Espaciador	Espaçador	1
8	110.0.026	Beam	Poutre	Rasero	Viga	4
9	110.0.028	Crank Handle	Manivelle	Por Manivela	Por Manivela	1
10	110.0.024/1	Locking Lever	Levier de verrouillage	Palanca Inmovilizador	Alavanca de Aperto	1
11	160.0.031	Tommy Bar	Broche	Palanca de Mano	Alavanca de Parafuso	1
12	19.0.789	Knob - Ball	Poignée à Pommeau	Pomo - Bola	Botão - Esfera	M12 2
13	12.0.308	Bearing	Roulement	Cojinete	Rolamento	1
14	3/2002	R-Clip	Collier en "R"	Abrazadera "R"	Gancho "R"	2
15	110.0.029	Plate	Plaque	Placa	Placa	1
16	9/12031	Bolt	Boulon	Perno	Perno	M12 x 110 3
17	4/1204	Washer	Rondelle	Arandela	Anilha	M12 6
18	8/12006	Nut	Ecrou	Tuerca	Porca	M12 9
19	9/10003	Screw	Vis	Tornillo	Parafuso	M10 X 25 2
20	948.0.707	Handle Assembly	Ensemble Guidon	Conjunto de Manillar	Conjunto do Punho	1
21	8/16005	Nut	Ecrou	Tuerca	Porca	M16 1
22	4/1201	Washer	Rondelle	Arandela	Anilha	M12 2
23	9/12030	Bolt	Boulon	Perno	Perno	M12 x 30 1
24	9/10001	Bolt	Boulon	Perno	Perno	M10 x 30 2
25	4/1005	Washer	Rondelle	Arandela	Anilha	M10 6
26	8/10006	Nut	Ecrou	Tuerca	Porca	M10 2
27	4/1003	Washer	Rondelle	Arandela	Anilha	M10 2
28	948/03400	Spanner	Clé anglaise	Llave	Chave inglesa	19mm 1
29	948/03500	Spanner	Clé anglaise	Llave	Chave inglesa	22mm 1
30	948/05300	Washer	Rondelle	Arandela	Anilha	M12 1



## Onderste Frame, Unterer Rahmen, Nederste Frame, Telaio Inferiore

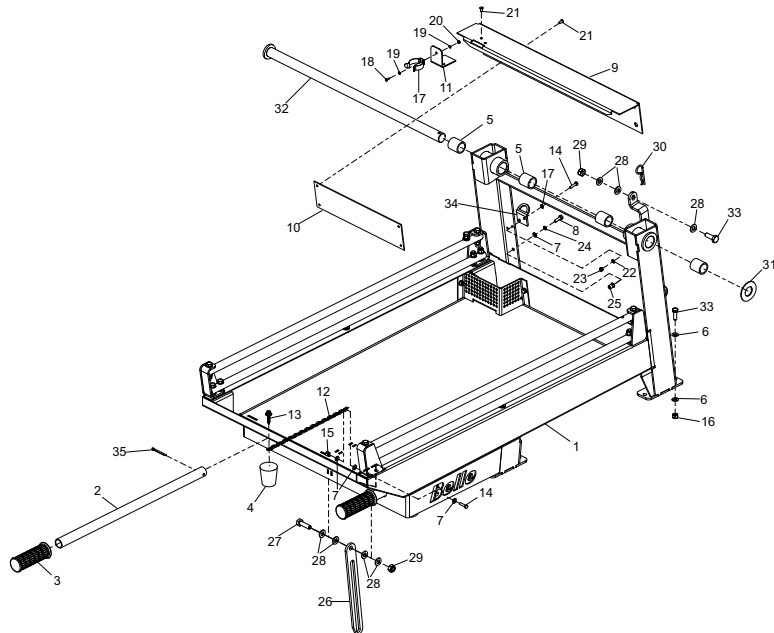
1	948/00800	.....Onderste Frame	.....Unterer Rahmen	Nederste Frame	Telaio Inferiore	1
2	60/0285	.....Wiel	.....Rad	Hjul	Ruota	2
3	4/0009	.....Afdichtring	.....Scheibe	Spændeskive	Rondella	540D x 261D
4	110.0.019	.....Pedaal	.....Pedal	Pedal	Pedal	1
5	948/00700	.....As	.....Welle	Aksel	Albero	1
6	110.0.021	.....Plaat	.....Platte	Plade	Piastra	1
7	110.0.023	.....Afstandsstuk	.....Distanzstück	Afstandsstykke	Distanziale	1
8	110.0.026	.....Balken	.....Balken	Bjælke	Trave	4
9	110.0.028	.....Aanslingereren	.....Anlasskurbel	Startsving	Impugnatura Gomiti	1
10	110.0.024/1	.....Borghendel	.....Sicherungshebel	Låsearm	Leva di bloccaggio	1
11	160.0.031	.....Draaipen	.....Drehstange	Knebelstang	Spina	1
12	19.0.789	.....Knop - kogel	.....Kugelgriff	Knob - kugle	Manopola - sfera	M12
13	12.0.308	.....Lager	.....Lager	Leje	Cuscinetto	1
14	3/2002	.....'R'-Klemme	.....'R'-Schelle	'R'-Klemme	Fermagli a "R"	2
15	110.0.029	.....Plaat	.....Platte	Plade	Piastra	1
16	9/12031	.....Bouten	.....Bolzen	Skrubolt	Bullone	M12 x 110
17	4/1204	.....Afdichtring	.....Scheibe	Spændeskive	Rondella	M12
18	8/12006	.....Moer	.....Mutter	Møtrik	Dado	M12
19	9/10003	.....Schroef	.....Schraube	Skruer	Vite	M10 X 25
20	948.0.707	.....Hendel	.....Griff-Zsb	Håndtagsenhed	Gruppo impugnatura	1
21	8/16005	.....Moer	.....Mutter	Møtrik	Dado	M16
22	4/1201	.....Afdichtring	.....Scheibe	Spændeskive	Rondella	M12
23	9/12030	.....Bouten	.....Bolzen	Skrubolt	Bullone	M12 x 30
24	9/10001	.....Bouten	.....Bolzen	Skrubolt	Bullone	M10 x 30
25	4/1005	.....Afdichtring	.....Scheibe	Spændeskive	Rondella	M10
26	8/10006	.....Moer	.....Mutter	Møtrik	Dado	M10
27	4/1003	.....Afdichtring	.....Scheibe	Spændeskive	Rondella	M10
28	948/03400	.....Steekleutel	.....Schlüssel	Skruenøgle	Chiave	19mm
29	948/03500	.....Steekleutel	.....Schlüssel	Skruenøgle	Chiave	22mm
30	948/05300	.....Afdichtring	.....Scheibe	Spændeskive	Rondella	M12



## Upper Frame, Châssis Supérieure, Estructura Superior, Estrutura Máximo

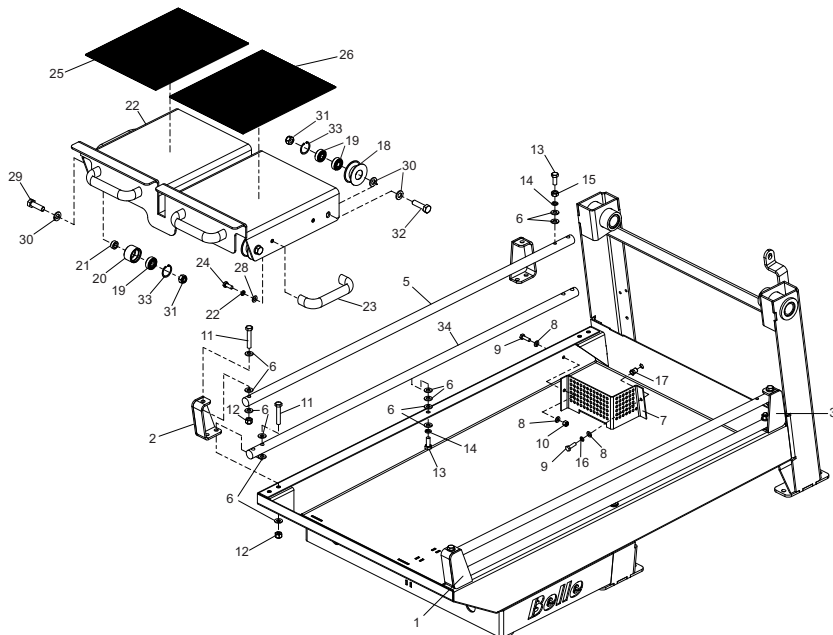
1	948/01500	Upper Frame	Châssis Supérieure	Estructura Superior	Estrutura Máximo	1
2	948/00300	Tube	Tubo	Asas	Mãoszotas	2
3	19.0.701	Hand Grip	Poignée	Tapón	Tampão	2
4	21.0.190	Bung	Obturbateur	Espaciador	Espaçador	1
5	50/000031	Spacer	Entretoise	Rondelle	Anilha	4
6	4/8006	Washer	Rondelle	Arandela	Anilha	M8 ..... 14
7	4/6001	Washer	Rondelle	Arandela	Anilha	M6 ..... 2
8	9/6008	Screw	Vis	Tornillo	Parafuso	M6 X 20 ..... 6
9	948/03900	Cover	Capot	Cubierta	Tampa	1
10	948/05000S	Back Plate	Plaque arrière	Placa trasera	Placa de Apoio	Orange ..... 1
10	948/05000B	Back Plate	Plaque arrière	Placa trasera	Placa de Apoio	Blue ..... 1
10	948/05000G	Back Plate	Plaque arrière	Placa trasera	Placa de Apoio	Green ..... 1
10	948/05000R	Back Plate	Plaque arrière	Placa trasera	Placa de Apoio	Red ..... 1
10	948/05000Y	Back Plate	Plaque arrière	Placa trasera	Placa de Apoio	Yellow ..... 1
11	948/04000	Plate	Plaque	Placa	Placa	1
12	948/04900	Chain	Chaîne	Cadena	Correia	1
13	7/6049	Screw	Vis	Tornillo	Parafuso	1
14	9/5004	Bolt	Boulon	Perno	Perno	M5 x 20 ..... 5
15	8/6007	Nut	Ecrou	Tuerca	Porca	M6 ..... 2
16	8/8008	Nut	Ecrou	Tuerca	Porca	M6 ..... 2
17	3/1019	Clip	Collier	Presilla	Grampo	1
18	7/3011	Screw	Vis	Tornillo	Parafuso	M3 X 10 ..... 1
19	4/3002	Washer	Rondelle	Arandela	Anilha	M3 ..... 2
20	8/3002	Nut	Ecrou	Tuerca	Porca	M3 ..... 1
21	3/0008	Rivet	Rivet	Roblon	Rebite	4.8 x 10 ..... 6
22	4/5002	Washer	Rondelle	Arandela	Anilha	M5 ..... 8
23	8/5003	Nut	Ecrou	Tuerca	Porca	M5 ..... 4
24	4/6005	Washer	Rondelle	Arandela	Anilha	M6 ..... 5
25	8/6011	Nut	Ecrou	Tuerca	Porca	M6 ..... 5
26	110.0.022	Bar	Barre	Barra	Barra	540D x 261D ..... 1
27	9/10004	Bolt	Boulon	Perno	Perno	M10 x 35 ..... 1
28	4/1005	Washer	Rondelle	Arandela	Anilha	M10 ..... 7
29	8/10006	Nut	Ecrou	Tuerca	Porca	M10 ..... 2
30	3/2002	R-Clip	Collier en "R"	Abrazadera "R"	Gancho "R"	1
31	4/0009	Washer	Rondelle	Arandela	Anilha	540D x 261D ..... 1
32	948/00400	Bar	Barre	Barra	Barra	1
33	9/8004	Bolt	Boulon	Perno	Perno	M8 x 25 ..... 8
34	948/05600	Bracket	Patte de montage	Escuadra	Suporte	2
35	3/0049	Split Pin	Goupille fendue	Pasador hendido	Pino Fendido	2





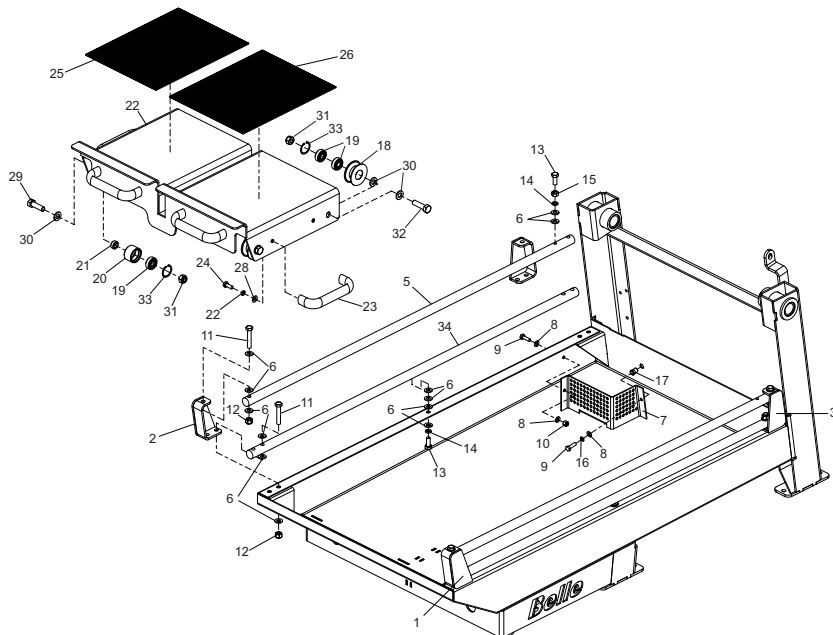
**Boven Frame, Obere Rahmen,  
Øvre Frame, Telaio Superiore**

1	948/01500	.....Boven Frame	.....Obere Rahmen	.....Øvre Frame	.....Telaio Superiore	.....1
2	948/00300	.....Buis	.....Rohrstück	.....Rør	.....Tubo	.....2
3	19.0.701	.....Handgripen	.....Handgriffe	.....Håndgreb	.....Guancette	.....2
4	21.0.190	.....Plug	.....Spund	.....Spund	.....Tappo	.....1
5	50/000031	.....Afstandsstuk	.....Distanzstück	.....Afstandsstykke	.....Distanziale	.....4
6	4/8006	.....Afdichtring	.....Scheibe	.....Spændeskive	.....Rondella	.....M8 .....14
7	4/6001	.....Afdichtring	.....Scheibe	.....Spændeskive	.....Rondella	.....M6 .....2
8	9/6008	.....Schroef	.....Schraube	.....Skruue	.....Vite	.....M6 X 20 .....6
9	948/03900	.....Deksel	.....Abdeckung	.....Dæk	.....Coperchio	.....1
10	948/05000S	.....Achterplaat	.....Rückwand	.....Bagplade	.....Piastra di rinforzo	.....Orange .....1
10	948/05000B	.....Achterplaat	.....Rückwand	.....Bagplade	.....Piastra di rinforzo	.....Blue .....1
10	948/05000G	.....Achterplaat	.....Rückwand	.....Bagplade	.....Piastra di rinforzo	.....Green .....1
10	948/05000R	.....Achterplaat	.....Rückwand	.....Bagplade	.....Piastra di rinforzo	.....Red .....1
10	948/05000Y	.....Achterplaat	.....Rückwand	.....Bagplade	.....Piastra di rinforzo	.....Yellow .....1
11	948/04000	.....Plaat	.....Platte	.....Plade	.....Piastra	.....1
12	948/04900	.....Ketting	.....Kette	.....Ketting	.....Catena	.....1
13	7/6049	.....Schroef	.....Schraube	.....Skruue	.....Vite	.....1
14	9/5004	.....Bouten	.....Bolzen	.....Skrubolt	.....Bullone	.....M5 X 20 .....5
15	8/6007	.....Moer	.....Mutter	.....Møtrik	.....Dado	.....M6 .....2
16	8/8008	.....Moer	.....Mutter	.....Møtrik	.....Dado	.....M6 .....2
17	3/1019	.....Klem	.....Clip	.....Klemme	.....Fermaglio	.....1
18	7/3011	.....Schroef	.....Schraube	.....Skruue	.....Vite	.....M3 X 10 .....1
19	4/3002	.....Afdichtring	.....Scheibe	.....Spændeskive	.....Rondella	.....M3 .....2
20	8/3002	.....Moer	.....Mutter	.....Møtrik	.....Dado	.....M3 .....1
21	3/0008	.....Klinken	.....Niet	.....Klinke	.....Ribattino	.....4.8 X 10 .....6
22	4/5002	.....Afdichtring	.....Scheibe	.....Spændeskive	.....Rondella	.....M5 .....8
23	8/5003	.....Moer	.....Mutter	.....Møtrik	.....Dado	.....M5 .....4
24	4/6005	.....Afdichtring	.....Scheibe	.....Spændeskive	.....Rondella	.....M6 .....5
25	8/6011	.....Moer	.....Mutter	.....Møtrik	.....Dado	.....M6 .....5
26	110.0.022	.....Stange	.....Stange	.....Stange	.....Barra	.....1
27	9/10004	.....Bouten	.....Bolzen	.....Skrubolt	.....Bullone	.....M10 x 35 .....1
28	4/1005	.....Afdichtring	.....Scheibe	.....Spændeskive	.....Rondella	.....M10 .....7
29	8/10006	.....Moer	.....Mutter	.....Møtrik	.....Dado	.....M10 .....2
30	3/2002	.....'R'-Klemme	.....'R'-Schelle	.....'R'-Klemme	.....Fermaglio a "R"	.....1
31	4/0009	.....Afdichtring	.....Scheibe	.....Spændeskive	.....Rondella	.....540D x 261D .....1
32	948/00400	.....Stange	.....Stange	.....Stange	.....Barra	.....1
33	9/8004	.....Bouten	.....Bolzen	.....Skrubolt	.....Bullone	.....M8 x 25 .....8
34	948/05600	.....Steun	.....Halterung	.....Beslag	.....Staffa	.....2
35	3/0049	.....Splitpen	.....Splint	.....Splitpind	.....Coppiglia	.....2



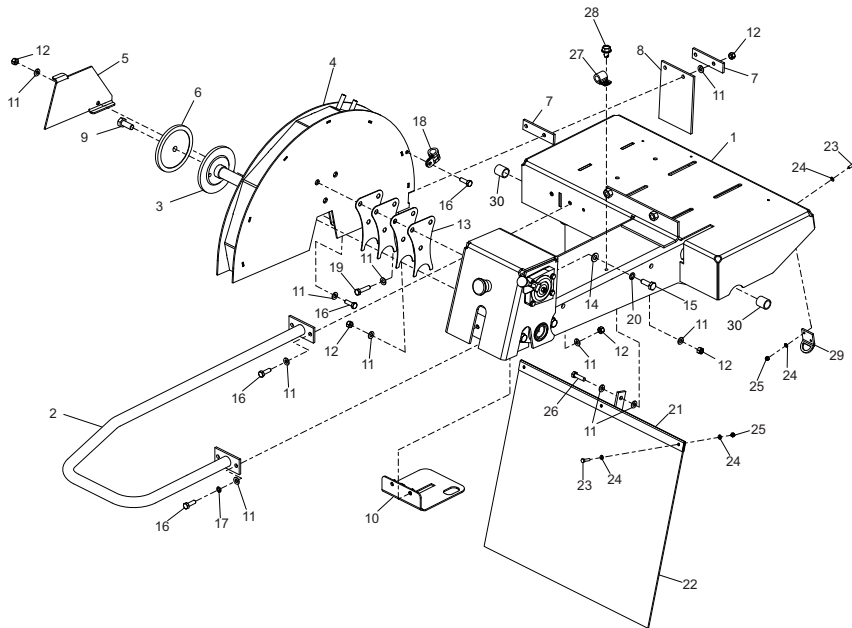
**Cutting Table, Table de Découpe,  
Mesa de Corte, Mesa de Corte**

1	948/01800	Bracket	Patte de montage	Escuadra	Suporte	1
2	948/02300	Bracket	Patte de montage	Escuadra	Suporte	1
3	948/01700	Bracket	Patte de montage	Escuadra	Suporte	1
4	948/02400	Bracket	Patte de montage	Escuadra	Suporte	1
5	948/02500	Bar	Barre	Barra	Barra	2
6	4/8006	Washer	Rondelle	Arandela	Anilha	M8 48
7	948/03000	Guard	Carène	Defensa	Guarda	1
8	4/6001	Washer	Rondelle	Arandela	Anilha	M6 10
9	9/6008	Bolt	Boulon	Perno	Perno	M6 x 20 6
10	8/6007	Nut	Ecrou	Tuerca	Porca	M6 2
11	9/8017	Bolt	Boulon	Perno	Perno	M8 x 45 10
12	8/8008	Nut	Ecrou	Tuerca	Porca	M8 18
13	9/8012	Bolt	Boulon	Perno	Perno	M8 x 20 3
14	4/8003	Washer	Rondelle	Arandela	Anilha	M8 3
15	8/8001	Nut	Ecrou	Tuerca	Porca	M8 1
16	4/6005	Washer	Rondelle	Arandela	Anilha	M6 5
17	8/6011	Nut	Ecrou	Tuerca	Porca	M6 5
18	99.0.019	Wheel	Roue	Rueda	Roda	2
19	12.1.005	Bearing	Roulement	Cojinete	Rolamento	6
20	99.0.023	Wheel	Roue	Rueda	Roda	2
21	99.0.094	Spacer	Entretoise	Espaciador	Espaçador	2
22	948/00600	Table	Table	Mesa	??	1
23	948/00500	Handle	Guidon	Manillar	Punho	4
24	9/8012	Bolt	Boulon	Perno	Perno	M8 x 20 8
25	110.0.039	Rubber Mat	??	??	??	1
26	948/03100	Rubber Mat	??	??	??	1
27	4/8003	Washer	Rondelle	Arandela	Anilha	M8 8
28	4/8001	Washer	Rondelle	Arandela	Anilha	M8 8
29	9/12001	Bolt	Boulon	Perno	Perno	M12 x 40 2
30	4/1204	Washer	Rondelle	Arandela	Anilha	M12 x 45 6
31	8/12006	Nut	Ecrou	Tuerca	Porca	M12 4
32	9/12021	Bolt	Boulon	Perno	Perno	M12 x 45 2
33	3/9022	Circlip	Circlip	Resorte circular	Grampo circular	32 x 1 4
34	948/01600	Bar	Barre	Barra	Barra	2



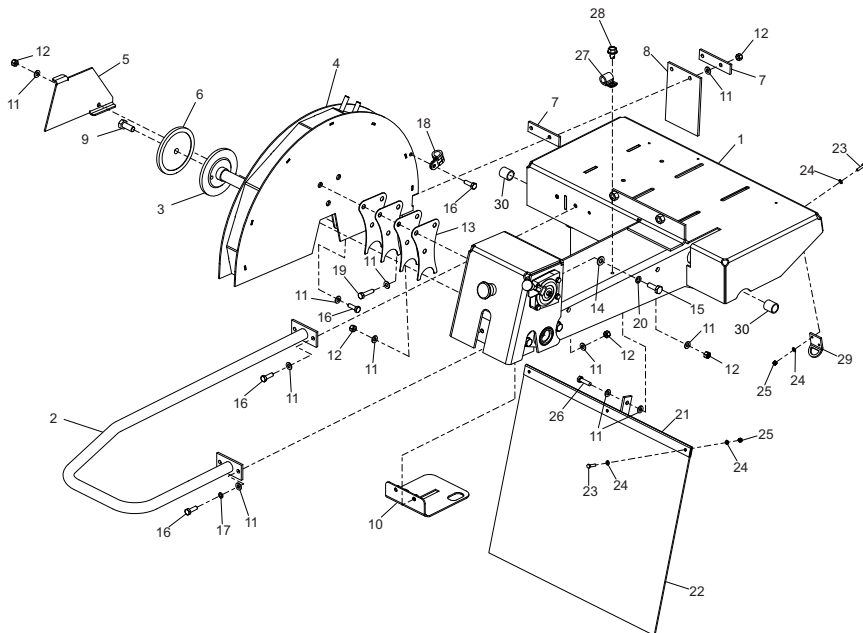
**Snijtafel, Schneidetisch,  
Skærebord, Tavolo da Taglio**

1	948/01800	.....Steun	.....Haltering	.....Beslag	.....Staffa	.....	1
2	948/02300	.....Steun	.....Haltering	.....Beslag	.....Staffa	.....	1
3	948/01700	.....Steun	.....Haltering	.....Beslag	.....Staffa	.....	1
4	948/02400	.....Steun	.....Haltering	.....Beslag	.....Staffa	.....	1
5	948/02500	.....Stange	.....Stange	.....Stange	.....Barra	.....	2
6	4/8006	.....Afdichtring	.....Scheibe	.....Spændeskive	.....Rondella	.....M8	48
7	948/03000	.....Beschermpak	.....Schutz	.....Skærm	.....Protezione	.....	1
8	4/6001	.....Afdichtring	.....Scheibe	.....Spændeskive	.....Rondella	.....M6	10
9	9/6008	.....Bouten	.....Bolzen	.....Skrubolt	.....Bullone	.....M6 x 20	6
10	8/6007	.....Moer	.....Mutter	.....Møtrik	.....Dado	.....M6	2
11	9/8017	.....Bouten	.....Bolzen	.....Skrubolt	.....Bullone	.....M8 x 45	10
12	8/8008	.....Moer	.....Mutter	.....Møtrik	.....Dado	.....M8	18
13	9/8012	.....Bouten	.....Bolzen	.....Skrubolt	.....Bullone	.....M8 x 20	3
14	4/8003	.....Afdichtring	.....Scheibe	.....Spændeskive	.....Rondella	.....M8	3
15	8/8001	.....Moer	.....Mutter	.....Møtrik	.....Dado	.....M8	1
16	4/6005	.....Afdichtring	.....Scheibe	.....Spændeskive	.....Rondella	.....M6	5
17	8/6011	.....Moer	.....Mutter	.....Møtrik	.....Dado	.....M6	5
18	99.0.019	.....Wiel	.....Rad	.....Hjul	.....Ruota	.....	2
19	12.1.005	.....Lager	.....Lager	.....Leje	.....Cuscinetto	.....	6
20	99.0.023	.....Wiel	.....Rad	.....Hjul	.....Ruota	.....	2
21	99.0.094	.....Afstandsstuk	.....Distanzstück	.....Afstandsstykke	.....Distanziale	.....	2
22	948/00600	.....Tafel	.....Tisch	.....Bord	.....Tavola	.....	1
23	948/00500	.....Hendel	.....Griff	.....Håndtag	.....Impugnatura	.....	4
24	9/8012	.....Bouten	.....Bolzen	.....Skrubolt	.....Bullone	.....M8 x 20	8
25	110.0.039	.....Rubber Mat	.....??	.....??	.....??	.....	1
26	948-03100	.....Rubber Mat	.....??	.....??	.....??	.....	1
27	4/8003	.....Afdichtring	.....Scheibe	.....Spændeskive	.....Rondella	.....M8	8
28	4/8001	.....Afdichtring	.....Scheibe	.....Spændeskive	.....Rondella	.....M8	8
29	9/12001	.....Bouten	.....Bolzen	.....Skrubolt	.....Bullone	.....M12 x 40	2
30	4/1204	.....Afdichtring	.....Scheibe	.....Spændeskive	.....Rondella	.....M12 x 45	6
31	8/12006	.....Moer	.....Mutter	.....Møtrik	.....Dado	.....M12	4
32	9/12021	.....Bouten	.....Bolzen	.....Skrubolt	.....Bullone	.....M12 x 45	2
33	3/9022	.....Borgveer	.....Sprengring	.....Låsering	.....Anello elastico	.....32 x 1	4
34	948/01600	.....Stange	.....Stange	.....Stange	.....Barra	.....	2



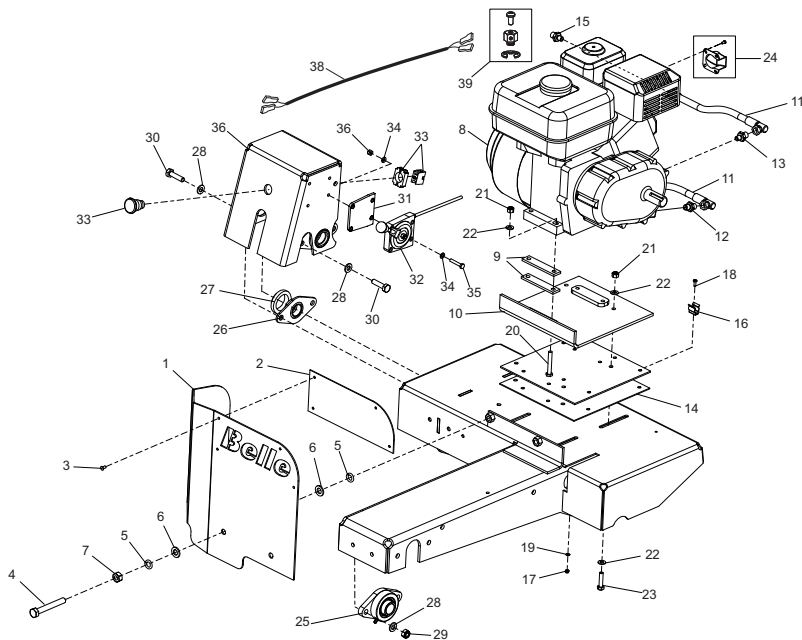
**Handle & Blade Guard, Guidon & Capot de Protection de Lame,  
Manillar & Defensa de Cuchilla, Punho & Guarda de Lâmina**

1	94801900	.....Arm	.....Bras	.....Brazo	.....Braço	.....1
2	110.0.053	.....Handle Assembly	.....Ensemble Guidon	.....Conjunto de Manillar	.....Conjunto do Punho	.....1
3	948/04700	.....Shaft	.....Axe	.....Eje	.....Veio	.....1
4	948/00100S	.....Blade Guard	.....Capot de protection de lame	.....Defensa de cuchilla	.....Guarda de Lâmina	.....Orange
4	948/00100B	.....Blade Guard	.....Capot de protection de lame	.....Defensa de cuchilla	.....Guarda de Lâmina	.....Blue
4	948/00100G	.....Blade Guard	.....Capot de protection de lame	.....Defensa de cuchilla	.....Guarda de Lâmina	.....Green
4	948/00100R	.....Blade Guard	.....Capot de protection de lame	.....Defensa de cuchilla	.....Guarda de Lâmina	.....Red
4	948/00100Y	.....Blade Guard	.....Capot de protection de lame	.....Defensa de cuchilla	.....Guarda de Lâmina	.....Yellow
5	948.0.017	.....Cover	.....Capot	.....Cubierta	.....Tampa	.....1
6	948/05400	.....Guard	.....Carène	.....Defensa	.....Guarda	.....1
7	948.0.044/1	.....Plate	.....Plaque	.....Placa	.....Placa	.....2
8	948.0.044/2	.....Rubber Flap	.....Rubber Flap	.....Rubber Flap	.....Rubber Flap	.....1
9	9/12027	.....Bolt	.....Boulon	.....Perno	.....Perno	.....M12 x 40
10	948/00900	.....Cover	.....Capot	.....Cubierta	.....Tampa	.....1
11	4/8006	.....Washer	.....Rondelle	.....Arandela	.....Anilha	.....M8
12	8/8008	.....Nut	.....Ecro	.....Tuerca	.....Porca	.....M8
13	948/05100	.....Spacer	.....Entretoise	.....Espaciador	.....Espaçador	.....2
14	4/1005	.....Washer	.....Rondelle	.....Arandela	.....Anilha	.....M10
15	9/10001	.....Bolt	.....Boulon	.....Perno	.....Perno	.....M10 x 30
16	9/8004	.....Bolt	.....Boulon	.....Perno	.....Perno	.....M8 x 25
17	4/8003	.....Washer	.....Rondelle	.....Arandela	.....Anilha	.....M8
18	3/7012	.....P-Clip	.....Collier en "P"	.....Abrazadera "P"	.....Gancho "P"	.....1
19	9/8003	.....Bolt	.....Boulon	.....Perno	.....Perno	.....M8 x 35
20	4/1003	.....Washer	.....Rondelle	.....Arandela	.....Anilha	.....M10
21	948/01400	.....Splash Flap	.....Splash Flap	.....Splash Flap	.....Splash Flap	.....1
22	948/02200	.....Rubber Flap	.....Rubber Flap	.....Rubber Flap	.....Rubber Flap	.....1
23	9/5004	.....Bolt	.....Boulon	.....Perno	.....Perno	.....M5 x 20
24	4/5002	.....Washer	.....Rondelle	.....Arandela	.....Anilha	.....M5
25	8/5003	.....Nut	.....Ecro	.....Tuerca	.....Porca	.....M5
26	9/8008	.....Bolt	.....Boulon	.....Perno	.....Perno	.....M8 x 30
27	900/10200	.....P-Clip	.....Collier en "P"	.....Abrazadera "P"	.....Gancho "P"	.....1
28	7/8045	.....Screw	.....Vis	.....Tornillo	.....Parafuso	.....M8 x 12
29	948/05600	.....Bracket	.....Patte de montage	.....Escuadra	.....Suporte	.....1
30	50/000031	.....Spacer	.....Entretoise	.....Espaciador	.....Espaçador	.....4



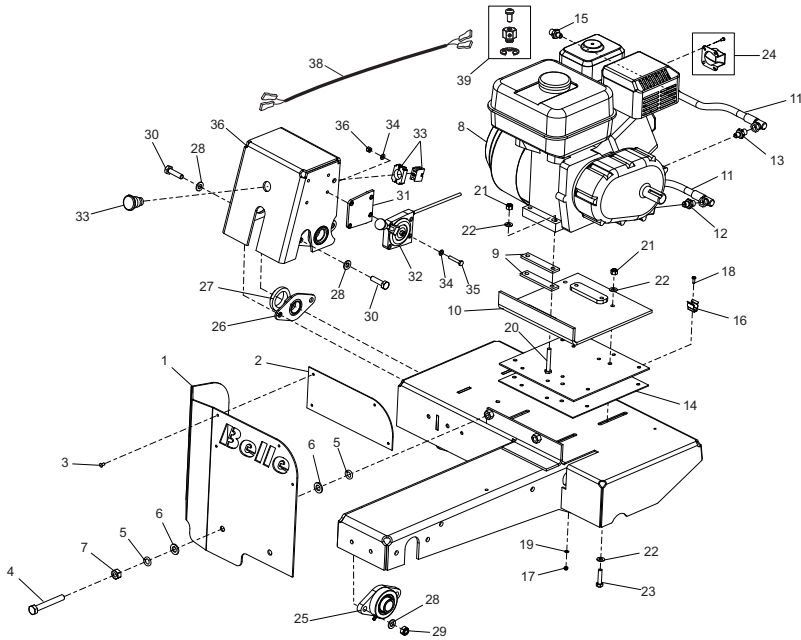
## Handle & Blade Guard, Guidon & Capot de Protection de Lame, Manillar & Defensa de Cuchilla, Punho & Guarda de Lâmina

1	948/01900	.....Arm	.....Arm	.....ArmEN	.....Braccio	.....1
2	110.0.053	.....Hendel	.....Griff-Zsb	.....Håndtagsenhed	.....Gruppo impugnatura	.....1
3	948/04700	.....As	.....Welle	.....Aksel	.....Alberto	.....1
4	948/00100S	.....Bladbeschermkap	.....Sägeblatt-Abdeckung	.....Klingskærm	.....Protezione lama	.....Orange
4	948/00100B	.....Bladbeschermkap	.....Sägeblatt-Abdeckung	.....Klingskærm	.....Protezione lama	.....Blue
4	948/00100G	.....Bladbeschermkap	.....Sägeblatt-Abdeckung	.....Klingskærm	.....Protezione lama	.....Green
4	948/00100R	.....Bladbeschermkap	.....Sägeblatt-Abdeckung	.....Klingskærm	.....Protezione lama	.....Red
4	948/00100Y	.....Bladbeschermkap	.....Sägeblatt-Abdeckung	.....Klingskærm	.....Protezione lama	.....Yellow
5	948.0.017	.....Deksel	.....Abdeckung	.....Dæk	.....Coperchio	.....1
6	948/05400	.....Beschermkap	.....Schutz	.....Skærm	.....Protezione	.....1
7	948.0.044/1	.....Plaat	.....Platte	.....Plade	.....Piastra	.....2
8	948.0.044/2	.....Rubber Flap	.....Rubber Flap	.....Rubber Flap	.....Rubber Flap	.....1
9	9/12027	.....Bouten	.....Bolzen	.....Skrubolt	.....Bullone	.....M12 x 40
10	948/00900	.....Deksel	.....Abdeckung	.....Dæk	.....Coperchio	.....1
11	4/8006	.....Afdichtring	.....Scheibe	.....Spændeskive	.....Rondella	.....M8
12	8/8008	.....Moer	.....Mutter	.....Møtrik	.....Dado	.....M8
13	948/05100	.....Afstandsstuk	.....Distanzstück	.....Afstandsstykke	.....Distanziale	.....2
14	4/1005	.....Afdichtring	.....Scheibe	.....Spændeskive	.....Rondella	.....M10
15	9/10001	.....Bouten	.....Bolzen	.....Skrubolt	.....Bullone	.....M10 x 30
16	9/8004	.....Bouten	.....Bolzen	.....Skrubolt	.....Bullone	.....M8 x 25
17	4/8003	.....Afdichtring	.....Scheibe	.....Spændeskive	.....Rondella	.....M8
18	3/7012	.....'P'-Klemme	.....'P'-Schelle	.....'P'-Klemme	.....Fermagli a "P"	.....1
19	9/8003	.....Bouten	.....Bolzen	.....Skrubolt	.....Bullone	.....M8 x 35
20	4/1003	.....Afdichtring	.....Scheibe	.....Spændeskive	.....Rondella	.....M10
21	948/01400	.....Splash Flap	.....Splash Flap	.....Splash Flap	.....Splash Flap	.....1
22	948/02200	.....Rubber Flap	.....Rubber Flap	.....Rubber Flap	.....Rubber Flap	.....1
23	9/5004	.....Bouten	.....Bolzen	.....Skrubolt	.....Bullone	.....M5 x 20
24	4/5002	.....Afdichtring	.....Scheibe	.....Spændeskive	.....Rondella	.....M5
25	8/5003	.....Moer	.....Mutter	.....Møtrik	.....Dado	.....M5
26	9/8008	.....Bouten	.....Bolzen	.....Skrubolt	.....Bullone	.....M8 x 30
27	900/10200	.....'P'-Klemme	.....'P'-Schelle	.....'P'-Klemme	.....Fermagli a "P"	.....1
28	7/8045	.....Schroef	.....Schraube	.....Skru	.....Vite	.....M8 x 12
29	948/05600	.....Steun	.....Halterung	.....Beslag	.....Staffa	.....1
30	50/000031	.....Afstandsstuk	.....Distanzstück	.....Afstandsstykke	.....Distanziale	.....4



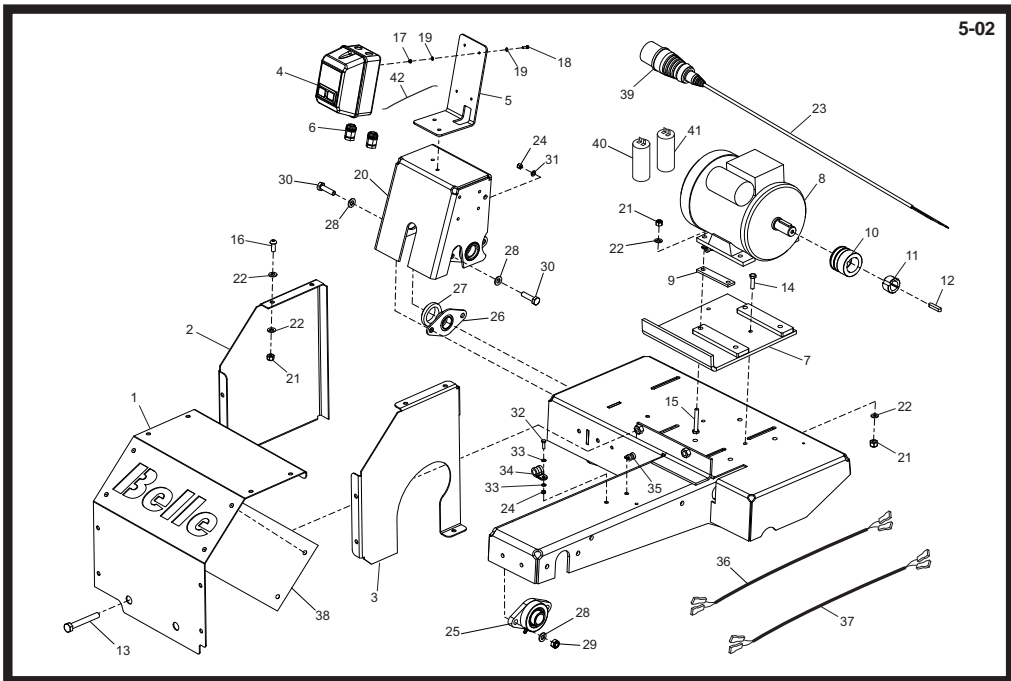
## Petrol Engine, Moteur d'Essence, Motor à Gasolina, Motor a Gasolina

1	948/01000	Guard	Carène	Defensa	Guarda	1
2	948/04400	Back Plate	Plaque arrière	Placa trasera	Placa de Apoio	1
3	3/0008	Rivet	Rivet	Roblon	Rebite	4.8 x 10
4	9/12017	Bolt	Boulon	Perno	Perno	M12 x 90
5	4/1202	Washer	Rondelle	Arandela	Anilha	M12
6	4/1204	Washer	Rondelle	Arandela	Anilha	M12
7	8/12002	Nut	Ecrou	Tuerca	Porca	M12
8	20/0085	Engine	Moteur	Motor	Motor	M12
9	948.0.069	Spacer	Entretoise	Espaciador	Espaçador	
10	948/02000	Plate	Plaque	Placa	Placa	
11	30/0081	Hose	Tuyau	Manguera	Tubagem	
12	6/0218	Adaptor	Adaptateur	Adaptador	Adaptador	
13	6/0217	Adaptor	Adaptateur	Adaptador	Adaptador	
14	110.0.055	Anti Vibration Mount	Montant antivibratoire	Montura antivibratoria	Montagem Anti-vibração	
15	6/2018	Plug	Bougie	Tapón	Bujão	
16	21.0.336	Clip	Collier	Presilla	Grampo	
17	8/4005	Nut	Ecrou	Tuerca	Porca	M4
18	7/4002	Screw	Vis	Tornillo	Parafuso	M4 x 12
19	4/4001	Washer	Rondelle	Arandela	Anilha	M4
20	9/8029	Bolt	Boulon	Perno	Perno	M8 x 55
21	8/8008	Nut	Ecrou	Tuerca	Porca	M8
22	4/8006	Washer	Rondelle	Arandela	Anilha	M8
23	9/8003	Bolt	Boulon	Perno	Perno	M8 x 35
24	21/0236	Guard Plate	Plaque de Protection	Placa de defensa	Placa de Guarda	
25	12.0.334	Bearing	Roulement	Cojinete	Rolamento	
26	948.0.031	Bush	Douille	Buje	Bucha	
27	948/05500	Bush	Douille	Buje	Bucha	
28	4/1005	Washer	Rondelle	Arandela	Anilha	M10
29	8/10006	Nut	Ecrou	Tuerca	Porca	M10
30	9/10030	Bolt	Boulon	Perno	Perno	M10 x 40
31	948/05200	Bracket	Patte de montage	Escuadra	Supporte	
32	948/03600	Throttle Cable	Câble d'accélérateur	Cable de aceleración	Cabo do estrangulador	
33	70/0246	Stop Button	Commande D'Arret	Interruptor de parada	Chave de Parada	
34	4/6001	Washer	Rondelle	Arandela	Anilha	M6
35	7/6010	Bolt	Boulon	Perno	Perno	M6 x 35
36	8/6007	Nut	Ecrou	Tuerca	Porca	M6
37	948/01200	Cover	Capot	Cubierta	Tampa	
38	948/04500	Harness	Faisceau	Partida	Armês	
39	21/0243	Cable Retainer	Retenue du Câble	Sujetador de cable	Retentor de cabo	



## Benzine Motor, Otto Motor, Benzin Motor, Motore a Benzina

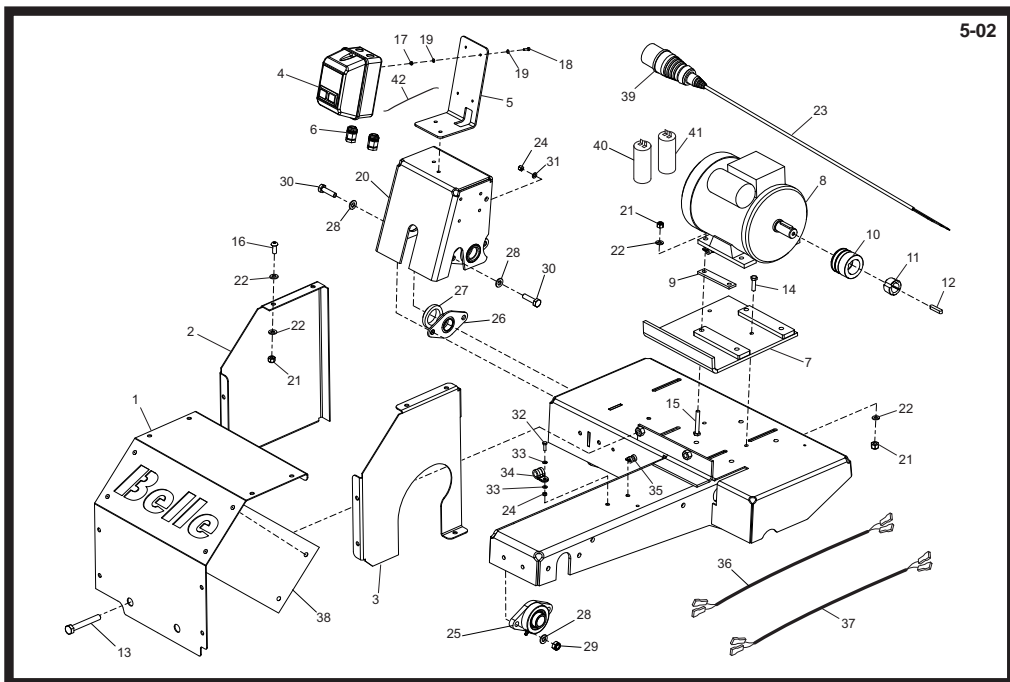
1	948/01000	.....Beschermkap	.....Schutz	Skærm	.....Protezione	1
2	948/04400	.....Achterplaat	.....Rückwand	Bagplade	.....Piastra di rinforzo	1
3	3/0008	.....Klinken	.....Niet	Klinke	.....Ribattino	1
4	9/12017	.....Bouten	.....Bolzen	Skrubolt	.....Bullone	4.8 x 10
5	4/1202	.....Afdichtring	.....Scheibe	Spændeskive	.....Rondella	M12 x 90
6	4/1204	.....Afdichtring	.....Scheibe	Spændeskive	.....Rondella	M12
7	8/12002	.....Moer	.....Mutter	Møtrik	.....Dado	M12
8	20/0085	.....Motor	.....Motor	Motor	.....Motor	2
9	948.0.069	.....Afstandsstuk	.....Distanzstück	Afstandsstykke	.....Distanziale	1
10	948/02000	.....Plaat	.....Platte	Plade	.....Piastra	1
11	30/0081	.....Slang	.....Schlauchstück	Slange	.....Flessibile	2
12	6/0218	.....Adaptor	.....Adaptor	Adaptor	.....Adattatore	1
13	6/0217	.....Adaptor	.....Adaptateur	Adaptador	.....Adaptador	2
14	110.0.055	.....Anti-trilbevestiging	.....Schwingungsdämpfer	Antivibrationsophæng	.....Supporto antivibrazioni	2
15	6/2018	.....Plug	.....Verschlusschraube	Prop	.....Candela	4
16	21.0.336	.....Klem	.....Clip	Klemme	.....Fermaglio	6
17	8/4005	.....Moer	.....Mutter	Møtrik	.....Dado	M4
18	7/4002	.....Schroef	.....Schraube	Skru	.....Vite	M4 x 12
19	4/4001	.....Afdichtring	.....Scheibe	Spændeskive	.....Rondella	M4
20	9/8029	.....Bouten	.....Bolzen	Skrubolt	.....Bullone	M8 x 55
21	8/8008	.....Moer	.....Mutter	Møtrik	.....Dado	M8
22	4/8006	.....Afdichtring	.....Scheibe	Spændeskive	.....Rondella	M8
23	9/8003	.....Bouten	.....Bolzen	Skrubolt	.....Bullone	M8 x 35
24	21/0236	.....Beschermsplaat	.....Schutzplatte	Skaermplade	.....Piastra di Protezione	1
25	12.0.334	.....Lager	.....Lager	Leje	.....Cuscinetto	2
26	948.0.031	.....Bus	.....Buchse	Bøsning	.....Boccola	1
27	948/05500	.....Bus	.....Buchse	Bøsning	.....Boccola	1
28	4/1005	.....Afdichtring	.....Scheibe	Spændeskive	.....Rondella	M10
29	8/10006	.....Moer	.....Mutter	Møtrik	.....Dado	M10
30	9/10030	.....Bouten	.....Bolzen	Skrubolt	.....Bullone	M10 x 40
31	948/05200	.....Steun	.....Halterung	Beslag	.....Staffa	1
32	948/03600	.....Gaskabel	.....Drosselklappenkabel	Gåshandtagskabel	.....Cavo dell'acceleratore	1
33	70/0246	.....Stopshakelaar	.....Stoppeschalter	Stopknap	.....Interruttore Di Arresto	1
34	4/6001	.....Afdichtring	.....Scheibe	Spændeskive	.....Rondella	M6
35	7/6010	.....Bouten	.....Bolzen	Skrubolt	.....Bullone	M6 x 35
36	8/6007	.....Moer	.....Mutter	Møtrik	.....Dado	M6
37	948/01200	.....Deksel	.....Abdeckung	Dæk	.....Coperchio	1
38	948/04500	.....Bedrading	.....Kabelbaum	Leads	.....Cablaggio	1
39	21/0243	.....Kabelhouder	.....Kabelhalter	Kabel Holder	.....Bloccacavo	1



**Electric Motor, Moteur Électriques,  
Motor Eléctrico, Motor Eléctrica**

1	948/05702	.....Cover	.....Capot	.....Cubierta	.....Tampa	.....1
2	948/05701	.....Cover	.....Capot	.....Cubierta	.....Tampa	.....1
3	948/05703	.....Cover	.....Capot	.....Cubierta	.....Tampa	.....1
4	948/06600	.....On / Off Switch	.....Commutateur Marche / Arrêt	.....Conmutador On / Off	.....Interruptor Ligado / Desligado	.....1 → 093759 (110v)
4	948/06700	.....On / Off Switch	.....Commutateur Marche / Arrêt	.....Conmutador On / Off	.....Interruptor Ligado / Desligado	.....1 → 093760
4	948/06700	.....On / Off Switch	.....Commutateur Marche / Arrêt	.....Conmutador On / Off	.....Interruptor Ligado / Desligado	.....1 → 094001 (110v)
4	948/06500	.....On / Off Switch	.....Commutateur Marche / Arrêt	.....Conmutador On / Off	.....Interruptor Ligado / Desligado	.....1 → 094002 (110v)
4	70/0262	.....On / Off Switch	.....Commutateur Marche / Arrêt	.....Conmutador On / Off	.....Interruptor Ligado / Desligado	.....1 → 093759 (230v)
4	948/05802	.....Bracket	.....Patte de montage	.....Escuadra	.....Suporte	.....1 → 093760 (230v)
5	948/05802	.....Bracket	.....Patte de montage	.....Escuadra	.....Suporte	.....1
6	70/0148	.....Gland	.....Glande	.....Glándula	.....Glândula	.....2
7	948/05900	.....Plate	.....Plaque	.....Placa	.....Placa	.....1
8	20/0093	.....Motor	.....Moteur	.....Motor	.....Motor	.....110v .....1
8	20/0094	.....Motor	.....Moteur	.....Motor	.....Motor	.....230v .....1
9	948/05902	.....Spacer	.....Entretoise	.....Espaciador	.....Espaçador	.....2
10	21/0284	.....Pulley	.....Poulie	.....Polia	.....Polia	.....1
11	21/0269	.....Bush	.....Douille	.....Buje	.....Buch	.....1
12	21/0286	.....Key	.....Clavette	.....Chaveta	.....Chave	.....8 x 7 x 40 .....1
13	71/2018	.....Screw	.....Vis	.....Tornillo	.....Parafuso	.....M12 x 110 .....2
14	9/8003	.....Bolt	.....Boulon	.....Perno	.....Perno	.....M8 x 30 .....4
15	9/10009	.....Bolt	.....Boulon	.....Perno	.....Perno	.....M10 x 45 .....4
16	7/8043	.....Screw	.....Vis	.....Tornillo	.....Parafuso	.....M8 x 20 .....8
17	8/4005	.....Nut	.....Ecrrou	.....Tuerca	.....Porca	.....M4 .....4
18	9/4003	.....Bolt	.....Boulon	.....Perno	.....Perno	.....→ 093759 (M4 x 16) .....4
18	9/5003	.....Bolt	.....Boulon	.....Perno	.....Perno	.....→ 093760 (M5 x 10) .....4
19	4/4001	.....Washer	.....Rondelle	.....Arandela	.....Anilha	.....M4 .....8
20	948/01200	.....Cover	.....Capot	.....Cubierta	.....Tampa	.....1
21	8/8008	.....Nut	.....Ecrrou	.....Tuerca	.....Porca	.....M8 .....12
22	4/8006	.....Washer	.....Rondelle	.....Arandela	.....Anilha	.....M8 .....12
23	71/0259	.....Socket & Cable	.....Douille et Câble	.....Enchufe y Cable	.....Soquete e Cabo	.....110v .....1
23	71/0262	.....Socket & Cable	.....Douille et Câble	.....Enchufe y Cable	.....Soquete e Cabo	.....230v .....1
24	8/6007	.....Nut	.....Ecrrou	.....Tuerca	.....Porca	.....M6 .....6
25	12.0.334	.....Bearing	.....Roulement	.....Cojinete	.....Rolamento	.....2
26	948.0.031	.....Bush	.....Douille	.....Buje	.....Buch	.....2
27	948/05500	.....Bush	.....Douille	.....Buje	.....Buch	.....2
28	4/1005	.....Washer	.....Rondelle	.....Arandela	.....Anilha	.....M10 .....8
29	8/10006	.....Nut	.....Ecrrou	.....Tuerca	.....Porca	.....M10 .....8
30	9/10030	.....Bolt	.....Boulon	.....Perno	.....Perno	.....M10 x 40 .....8
31	4/6001	.....Washer	.....Rondelle	.....Arandela	.....Anilha	.....M6 .....6
32	9/6008	.....Bolt	.....Boulon	.....Perno	.....Perno	.....M6 x 20 .....1
33	4/6003	.....Washer	.....Rondelle	.....Arandela	.....Anilha	.....M6 .....2
34	3/7012	.....P-Clip	.....Collier en "P"	.....Abrazadera "P"	.....Gancho "P"	.....25MM .....1
35	900/10200	.....P-Clip	.....Collier en "P"	.....Abrazadera "P"	.....Gancho "P"	.....2
36	71/0260	.....Harness	.....Faisceau	.....Partida	.....Armês	.....1



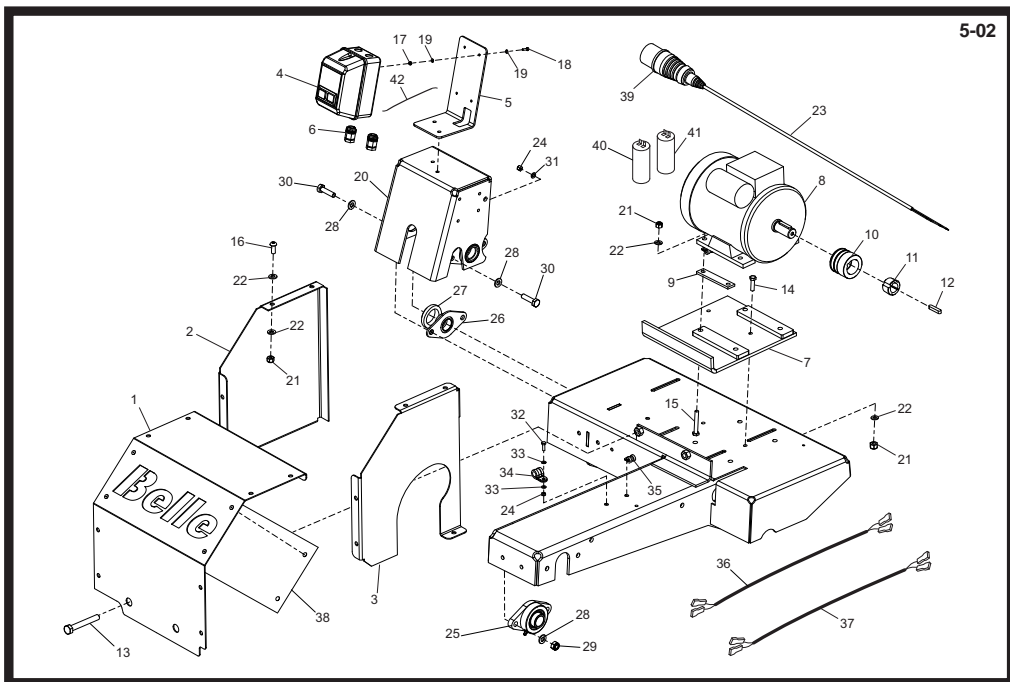


**Electric Motor, Moteur Électriques,  
Motor Eléctrico, Motor Eléctrica**

37	71/0261	.....Harness	.....Faisceau	.....Partida	.....Arnés	.....1
38	948/99903S	.....Plate	.....Plaque	.....Placa	.....Placa.....Orange	.....1
38	948/99903B	.....Plate	.....Plaque	.....Placa	.....Placa.....Blue	.....1
38	948/99903G	.....Plate	.....Plaque	.....Placa	.....Placa.....Green	.....1
38	948/99903R	.....Plate	.....Plaque	.....Placa	.....Placa.....Red	.....1
38	948/99903Y	.....Plate	.....Plaque	.....Placa	.....Placa.....Yellow	.....1
39	918/28600	.....Socket	.....Douille	.....Enchufe y Cable	.....Soquete e Cabo.....110v	.....1
39	70/0256	.....Socket	.....Douille	.....Enchufe y Cable	.....Soquete e Cabo.....230v	.....1
40	70/0259	.....Capacitor	.....Condensateur	.....Condensador	.....Condensador.....70uF	.....1
41	70/0260	.....Capacitor	.....Condensateur	.....Condensador	.....Condensador.....180 - 225uF	.....1
42	70/0299	.....Cable	.....Câble	.....Cable	.....Cabo.....Brown	.....1

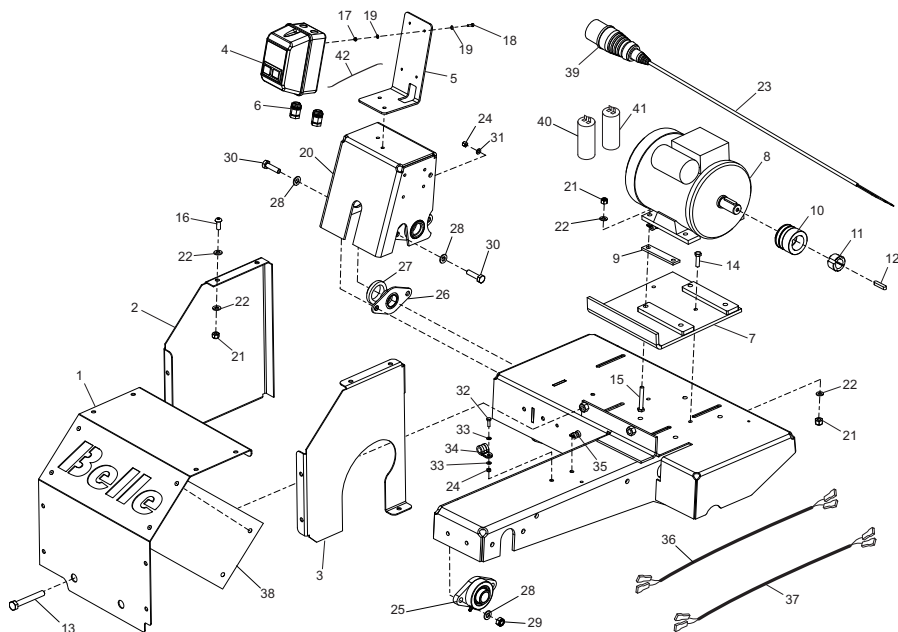
**Not Shown**

-	70/0261	.....Switch	.....Commutateur	.....Interruptor	.....Interruptor	.....1
---	---------	-------------	------------------	------------------	------------------	--------



## Elektromotor, ElektroMotor, Elektrisk Motor, Motore Elettrica

1	948/05702	.....Deksel	.....Abdeckung	.....Dæk	.....Coperchio	.....1
2	948/05701	.....Deksel	.....Abdeckung	.....Dæk	.....Coperchio	.....1
3	948/05703	.....Deksel	.....Abdeckung	.....Dæk	.....Coperchio	.....1
4	948/06600	.....Aan-uit-schakelaar	.....Ein-/Aus-Schalter	.....Tænd / slukvælger	.....Interruttore acceso/spento	.....1
4	948/06700	.....Aan-uit-schakelaar	.....Ein-/Aus-Schalter	.....Tænd / slukvælger	.....Interruttore acceso/spento	.....1
					→ 093759 (110V)	.....1
					→ 093760	.....1
4	948/06700	.....Aan-uit-schakelaar	.....Ein-/Aus-Schalter	.....Tænd / slukvælger	.....Interruttore acceso/spento	.....1
4	948/06500	.....Aan-uit-schakelaar	.....Ein-/Aus-Schalter	.....Tænd / slukvælger	.....Interruttore acceso/spento	.....1
4	70/0262	.....Aan-uit-schakelaar	.....Ein-/Aus-Schalter	.....Tænd / slukvælger	.....Interruttore acceso/spento	.....1
4	948/05802	.....Steun	.....Haltering	.....Beslag	.....Staffa	.....1
5	70/0148	.....Lymfklær	.....Drüse	.....Kirtel	.....Ghiandola	.....2
6	948/05900	.....Plaat	.....Platte	.....Plade	.....Piastra	.....1
8	20/0093	.....Motor	.....Motor	.....Motor	.....Motore	.....110v
8	20/0094	.....Motor	.....Motor	.....Motor	.....Motore	.....230v
9	948/05902	.....Afstandsstuk	.....Distansstück	.....Afstandsstykke	.....Distanziale	.....2
10	21/0284	.....Poelle	.....Riemenscheibe	.....Remskive	.....Puleggia	.....1
11	21/0269	.....Bus	.....Buchse	.....Bøsning	.....Boccola	.....1
12	21/0286	.....Spie	.....Keil	.....Kile	.....Chiave	.....8 x 7 x 40
13	71/2018	.....Schroef	.....Schraube	.....Skruue	.....Vite	.....M12 x 110
14	9/8003	.....Bouten	.....Bolzen	.....Skruuebolt	.....Bullone	.....M8 x 30
15	9/10009	.....Bouten	.....Bolzen	.....Skruuebolt	.....Bullone	.....M10 x 45
16	7/8043	.....Schroef	.....Schraube	.....Skruue	.....Vite	.....M8 x 20
17	8/4005	.....Moer	.....Mutter	.....Møtrik	.....Dado	.....M4
18	9/4003	.....Bouten	.....Bolzen	.....Skruuebolt	.....Bullone	.....→ 093759 (M4 x 16)
18	9/5003	.....Bouten	.....Bolzen	.....Skruuebolt	.....Bullone	.....→ 093760 (M5 x 10)
19	4/4001	.....Afdichtring	.....Scheibe	.....Spændeskive	.....Rondella	.....M4
20	948/01200	.....Deksel	.....Abdeckung	.....Dæk	.....Coperchio	.....1
21	8/8008	.....Moer	.....Mutter	.....Møtrik	.....Dado	.....M8
22	4/8006	.....Afdichtring	.....Scheibe	.....Spændeskive	.....Rondella	.....M8
23	71/0259	.....Stopcontact en Kabel	.....Buchse und Kabel	.....Stikdåse en Kabel	.....Preso e Cavo	.....110v
23	71/0262	.....Stopcontact en Kabel	.....Buchse und Kabel	.....Stikdåse en Kabel	.....Preso e Cavo	.....230v
24	8/6007	.....Moer	.....Mutter	.....Møtrik	.....Dado	.....M6
25	12.0.334	.....Lager	.....Lager	.....Leje	.....Cuscinetto	.....2
26	948.0.031	.....Bus	.....Buchse	.....Bøsning	.....Boccola	.....2
27	948/05500	.....Bus	.....Buchse	.....Bøsning	.....Boccola	.....2
28	4/1005	.....Afdichtring	.....Scheibe	.....Spændeskive	.....Rondella	.....M10
29	8/10006	.....Moer	.....Mutter	.....Møtrik	.....Dado	.....M10
30	9/10030	.....Bouten	.....Bolzen	.....Skruuebolt	.....Bullone	.....M10 x 40
31	4/6001	.....Afdichtring	.....Scheibe	.....Spændeskive	.....Rondella	.....M6
32	9/6008	.....Bouten	.....Bolzen	.....Skruuebolt	.....Bullone	.....M6 x 20
33	4/6003	.....Afdichtring	.....Scheibe	.....Spændeskive	.....Rondella	.....M6
34	3/7012	.....'P'/Klemme	.....'P'/Schelle	.....'P'/Klemme	.....Fermagli a "P"	.....25MM
35	900/10200	.....'P'/Klemme	.....'P'/Schelle	.....'P'/Klemme	.....Fermagli a "P"	.....1
36	71/0260	.....Bedrading	.....Kabelbaum	.....Ledningsnet	.....Cablaggio	.....1

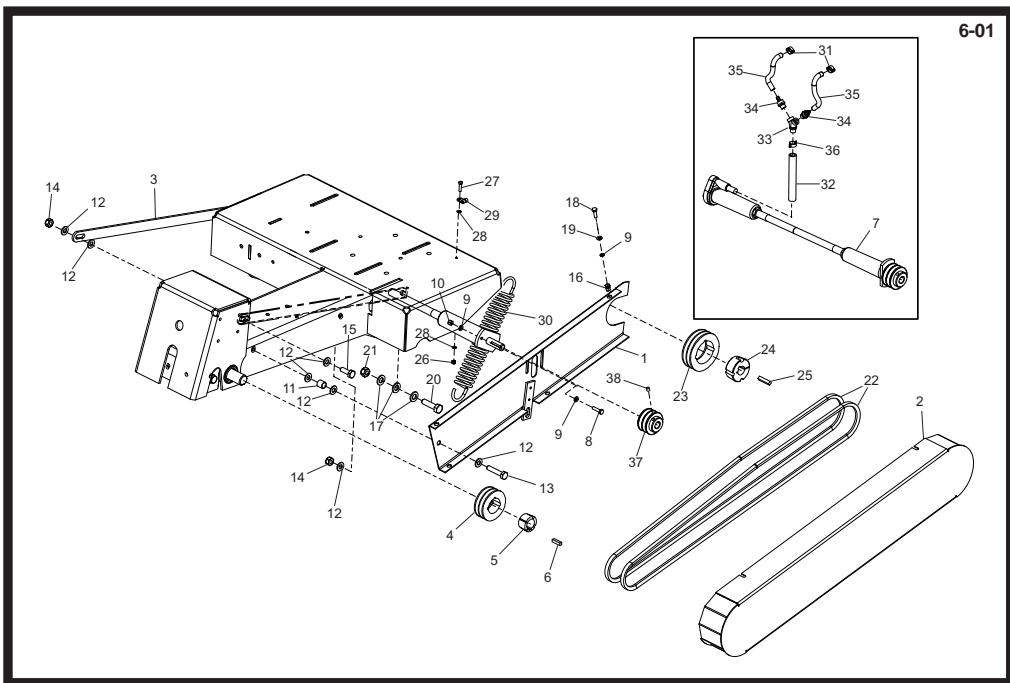


## Elektromotor, ElektroMotor, Elektrisk Motor, Motore Elettrica

37	71/0261	.....Bedrading	.....Kabelbaum	.....Ledningsnet	.....Cablaggio	.....1
38	948/99903S	.....Piaat	.....Platte	.....Plade	.....Piastra	.....Orange
38	948/99903B	.....Piaat	.....Platte	.....Plade	.....Piastra	.....Blue
38	948/99903G	.....Piaat	.....Platte	.....Plade	.....Piastra	.....Green
38	948/99903R	.....Piaat	.....Platte	.....Plade	.....Piastra	.....Red
38	948/99903Y	.....Piaat	.....Platte	.....Plade	.....Piastra	.....Yellow
39	918/28600	.....Kabel	.....Kabel	.....Kabel	.....Cavo	.....110v
39	70/0256	.....Kabel	.....Kabel	.....Kabel	.....Cavo	.....230v
40	70/0259	.....Condensator	.....Kondensator	.....Kondensator	.....Condensatore	.....70uF
41	70/0260	.....Condensator	.....Kondensator	.....Kondensator	.....Condensatore	.....180 - 225uF
42	70/0299	.....Kabel	.....Kabel	.....Kabel	.....Cavo	.....Brown

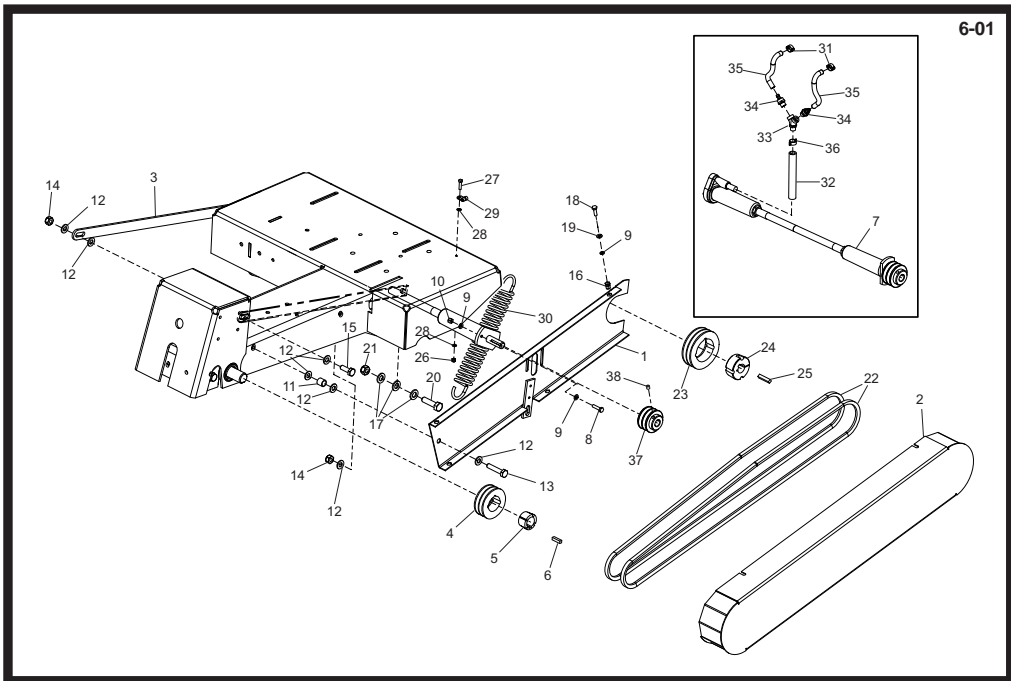
### Not Shown

-	70/0261	.....Schakelaar	.....Schalter	.....Omskifter	.....Interruttore	.....1
---	---------	-----------------	---------------	----------------	-------------------	--------



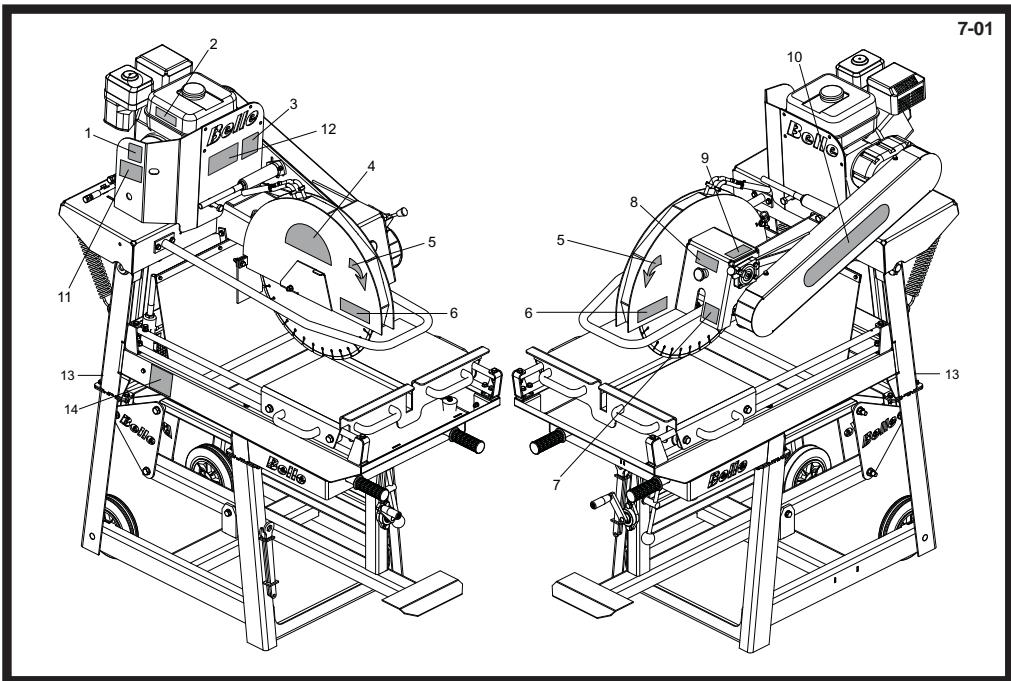
## Pulley & Belt Guard, Poulie & Capot de Courroie, Polea & Protector de la Correa, Polia & Guarda da Cinta

1	110.0.041	Back Plate	Plaque arrière	Placa trasera	Placa de Apoio	Orange	1
2	948/00200S	Belt Guard	Capot de Courroie	Protector de la Correa	Guarda da Cinta	Orange	1
2	948/00200B	Belt Guard	Capot de Courroie	Protector de la Correa	Guarda da Cinta	Blue	1
2	948/00200G	Belt Guard	Capot de Courroie	Protector de la Correa	Guarda da Cinta	Green	1
2	948/00200R	Belt Guard	Capot de Courroie	Protector de la Correa	Guarda da Cinta	Red	1
2	948/00200Y	Belt Guard	Capot de Courroie	Protector de la Correa	Guarda da Cinta	Yellow	1
3	110.0.043	Bar	Barre	Barra	Barra		1
4	10.1.003	Pulley	Poulie	Polea	Polia		1
5	10.9.040	Bush	Douille	Buje	Bucha	1108 x 1"	1
6	06.8.012	Key	Clavette	Chaveta	Chave	1/4" x 1"	1
7	948/06800	Pump	Pompe	Bomba	Bomba		1
8	9/6018	Bolt	Boulon	Perno	Perno	M6 x 25	2
9	4/6001	Washer	Rondelle	Arandela	Anilha	M6	8
10	8/6007	Nut	Ecrou	Tuerca	Porca	M6	2
11	948/05100	Spacer	Entretoise	Espaciador	Espaçador		2
12	4/1005	Washer	Rondelle	Arandela	Anilha	M10	23
13	9/10007	Screw	Vis	Tornillo	Parafuso	M10 x 50	2
14	8/10006	Nut	Ecrou	Tuerca	Porca	M10	7
15	9/10001	Bolt	Boulon	Perno	Perno	M10 x 30	4
16	3/0008	Rivet	Rivet	Roblon	Rebite	4.8 x 10	4
17	4/1204	Washer	Rondelle	Arandela	Anilha	M12	7
18	9/6008	Bolt	Boulon	Perno	Perno	M6 x 20	4
19	4/6005	Washer	Rondelle	Arandela	Anilha	M6	4
20	9/12021	Bolt	Boulon	Perno	Perno	M12 x 45	1
21	8/12006	Nut	Ecrou	Tuerca	Porca	M12	2
22	21/0262	Belt	Courroie	Correa	Cinta	Petrol	2
22	21/0285	Belt	Courroie	Correa	Cinta	Electric	2
23	10.1.007	Pulley	Poulie	Polea	Polia	2 x 90	1
24	10.8.156	Bush	Douille	Buje	Bucha	1610 x 22	1
25	06.3.012	Key	Clavette	Chaveta	Chave		1
26	8/4005	Nut	Ecrou	Tuerca	Porca	M4	2
27	7/4002	Screw	Vis	Tornillo	Parafuso	M4 x 12	2
28	4/4001	Washer	Rondelle	Arandela	Anilha	M4	2
29	3/7042	P/Clip	Collier en "P"	Abrazadera "P"	Gancho "P"	5mm	1
30	2/0051	Spring	Ressort	Resorte	Mola		2
31	15.0.064	Clip	Collier	Presilla	Grampo		2
32	14.0.846	Hose	Tuyau	Manguera	Tubagem		1
33	14.0.103	Y/Connector	Raccord en Y	Conector Y	Conector em Y		1
34	14.0.619	Hosetail	Embout de tuyau	Conexión manguera	Extremidade da tubagem		2
35	14.0.884	Tube	Tube	Tubo	Tubo		1
36	3/7037	Clip	Collier	Presilla	Grampo		1
37	948/06806	Pulley	Poulie	Polea	Polia		1
38	7/8099	Screw	Vis	Tornillo	Parafuso	M8 x 12	2



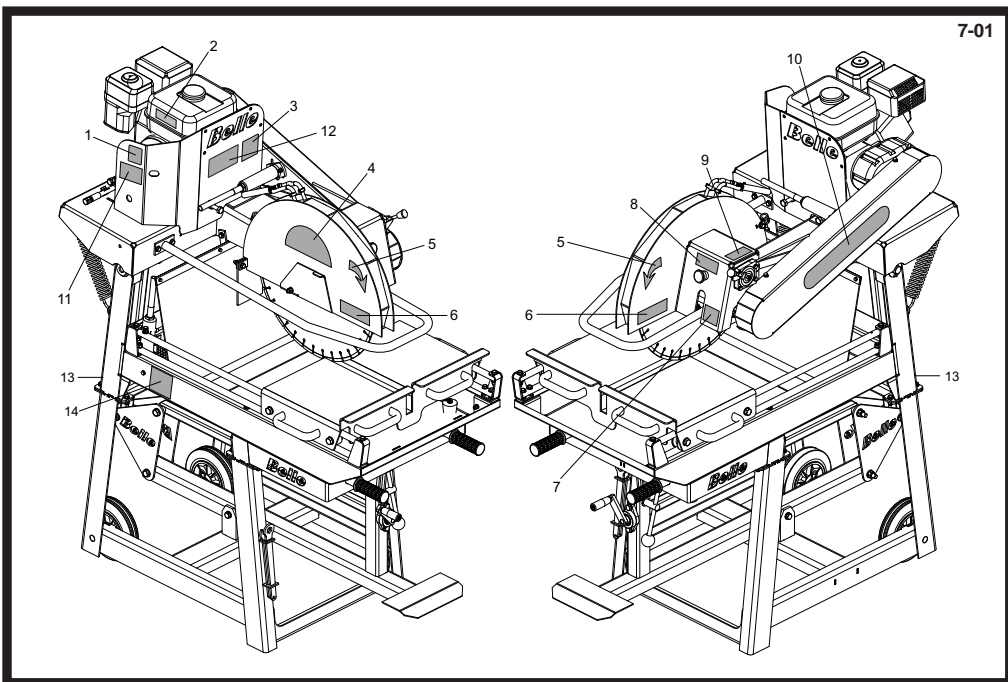
**Poelie & Riembeschermpap, Riemensceibe & Treibriemenabdeckung, Remskive & Rembeskyttelse, Puleggia & Protezione della Cinghia**

1	110.0.041	Achterplaat	Rückwand	Bagplade	Piastra di rinforzo	Orange	1
2	948/00200S	Riembeschermpap	Treibriemenabdeckung	Rembeskyttelse	Protezione della cinghia	Blue	1
2	948/00200B	Riembeschermpap	Treibriemenabdeckung	Rembeskyttelse	Protezione della cinghia	Green	1
2	948/00200G	Riembeschermpap	Treibriemenabdeckung	Rembeskyttelse	Protezione della cinghia	Red	1
2	948/00200R	Riembeschermpap	Treibriemenabdeckung	Rembeskyttelse	Protezione della cinghia	Yellow	1
2	948/00200Y	Riembeschermpap	Treibriemenabdeckung	Rembeskyttelse	Protezione della cinghia	Yellow	1
3	110.0.043	Stange	Stange	Stange	Barra		1
4	10.1.003	Poelie	Riemensceibe	Remskive	Puleggia		1
5	10.9.040	Bus	Buchse	Bøsning	Boccola	1108 x 1"	1
6	06.8.012	Spie	Keil	Kile	Chiave	1/4" x 1"	1
7	948/06800	Pomp	Pumpe	Pomp	Bomba		1
8	9/6018	Bouten	Bolzen	Skruebolt	Bullone	M6 x 25	2
9	4/6001	Afdichtring	Scheibe	Spændeskive	Rondella	M6	8
10	8/6007	Moer	Mutter	Møtrik	Dado	M6	2
11	948/05100	Afstandsstuk	Distanzstück	Afstandsstykke	Distanziale		2
12	4/1005	Afdichtring	Scheibe	Spændeskive	Rondella	M10	23
13	9/10007	Schroef	Schraube	Skruer	Vite	M10 x 50	2
14	8/10006	Moer	Mutter	Møtrik	Dado	M10	7
15	9/10001	Bouten	Bolzen	Skruebolt	Bullone	M10 x 30	4
16	3/0008	Klinken	Niet	Klinke	Ribattino	4.8 x 10	4
17	4/1204	Afdichtring	Scheibe	Spændeskive	Rondella	M12	4
18	9/6008	Bouten	Bolzen	Skruebolt	Bullone	M6 x 20	4
19	4/6005	Afdichtring	Scheibe	Spændeskive	Rondella	M6	4
20	9/12021	Bouten	Bolzen	Skruebolt	Bullone	M12 x 45	1
21	8/12006	Moer	Mutter	Møtrik	Dado	M12	1
22	21/0262	Riem	Riemen	Remmen	Cinghia	Petrol	2
22	21/0285	Riem	Riemen	Remmen	Cinghia	Electric	2
23	10.1.007	Poelie	Riemensceibe	Remskive	Puleggia	2 x 90	1
24	10.8.156	Bus	Buchse	Bøsning	Boccola	1610 x 22	1
25	06.3.012	Spie	Keil	Kile	Chiave		1
26	8/4005	Moer	Mutter	Møtrik	Dado	M4	2
27	7/4002	Schroef	Schraube	Skruer	Vite	M4 x 12	2
28	4/4001	Afdichtring	Scheibe	Spændeskive	Rondella	M4	2
29	3/7042	P/Klemme	P/Schelle	P'/Klemme	Fermagli a "P"	5mm	1
30	2/0051	Veer	Feder	Fjeder	Molla		2
31	15.0.064	Klem	Clip	Klemme	Fermaglio		2
32	14.0.846	Slang	Schlauchstück	Slange	Flessibile		1
33	14.0.103	Y/Connector	Y/Stück	Stjernekobling	Connettore a Y		1
34	14.0.619	Slangendstuk	Schlauchstück	Slangeende	Raccordo per flessibile		2
35	14.0.884	Buis	Rohrstück	Rør	Tube		2
36	3/7037	Klem	Clip	Klemme	Fermaglio		1
37	948/06806	Poelie	Riemensceibe	Remskive	Puleggia	M8 x 12	1
38	7/8099	Schroef	Schraube	Skruer	Vite	M8 x 12	2



**Decals, Autocollant,  
Rótulo, Decalque**

1	800/99942	.....Decal - Noise	..... Autocollant - Bruits	..... Rótulo - Ruidos	..... Decalque - Ruído	.....107dB(A)	..... 1
2	19.0.366	.....Decal	..... Autocollant	..... Rótulo	..... Decalque	.....3600rpm	..... 1
3	800/99867	.....Decal - Warning	..... Autocollant - Avertissement	..... Rótulo - Aviso	..... Decalque - Aviso		..... 1
4	800/99866	.....Decal	..... Autocollant	..... Rótulo	..... Decalque	..... MS 500	..... 1
5	154.0.047	.....Decal	..... Autocollant	..... Rótulo	..... Decalque		..... 2
6	800/99809	.....Decal - Warning	..... Autocollant - Avertissement	..... Rótulo - Aviso	..... Decalque - Aviso		..... 2
7	19.0.373	.....Decal - Warning	..... Autocollant - Avertissement	..... Rótulo - Aviso	..... Decalque - Aviso		..... 1
8	800/99934	.....Decal - Stop	..... Autocollant - Arrêt	..... Rótulo - Parada	..... Decalque - Paragem		..... 1
9	800/99834	.....Decal - On / Off	..... Autocollant - Marche / Arrêt	..... Rótulo - On / Off	..... Decalque - Ligado / Desligado		..... 1
10	800/99952	.....Decal	..... Autocollant	..... Rótulo	..... Decalque		..... 1
11	800/99742	.....Decal - Air Filter	..... Autocollant - Filtre à air	..... Rótulo - Filtro de aire	..... Decalque - Filtro de Ar		..... 1
12	800/99549	.....Decal	..... Autocollant	..... Rótulo	..... Decalque		..... 1
13	800/99620	.....Decal	..... Autocollant	..... Rótulo	..... Decalque		..... 2
14	800/99315	.....Decal	..... Autocollant	..... Rótulo	..... Decalque	..... Sediment Level	..... 1



## Label, Abziehbild, Skilt, Decalcomania

1	800/99942	.....Label - Guluid	.....Geräuschpegelschild	.....Skilt - Støj	.....Decalcomania sulla rumorosità .. 107dB(A)	.....1
2	19.0.366	.....Label	.....Abziehbild	.....Skilt	.....Decalcomania .. 3600rpm	.....1
3	800/99867	.....Label - Waarschuwing	.....Abziehbild - Warnung	.....Skilt - Adavarsel	.....Decalcomania - Avvertenza	.....1
4	800/99866	.....Label	.....Abziehbild	.....Skilt	.....Decalcomania .. MS 500	.....1
5	154.0.047	.....Label	.....Abziehbild	.....Skilt	.....Decalcomania	.....2
6	800/99809	.....Label - Waarschuwing	.....Abziehbild - Warnung	.....Skilt - Adavarsel	.....Decalcomania - Avvertenza	.....2
7	19.0.373	.....Label - Waarschuwing	.....Abziehbild - Warnung	.....Skilt - Adavarsel	.....Decalcomania - Avvertenza	.....1
8	800/99934	.....Label - Stop	.....Abziehbild - Stopp	.....Skilt - Stop	.....Decalcomania - Arresto	.....1
9	800/99834	.....Label - On/Off	.....Abziehbild - On/Off	.....Skilt - On/Off	.....Decalcomania - On/Off	.....1
10	800/99952	.....Label	.....Abziehbild	.....Skilt	.....Decalcomania	.....1
11	800/99742	.....Decal - Luchtfilter	.....Autocollant - Luffilter	.....Rótulo - Luffilter	.....Decalque - Filtro aria	.....1
12	800/99549	.....Label	.....Abziehbild	.....Skilt	.....Decalcomania	.....1
13	800/99620	.....Label	.....Abziehbild	.....Skilt	.....Decalcomania	.....2
14	800/99315	.....Label	.....Abziehbild	.....Skilt	.....Decalcomania .. Sediment Level	.....1



BELLE  
LIGHT  
CONSTRUCTION  
EQUIPMENT

ALTRAD BELLE  
Sheen, Nr. Buxton, Derbyshire, SK17 0EU, GB  
Tel. +44 (0)1298 84606 - Fax +44 (0)1298 84722 - Email: [sales@altrad-belle.com](mailto:sales@altrad-belle.com)  
**[www.Altrad-Belle.com](http://www.Altrad-Belle.com)**